

# ZENITH 2

# Screen system

Techo Collection

HANDBOOK



# Paravánový systém ZENITH 2

## Úvod

**Paravánový systém ZENITH 2** slouží ke zkvalitnění pracovního prostředí. V prostoru velkoplošné kanceláře zajišťuje dle velikosti určitý stupeň soukromí a soustředění na pracovní výkon. Použitím paravánů se zkvalitní akustické podmínky na pracovišti a zavěšením různých doplňků se zvětší a zpřehlední pracovní plocha. Paravány Ahrend jsou přes svojí subtilnost a zdánlivou lehkost stabilní, pevné a vysoce variabilní. Při zadávání paravánů je nezbytná přesná specifikace výsledného produktu a jeho užití.

**Technický popis:** Konstrukci paravánů tvoří rám jednoho typu samonosného hliníkového profilu o šířce 25mm. V rozích je konstrukční rám spojen vruty skrz rohové hliníkové odličky, které jsou uzavřeny plastovými krytkami v barvě rámu. Variabilitu přináší řešení paravánových výplní. Základní variantou je v celé ploše LTD nebo DTD deska tl. 18mm, na kterou je nalepena látka vybraná podle vzorníku. Samozřejmou variantou je celoplošná výplň konstrukční deskou z LTD ve vybraném dekoru bez dalších úprav plochy. Druhou možností je celoplošná 3mm silná plexi výplň. Pro zvýšení efektivity je možné do konstrukčního rámu umístit LED pásek, který tuto plexi výplň prosvítil. Dále jsou možné kombinace výše uvedených typů výplní s přidáním tzv. toolbaru s univerzálním profilem, do něhož lze zavěsit kancelářské unifikované doplňky různých světových výrobců. Toolbar je buď jednodrážkový nebo trojdrážkový. V neposlední řadě se nabízí i možnost zapichovacích výplní. Vodorovná drážka v konstrukčním rámu umožňuje zavěsit kancelářské doplňky NOVUM. Na paravány je možné umístit bezrámovou nástavbu z plexi o tl. 10mm. Pomocí Al držáků umístěných v široké drážce profilu je plexi nástavec pevně spojen s paravánem. Širokou drážku profilu je možné uzavřít čirým plastovým profilem (krytem) nebo do něj umístit držáky pro přídatnou vodorovnou polici.

**Možnosti:** Paravány mohou být podle potřeby přichyceny k desce stolu univerzálními držáky, ale stejně tak mohou být v prostoru samostatně stojící. Paravány se dají spojovat do roviny, pravého úhlu, do kříže nebo úhlů až do 120°. Drážka horního profilu rámu umožňuje využití třetí roviny pracoviště, a to navěšením kancelářských doplňků NOVUM.

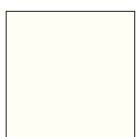
**Držáky paravánů:** Dle použití mohou být paravány přichyceny k desce stolu univerzálními držáky, ale stejně tak mohou být v prostoru samostatně stojící.

**Držák pro paravány nad deskou stolu a mezi desky dvou stolů (MD)** – paraván je prostřednictvím tzv. kamene s metrickým závitem, volně vsazeným do drážky hliníkového profilu, pomocí šroubů M6 pevně připevněn k držáku paravánu.

**Držák pro paravány pod deskou (D) a paravány od země k desce stolu (DZ)** – standardní držák paravánu Horizont. Tento držák je připevněn k paravánu pomocí vrutů nebo šroubů zašroubovaných do závrtných matic umístěných v konstrukční desce z LTD.

**Uchycení těchto paravánů není kompatibilní se stolovým systémem Fount!**

## Kovové prvky | Metal components



RAL9010  
bílá – white



RAL9022  
stříbrná – silver



RAL7012  
čedič. šedá –  
basalt grey



RAL7016  
antracit. šedá –  
anthracit grey



RAL9004  
černá – black



RAL9005  
černá – black

**Volně stojící paravány (V)** – k instalaci těchto paravánů jsou vždy nutné dvě nohy, a to buď nohy ploché oválné (spojené s paravánem pomocí tzv. kamene), nebo nohy stabilizační variabilní (paraván je upnut mezi čelisti těchto nohou). Stabilizační variabilní noha z hliníkového odličky nabízí několik možností použití, a to podle požadavku konkrétní aplikace tzn. oboustranné nebo jednostranné s krytem nosné části nohy. U oboustranného použití lze šířku čelistí nohy nastavit dle konkrétního profilu paravánu.

**Doplňky:** Na paravány se zavěšují malé, závěsné, kovové doplňky z řady **Novum**. U paravánů je omezená maximální nosnost 10kg. Je-li paraván vybaven toolbarem, mohou se na paraván navěsit doplňky od různých výrobců univerzálních doplňků.

**Rozměry:** Rozměry paravánů jsou navrhovány s ohledem na účel použití, v závislosti na rozměru pracovních desek, stolových sestav a úložných systémů, jejich umístění na pracovišti a dále podle toho, zda jde o paraván ke stolu nad pracovní plochu, jako zákryt na nohy, mezi desky či jako volně stojící paraván, který je možné zároveň umístit mezi výškově stavitelné stoly.

## Typové barevné řešení Kovové a plastové prvky

RAL9010 – bílá  
RAL9022 – stříbrná  
RAL7012 – čedičová šedá  
RAL7016 – antracitová šedá  
RAL9004 – černá  
RAL9005 – černá

## Látky na paravány

LUCIA  
100% polyester, 260 g/m<sup>2</sup> ±5 %  
odolnost proti oděru BS476 50 000 Martindale  
odolnost proti žmolování 4+  
stálobarevnost 6+

Výběr barev viz vzorník

**Upozornění:** V případě objednávky paravánů musí být do zakázky zapracována přesná specifikace požadavku podle vzorové položky – přesné rozměry, materiálové provedení výplňové plochy, barevné provedení rámu, jedná-li se o paraván s držákem nebo bez držáku, u samostatně stojících typ stabilizační nohy, ostatní příslušenství, atd.

**Pozor!** Látky použitelné pro paravány ZENITH 2 musí mít gramáž do 280 g/m<sup>2</sup> (důvod – světlost profilu Zenith 2, do kterého je vložena výplňová deska s látkou). Při výběru látky s vyšší gramáží je nutno ověřit použitelnost látky (zajistit vzorek látky, vyrobit vzorek paravánu, rozhodnout o použitelnosti látky – dopad na splnitelnost požadavku a případně termín výroby).

**ZENITH 2 Screen system** This is a system that enhances the workplace environment. In large open plan offices it provides a certain degree of privacy and aids concentration on the task at hand. The use of screens improves acoustic comfort, and screen mounted accessories promote better organisation of the desktop space. Ahrend screens are firm and very stable despite their elegant and subtle appearance. When ordering screens it is necessary to precisely specify the required product and its use.

**Technical description:** The design of the screens consists of a frame made from a single type of aluminium profile with width 25 mm. At the corners the frame profiles are connected with screws using cast aluminium connecting pieces that are hidden by a plastic cover in the same colour as the frame. Options are available with respect to the panel material. The basic options make use of 18 mm thick MFC or chipboard covered with a fabric from the standard range. It is also possible to use MFC without a fabric covering. Another option is to use a 3 mm sheet of plexiglass. To increase effectiveness an LED strip can be added to the frame, which illuminates the plexiglass. The above types can be combined with a universal toolbar for attaching various international brands of office accessories. The toolbar can have one or three grooves. A pinable surface can also be provided for the screens. A horizontal groove in the frame enables the attachment of NOVUM office accessories. Another option is to add a 10 mm plexi panel on top of the screen. Using a holder slotted into the groove on top of the frame, the plexi extension can be firmly connected to the screen. The wide groove can be covered with a clear plastic profile or a holder can be inserted for attaching a shelf.

**Options:** The screens can be attached to desktops using universal holders, but are also available as a free standing option. Screens can be connected together in a line, at right angles or any angle up to 120°. The groove in the top profile enables the use of NOVUM accessories to improve workstation organisation.

**Screen holders:** Depending on the application, the screens can be attached to the table top with universal holders, but they can also be free-standing in the space.

**Holder for screens above desktop level and between the desktops of two desks (MD)** – the holder attaches to the groove in the screen profile using M6 screws.

**Holder for screens below desktop level (D) and off-set screens attached to the floor via a base (DZ)** – standard Horizont screen holder. This holder is attached to the screen using screws fastened to threaded inserts in 18 mm MFC.

**Fixing of these screens is not compatible with the Fount desk system!**

**Free standing screens (V)** – for installation of these screens two legs are always necessary, whether flat oval (connected to the screen using a locking bit) or viable stabilising legs (screen is fastened between clamps on these legs). The variable stabilisation leg from cast aluminium have several possible uses according to the specific application – double sided or single sided with cover of the supporting part of the leg. For double sided use, the width of the leg clamp can be adjusted according to the specific screen profile.

Free standing screens can also be placed on flat legs connected to the screens using attachment bits in the frame groove.

**Accessories:** The **Novum** range of metal accessories can be attached to the screens. For the screens the maximum load capacity is 10 kg. If a screen is fitted with a Toolbar, leading brands of universal accessories can be attached.

**Dimensions:** The dimensions of the screens are specified in accordance with the given requirements, such as desktop size, composition of desks and storage, their placement in the workplace, and also whether it is to be mounted above the desktop, or below as a modesty panel, or whether it is free-standing, which can also be used between height adjustable desks.

#### **Standard colour finishes Metal and plastic surfaces**

RAL9004 – black  
RAL9005 – black  
RAL9010 – white  
RAL9022 – silver  
RAL7012 – basalt grey  
RAL7016 – anthracit grey.

#### **Screen fabric**

LUCIA  
100% polyester, 260 g/m<sup>2</sup> ±5 %  
abrasion resistance BS476 50,000 Martindale  
pilling resistance 4+  
colour fastness 6+

See fabric sampler for available selection

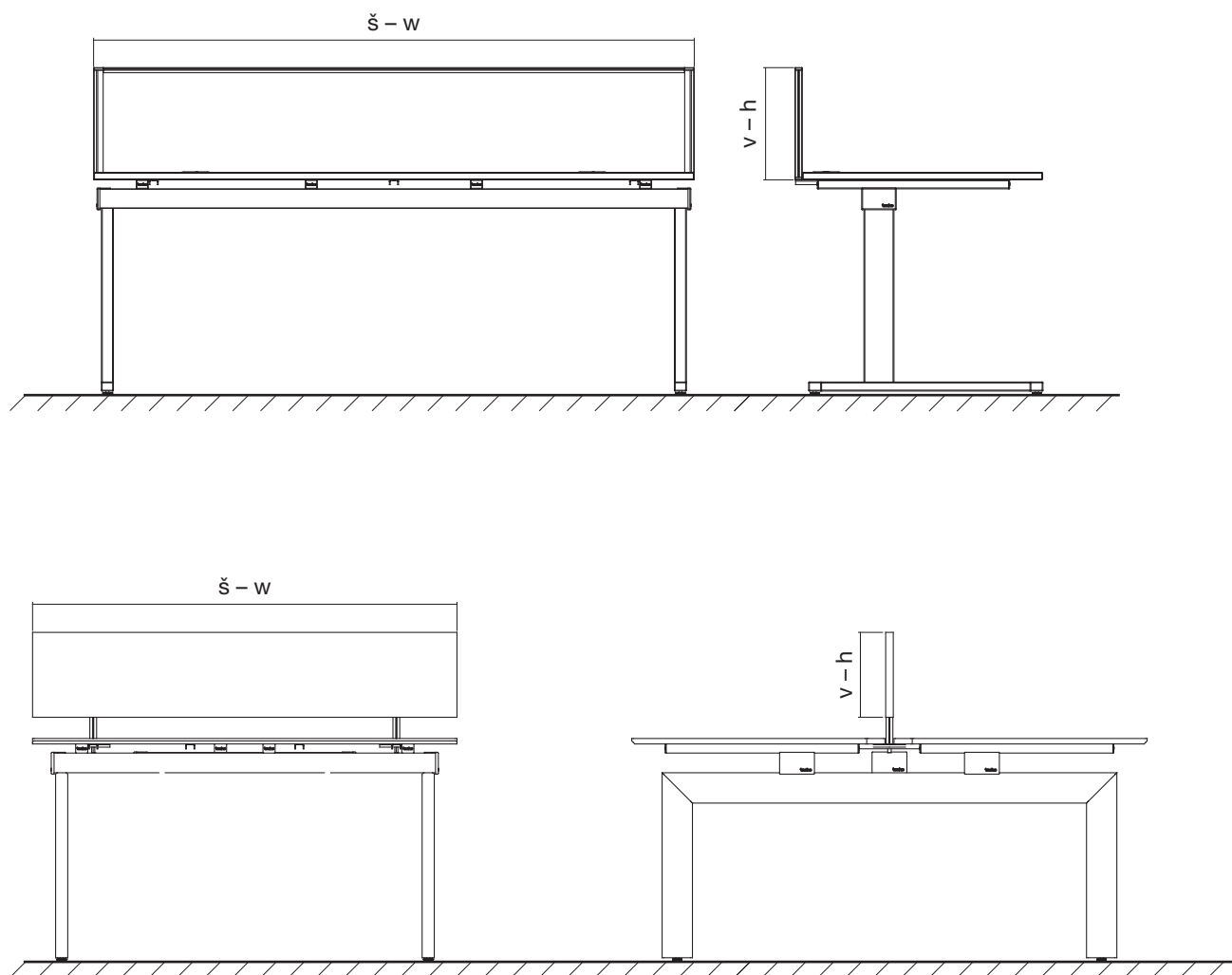
**Note:** When ordering screens it is important to state the precise specification – exact dimensions, panel material, frame colour, whether it should be supplied with holders, if free standing – the type of legs, any accessories etc.

**Attention!** Fabric usable for ZENITH 2 screens must have a maximum weight of 280 g/m<sup>2</sup> (reason – thickness of the Zenith 2 profiles which not allowing us to fit the infill board with such a fabric in to the profiles). If a fabric with higher weight is choose we need to obtain a sample of such fabric first to produce a sample screen so we can make decision about usability of the fabric and its impact on production and the lead time. So be aware that in such a case the lead time might be much longer than usual.

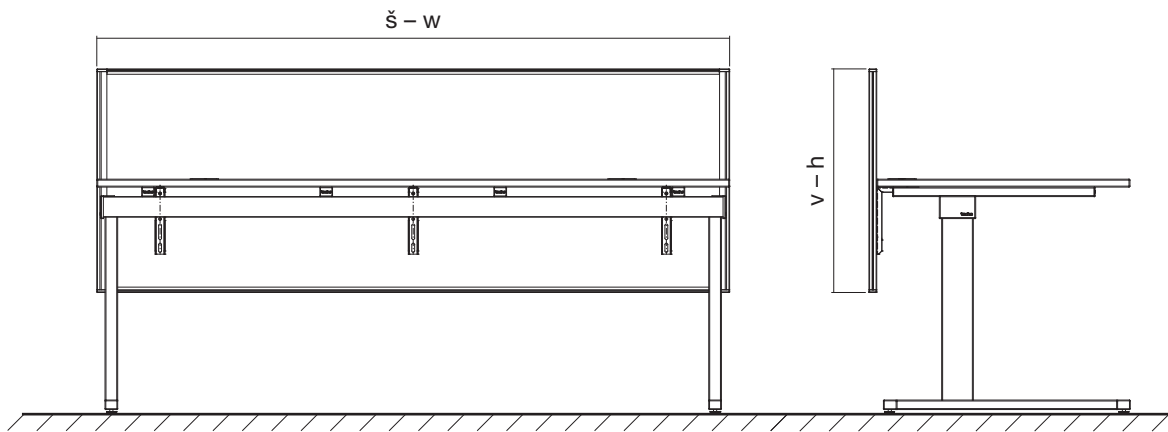
# Paravánový systém ZENITH 2

## Typy paravánů

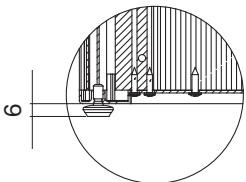
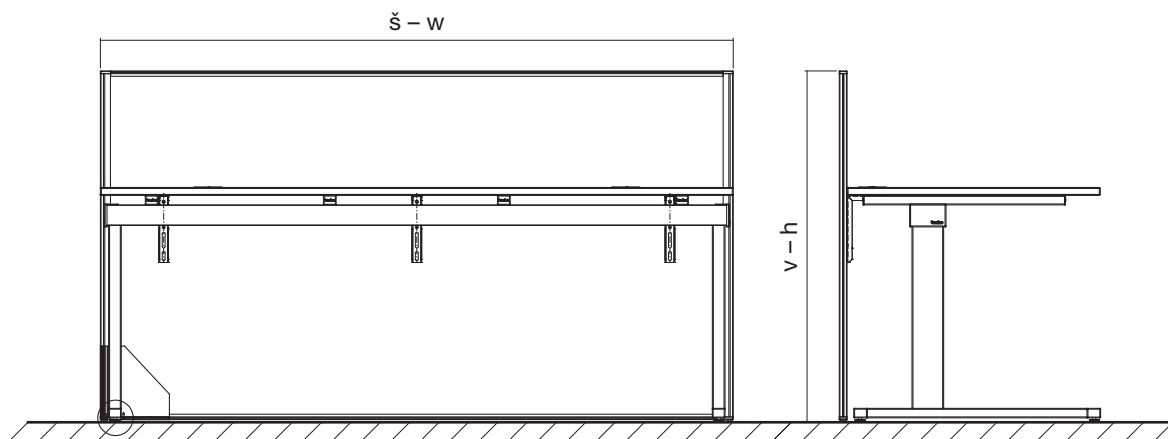
Typ MD – MD Type



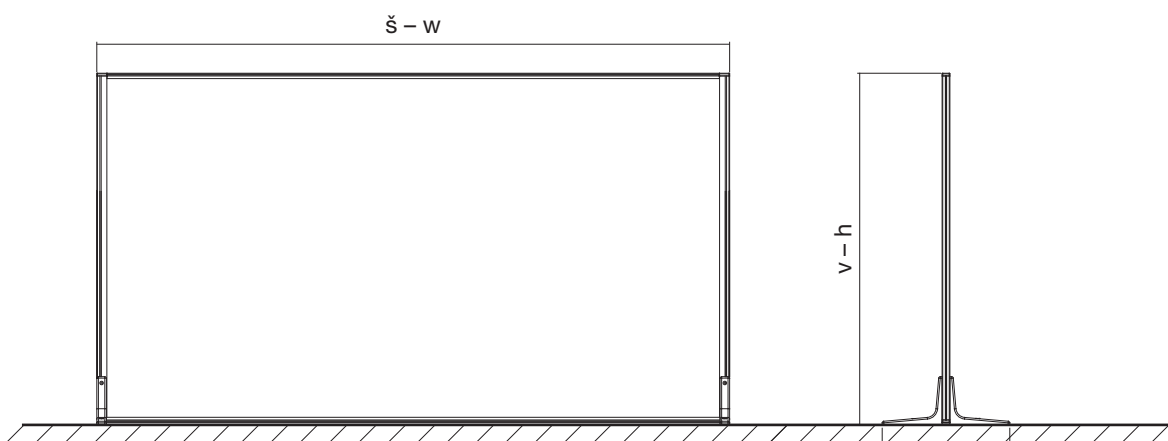
Typ D – D Type



Typ DZ – DZ Type

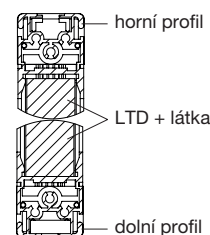
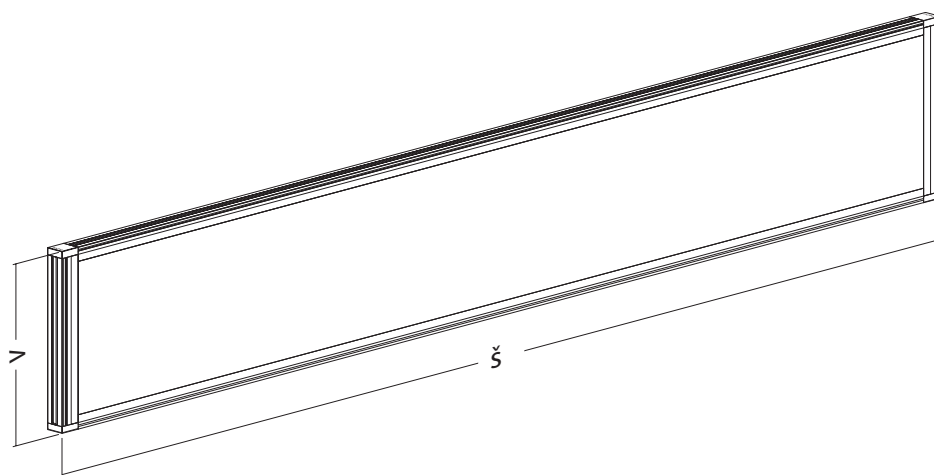


Typ V – V Type



# Paravánový systém ZENITH 2

## Paraván LTD + látka



### Rozměry min./max. [mm]

	typ MD	typ V	typ D	typ DZ
š – šířka	min. 400 – max. 2400	min. 800 – max. 1600	min. 800 – max. 2400	min. 400 – max. 2400
v – výška	min. 100 – max. 500	min. 500 – max. 1600	min. 400 – max. 1000	min. 900 – max. 1500

### Postup objednávání:

1. Specifikace typu paravánu (MD, V, D, DZ), šířka×výška paravánu v milimetrech, druh výplně paravánového pole s přesnou specifikací barvy a typu látky.

RAL 9022	RAL jiná barva	Název paravánového pole
<b>501364910</b>	<b>5013649XX*</b>	Paraván Zenith 2 MD š=A×v=B (LTD + látka) např. <b>Paraván Zenith 2 MD š=1600×v=370 (LTD+YB004)</b>
<b>501366010</b>	<b>5013660XX*</b>	Paraván Zenith 2 V š=A×v=B (LTD + látka) např. <b>Paraván Zenith 2 V š=1085×v=1600 (LTD+YB004)</b>
<b>501365210</b>	<b>5013652XX*</b>	Paraván Zenith 2 D š=A×v=B (LTD + látka) např. <b>Paraván Zenith 2 D š=1600×v=800 (LTD+YB004)</b>
<b>501368010</b>	<b>5013680XX*</b>	Paraván Zenith 2 DZ š=A×v=B (LTD + látka) např. <b>Paraván Zenith 2 DZ š=1600×v=1085 (LTD+YB004)</b>

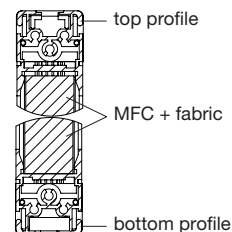
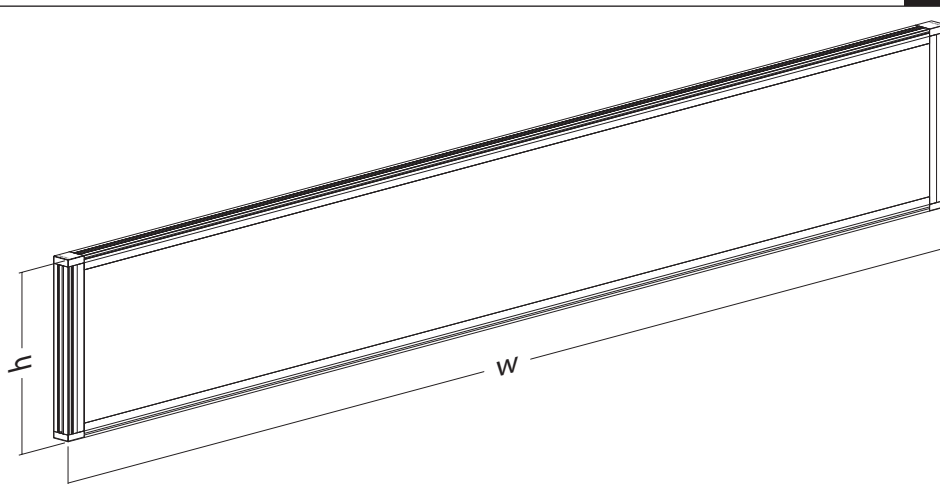
**XX\*** – dvojciferná koncovka určující barvu RAL

2. V případě použití jiných látek než standardních, pozor na širší látek, která nemusí odpovídat požadované šíři paravánů! V takovém případě je doporučeno předem zkontrolovat jiné vyhovující technické řešení, které však zároveň může zásadně ovlivnit výši kalkulace nákladů.
3. Specifikace barvy RAL pro kovové části.
4. V případě použití nestandardních barev RAL pro kovové části uvést požadovanou barvu RAL pro plastové krytky vybranou z typových odstínů.
5. Z důvodu použití správného typu držáku paravánu nutno uvést typ stolu a upřesnit požadavek na způsob uchycení paravánu do desky nebo ke konstrukci stolu.
6. Specifikace požadavku na spojení paravánů do sestav (do roviny, do kříže, pod úhlem 90° nebo pod jiným úhlem). V případě použití kloubových spojení do sestav pod jiným než pravým úhlem je nutná minimální výška paravánu 370 mm. U vyšších paravánů bude kloubové spojení pouze násobkem 64 mm. Barva kloubového spojení je transparentní. Kloubové spojení je možné definovat v rozsahu úhlu +/- 90° z osy paravánu.
7. Specifikace požadavku na LED osvětlení pro plexi nástavby, je-li požadováno (barva, pozice – např. v horní liště apod. a druh napájení dle příslušné národní normy, délku a koncovku napájecího kabelu).

### UPOZORNĚNÍ:

- Pozor na používání závěsných doplňků na paravány. Maximální jednostranné zatížení je 10 kg!
- Profil paravánu Zenith 2 neumožňuje konstruovat tvarově nepravidelné varianty – lichoběžník, oblouk, vlna (wave), branka (goalpost). Tvarové varianty lze vyřešit využitím nástavců paravánu z plexi viz strana SZE.22.

## MFC + fabric Screen



### Dimensions min./max. [mm]

	type MD	type V	type D	type DZ
w – width	min. 400 – max. 2400	min. 800 – max. 1600	min. 800 – max. 2400	min. 400 – max. 2400
h – height	min. 100 – max. 500	min. 500 – max. 1600	min. 400 – max. 1000	min. 900 – max. 1500

### Ordering:

1. Specification of screen type (MD, V, D, DZ), width×height of screen in millimetres, type of screen core with precise specification of colour and type of fabric.

RAL 9022	RAL other	Screen field description
<b>501364910</b>	<b>5013649XX*</b>	Screen Zenith 2 MD w=A×h=B (MFC + fabric) e.g. <b>Screen Zenith 2 MD w=1600×h=370 (MFC+YB004)</b>
<b>501366010</b>	<b>5013660XX*</b>	Screen Zenith 2 V w=A×h=B (MFC + fabric) e.g. <b>Screen Zenith 2 V w=1085×h=1600 (MFC+YB004)</b>
<b>501365210</b>	<b>5013652XX*</b>	Screen Zenith 2 D w=A×h=B (MFC + fabric) e.g. <b>Screen Zenith 2 D w=1600×h=800 (MFC+YB004)</b>
<b>501368010</b>	<b>5013680XX*</b>	Screen Zenith 2 DZ w=A×h=B (MFC + fabric) e.g. <b>Screen Zenith 2 DZ w=1600×h=1085 (MFC+YB004)</b>

XX\* – 2 digit suffix designating the RAL colour

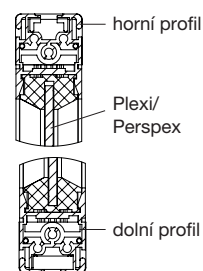
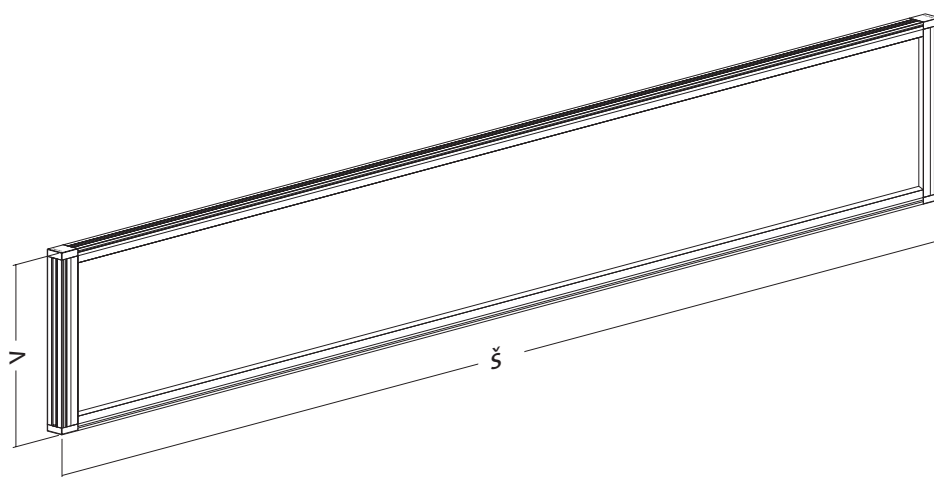
2. In the event of using a non-standard fabric please pay attention to the fabric width which might not correspond to the width requirements of the screen. It is advisable to consult such request in advance and agree on a suitable technical solution, which might, however, have a significant impact on the cost calculations.
3. Specification of RAL colour for metal parts.
4. In the event of using a non-standard RAL colour for metal parts, specify the required standard RAL colour for the plastic covers.
5. In order to ensure the correct holder is supplied it is necessary to specify the type of desk and required fixing method to desktop or desk frame.
6. Specification of the requirement for connecting screens into configurations (straight line, "cross", at right angles, or at a different angle). When using a hinged joint at angles of other than 90° it is necessary to have a minimum screen height of 370 mm. For higher screens the hinged joint is available in multiples of 64 mm. The hinged joint is transparent and can be set within the range +/- 90° from the axis of the screen.
7. Specification of the requirement for LED lighting for Perspex extension, if required (colour, position – e.g. in the top strip etc., and type of power feed according to applicable national standards, plug type and cable length).

### NOTE:

- Take care when using screen-mounted accessories. Maximum weight permissible on one side is 10 kg.
- The profile of the Zenith 2 screen prevents the production of irregularly shaped options, such as wave, curve or goalpost. Shaped options can be created using a Perspex attachment see page SZE.22.

# Paravánový systém **ZENITH 2**

## Paraván Plexi (Perspex)



### Rozměry min./max. [mm]

	typ MD	typ V
š – šířka	min. 400 – max. 2400	min. 800 – max. 1600
v – výška	min. 100 – max. 500	min. 500 – max. 1200

### Postup objednávání:

1. Specifikace typu paravánu (MD, V), šířka×výška paravánu v milimetrech, druh výplně paravánového pole s přesnou specifikací odstínu plexi.

RAL 9022	RAL jiná barva	Název paravánového pole
<b>501430010</b>	<b>5014300XX*</b>	Paraván Zenith 2 MD š=A×v=B (Plexi/Perspex) např. <b>Paraván Zenith 2 MD š=1600×v=370 (Perspex Opal 050)</b>
<b>501430610</b>	<b>5014306XX*</b>	Paraván Zenith 2 V š=A×v=B (Plexi/Perspex) např. <b>Paraván Zenith 2 V š=1600×v=1085 (Perspex Opal 050)</b>

**XX\*** – dvojciferná koncovka určující barvu RAL

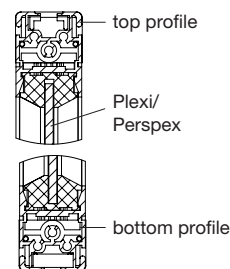
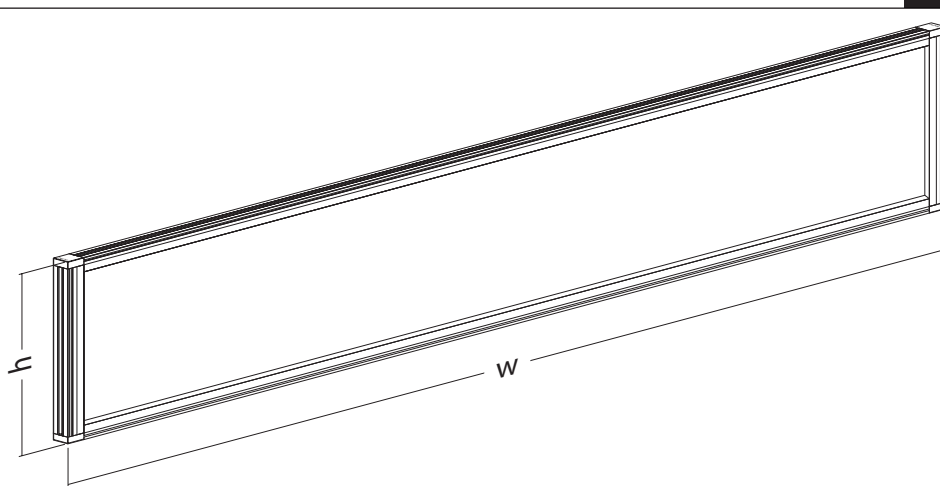
2. V případě požadavku na použití nestandardního plexi nutno uvést číselné označení plexi dle vzorníku.
3. Specifikace barvy RAL pro kovové části.
4. V případě použití nestandardních barev RAL pro kovové části uvést požadovanou barvu RAL pro plastové krytky vybranou z typových odstínů.
5. Z důvodu použití správného typu držáku paravánu nutno uvést typ stolu a upřesnit požadavek na způsob uchycení paravánu do desky nebo ke konstrukci stolu.
6. Specifikace požadavku na spojení paravánů do sestav (do roviny, do kříže, pod úhlem 90° nebo pod jiným úhlem). V případě použití kloubových spojení do sestav pod jiným než pravým úhlem je nutná minimální výška paravánu 370 mm. U vyšších paravánů bude kloubové spojení pouze násobkem 64 mm. Barva kloubového spojení je transparentní. Kloubové spojení je možné definovat v rozsahu úhlu +/- 90° z osy paravánu.
7. Specifikace požadavku na LED osvětlení pro paraván, je-li požadováno (barva, pozice – např. v horní liště, v boční liště apod. a druh napájení dle příslušné národní normy, délku a koncovku napájecího kabelu).

### UPOZORNĚNÍ:

- U paravánu s plexi výplní nelze používat závěsné kancelářské doplňky, nástavby, police apod.
- Profil paravánu Zenith 2 neumožňuje konstruovat tvarově nepravidelné varianty – lichoběžník, oblouk, vlna (wave), branka (goalpost). Tvarové varianty lze vyřešit využitím nástavců paravánu z plexi viz strana SZE.22.



## Plexi (Perspex) Screen



### Dimensions min./max. [mm]

	type MD	type V
w – width	min. 400 – max. 2400	min. 800 – max. 1600
h – height	min. 100 – max. 500	min. 500 – max. 1200

### Ordering:

1. Specification of screen type (MD, V), width×height of screen in millimetres, type of screen field with precise specification of Perspex colour.

RAL 9022	RAL other	Screen field description
<b>501430010</b>	<b>5014300XX*</b>	Screen Zenith 2 MD w=A×h=B (Plexi/Perspex) e.g. <b>Screen Zenith 2 MD w=1600×h=370 (Perspex Opal 050)</b>
<b>501430610</b>	<b>5014306XX*</b>	Screen Zenith 2 V w=A×h=B (Plexi/Perspex) e.g. <b>Screen Zenith 2 V w=1600×h=1085 (Perspex Opal 050)</b>

XX\* – 2 digit suffix designating the RAL colour

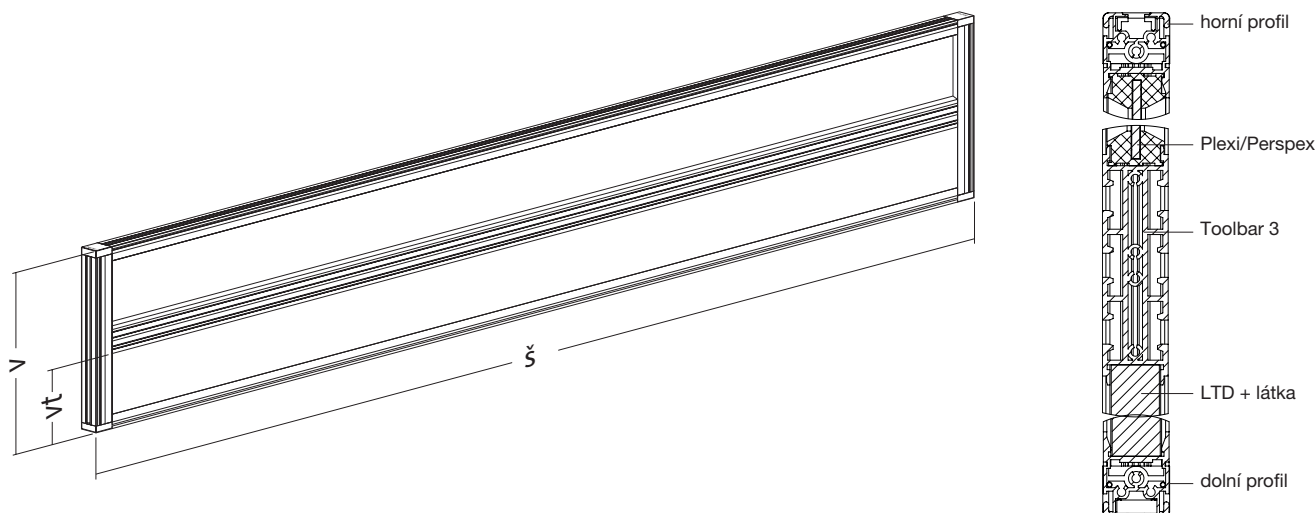
2. Where a non-standard Perspex is required, the code from the sample sheet should be given.
3. Specification of RAL colour for metal parts
4. In the event of using a non-standard RAL colour for metal parts, specify the required standard RAL colour for the plastic covers.
5. In order to ensure the correct holder is supplied it is necessary to specify the type of desk and required fixing method to desktop or desk frame.
6. Specification of the requirement for connecting screens into configurations (straight line, "cross", at right angles, or at a different angle). When using a hinged joint at angles of other than 90° it is necessary to have a minimum screen height of 370 mm. For higher screens the hinged joint is available in multiples of 64 mm. The hinged joint is transparent and can be set within the range +/- 90° from the axis of the screen.
7. Specification of the requirement for LED lighting for Perspex extension, if required (colour, position – e.g. in the top strip, side strip etc., and type of power feed according to applicable national standards, plug type and cable length).

### NOTE:

- It is not possible to attach accessories to Perspex screens
- The profile of the Zenith 2 screen prevents the production of irregularly shaped options, such as wave, curve or goalpost. Shaped options can be created using a Perspex attachment – see page SZE.22.

# Paravánový systém ZENITH 2

## Paraván LTD + látka + Toolbar 3 + Plexi (Perspex)



### Rozměry min./max. [mm]

	typ MD	typ D	typ DZ
š – šířka	min. 400 – max. 2000	min. 800 – max. 2000	min. 400 – max. 2000
v – výška	min. 300 – max. 500	min. 400 – max. 1000	min. 900 – max. 1500
vt – výška toolbaru	min. 100 – max. 300	min. 270 – max. 700	min. 735 – max. 1300

### Postup objednávání:

- Specifikace typu paravánu (MD, D, DZ), šířka×výška×poloha/výška toolbaru od spodní hrany paravánu v milimetrech, druh výplně paravánového pole s přesnou specifikací barvy a typu látky a odstínu plexi.

RAL 9022	RAL jiná barva	Název paravánového pole
501430110	5014301XX*	Paraván Zenith 2 MD š=A×v=B×vt=C (LTD + látka/Toolbar 3/Plexi/Perspex), např. <b>Paraván Zenith 2 MD š=1600×v=370×vt=140 (LTD+YB004/Toolbar 3/Perspex Opal 050)</b>
501430710	5014307XX*	Paraván Zenith 2 D š=A×v=B×vt=C (LTD + látka/Toolbar 3/Plexi/Perspex), např. <b>Paraván Zenith 2 D š=1600×v=800×vt=570 (LTD+YB004/Toolbar 3/Perspex Opal 050)</b>
501431210	5014312XX*	Paraván Zenith 2 DZ š=A×v=B×vt=C (LTD + látka/Toolbar 3/Plexi/Perspex), např. <b>Paraván Zenith 2 DZ š=1600×v=1085×vt=856 (LTD+YB004/Toolbar 3/Perspex Opal 050)</b>

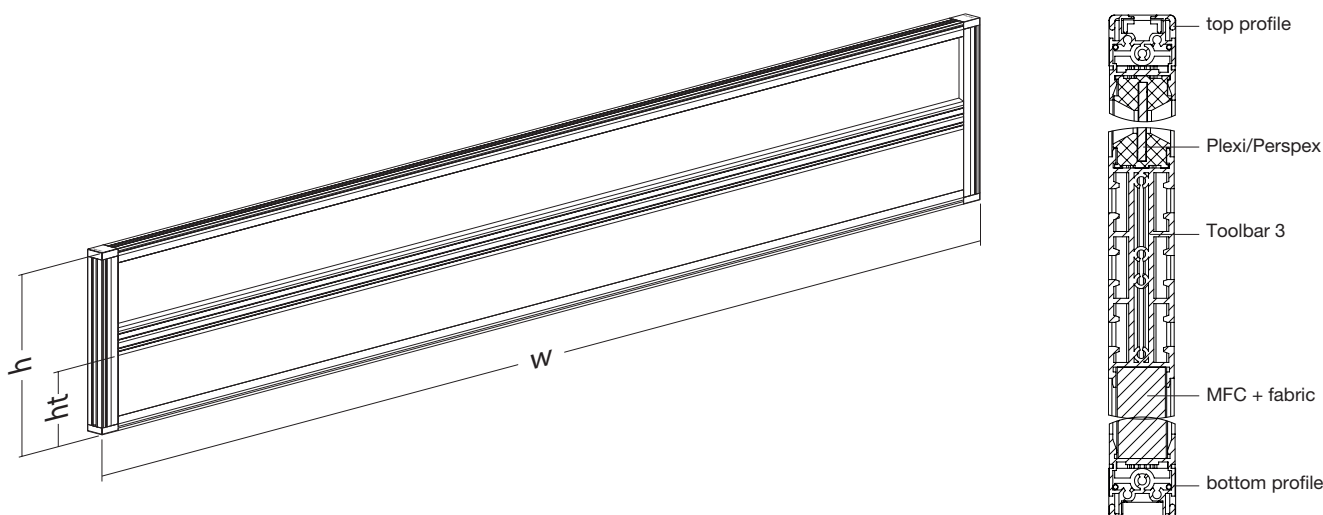
XX\* – dvojciferná koncovka určující barvu RAL

- V případě použití jiných látek než standardních, pozor na šíři látek, která nemusí odpovídat požadované šíři paravánů! V takovém případě je doporučeno předem zkontrolovat jiné vyhovující technické řešení, které však zároveň může zásadně ovlivnit výši kalkulace nákladů.
- V případě požadavku na použití nestandardního plexi nutno uvést číselné označení plexi dle vzorníku.
- Specifikace barvy RAL pro kovové části.
- V případě použití nestandardních barev RAL pro kovové části uvést požadovanou barvu RAL pro plastové krytky vybranou z typových odstínů.
- Z důvodu použití správného typu držáku paravánu nutno uvést typ stolu a upřesnit požadavek na způsob uchycení paravánu do desky nebo ke konstrukci stolu.
- U paravánu typu D a DZ musí být výplň z desky LTD minimálně do výšky stolu.
- Specifikace požadavku na spojení paravánů do sestav (do roviny, do kříže, pod úhlem 90° nebo pod jiným úhlem). V případě použití kloubových spojení do sestav pod jiným než pravým úhlem je nutná minimální výška paravánu 370 mm. U vyšších paravánů bude kloubové spojení pouze násobkem 64 mm. Barva kloubového spojení je transparentní. Kloubové spojení je možné definovat v rozsahu úhlu +/- 90° z osy paravánu.
- Specifikace požadavku na LED osvětlení pro plexi výplň, je-li požadováno (barva, pozice – např. v horní liště, v boční liště apod. a druh napájení dle příslušné národní normy, délku a koncovku napájecího kabelu).

### UPOZORNĚNÍ:

- U plexi paravánu či kombinovaného paravánu s plexi výplní v horní části pole paravánu nelze používat závěsné kancelářské doplňky, nástavby, police apod.
- Profil paravánu Zenith 2 neumožňuje konstruovat tvarově nepravidelné varianty – lichoběžník, oblouk, vlna (wave), branka (goalpost). Tvarové varianty lze vyřešit využitím nástavců paravánu z plexi viz strana SZE.22.

## MFC + fabric + Toolbar 3 + Plexi (Perspex) Screen



### Dimensions min./max. [mm]

	type MD	type D	type DZ
<b>w</b> – width	min. 400 – max. 2000	min. 800 – max. 2000	min. 400 – max. 2000
<b>h</b> – height	min. 300 – max. 500	min. 400 – max. 1000	min. 900 – max. 1500
<b>ht</b> – toolbar height	min. 100 – max. 300	min. 270 – max. 700	min. 735 – max. 1300

### Ordering:

1. Specification of screen type (MD, D, DZ), width×height×position/height of toolbar from bottom edge of screen in millimetres, type of screen field with precise specification of colours, fabric and Perspex shades.

RAL 9022	RAL other	Screen field description
<b>501430110</b>	<b>5014301XX*</b>	Screen Zenith 2 MD $w=A \times h=B \times ht=C$ (MFC + fabric/Toolbar 3/Plexi/Perspex), e.g. <b>Screen Zenith 2 MD <math>w=1600 \times h=370 \times ht=140</math> (MFC+YB004/Toolbar 3/Perspex Opal 050)</b>
<b>501430710</b>	<b>5014307XX*</b>	Screen Zenith 2 D $w=A \times h=B \times ht=C$ (MFC + fabric/Toolbar 3/Plexi/Perspex), e.g. <b>Screen Zenith 2 D <math>w=1600 \times h=800 \times ht=570</math> (MFC+YB004/Toolbar 3/Perspex Opal 050)</b>
<b>501431210</b>	<b>5014312XX*</b>	Screen Zenith 2 DZ $w=A \times h=B \times ht=C$ (MFC + fabric/Toolbar 3/Plexi/Perspex), e.g. <b>Screen Zenith 2 DZ <math>w=1600 \times h=1085 \times ht=856</math> (MFC+YB004/Toolbar 3/Perspex Opal 050)</b>

**XX\*** – 2 digit suffix designating the RAL colour

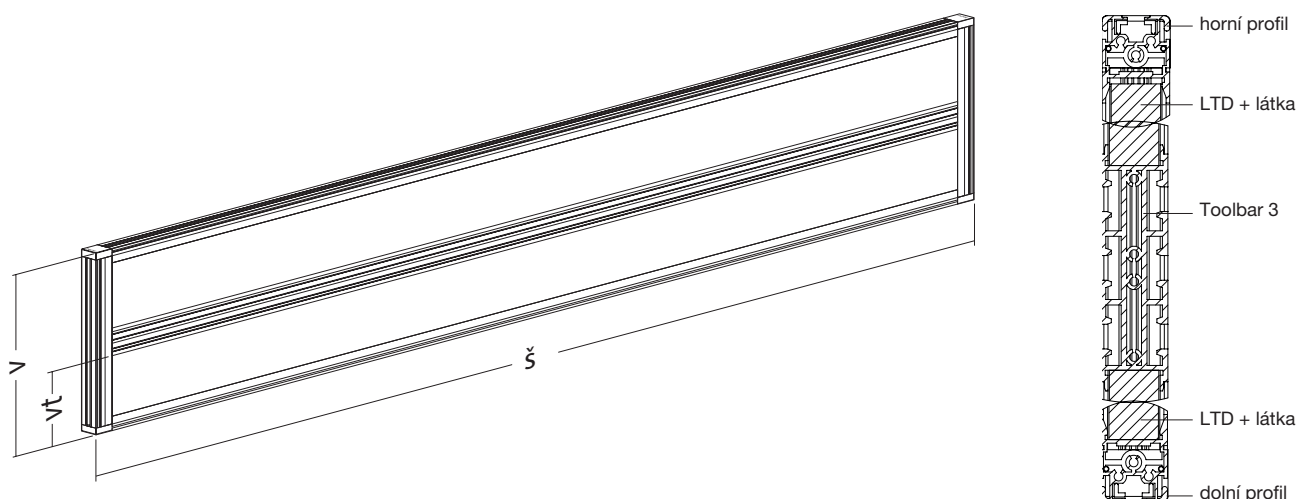
2. In the event of using a non-standard fabric please pay attention to the fabric width which might not correspond to the width requirements of the screen. It is advisable to consult such request in advance and agree on a suitable technical solution, which might, however, have a significant impact on the cost calculations.
3. In the case of a requirement for a non-standard Perspex it is necessary to state the code from the sample sheet.
4. Specify RAL colour for metal parts.
5. In the event of using a non-standard RAL colour for metal parts, specify the required standard RAL colour for the plastic covers.
6. In order to ensure the correct holder is supplied it is necessary to specify the type of desk and required fixing method to desktop or desk frame.
7. In the case of D and DZ screens the MFC core must be at least to the height of the desktop.
8. Specification of the requirement for connecting screens into configurations (straight line, “cross”, at right angles, or at a different angle). When using a hinged joint at angles of other than 90° it is necessary to have a minimum screen height of 370 mm. For higher screens the hinged joint is available in multiples of 64 mm. The hinged joint is transparent and can be set within the range +/- 90° from the axis of the screen.
9. Specification of the requirement for LED lighting for Perspex extension, if required (colour, position – e.g. in the top strip, side strip etc., and type of power feed according to applicable national standards, plug type and cable length).

### NOTE:

- It is not possible to attach accessories to Perspex screens or screens with a plexi filling in the upper section.
- The profile of the Zenith 2 screen prevents the production of irregularly shaped options, such as wave, curve or goalpost. Shaped options can be created using a Perspex attachment – see page SZE.22.

# Paravánový systém ZENITH 2

## Paraván LTD + látka + Toolbar 3 + LTD + látka



### Rozměry min./max. [mm]

	typ MD	typ D	typ DZ
š – šířka	min. 400 – max. 2000	min. 800 – max. 2000	min. 400 – max. 2000
v – výška	min. 300 – max. 500	min. 400 – max. 1000	min. 900 – max. 1500
vt – výška toolbaru	min. 100 – max. 300	min. 270 – max. 700	min. 735 – max. 1300

### Postup objednávání:

- Specifikace typu paravánu (MD, D, DZ), šířka×výška×poloha / výška toolbaru od spodní hrany paravánu v milimetrech, druh výplně paravánového pole s přesnou specifikací barev a typů látek.

RAL 9022	RAL jiná barva	Název paravánového pole
<b>501430210</b>	<b>5014302XX*</b>	Paraván Zenith 2 MD š=A×v=B×vt=C (LTD + látka/Toolbar 3/LTD + látka), např. <b>Paraván Zenith 2 MD š=1600×v=370×vt=140 (LTD+YB004/Toolbar 3/LTD+YB004)</b>
<b>501430810</b>	<b>5014308XX*</b>	Paraván Zenith 2 D š=A×v=B×vt=C (LTD + látka/Toolbar 3/LTD + látka), např. <b>Paraván Zenith 2 D š=1600×v=800×vt=570 (LTD+YB004/Toolbar 3/LTD+YB004)</b>
<b>501431310</b>	<b>5014313XX*</b>	Paraván Zenith 2 DZ š=A×v=B×vt=C (LTD + látka/Toolbar 3/LTD + látka), např. <b>Paraván Zenith 2 DZ š=1600×v=1085×vt=856 (LTD+YB004/Toolbar 3/LTD+YB004)</b>

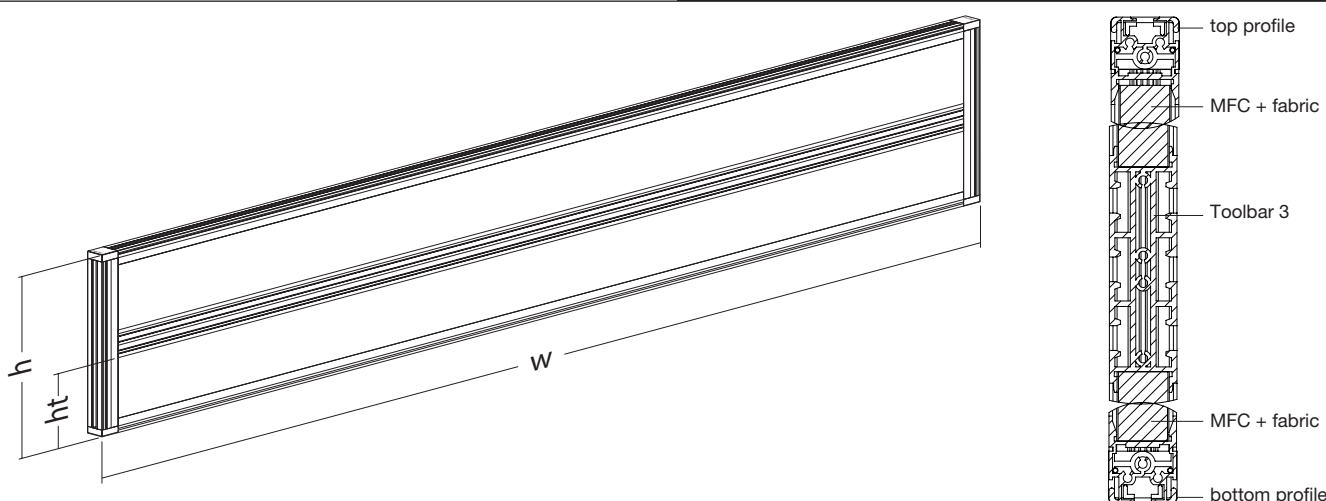
**XX\*** – dvojciferná koncovka určující barvu RAL

- V případě použití jiných látek než standardních, pozor na šíři látek, která nemusí odpovídat požadované šíři paravánů! V takovém případě je doporučeno předem zkontrolovat jiné vyhovující technické řešení, které však zároveň může zásadně ovlivnit výši kalkulace nákladů.
- Specifikace barvy RAL pro kovové části.
- V případě použití nestandardních barev RAL pro kovové části uvést požadovanou barvu RAL pro plastové krytky vybranou z typových odstínů.
- Z důvodu použití správného typu držáku paravánu nutno uvést typ stolu a upřesnit požadavek na způsob uchycení paravánu do desky nebo ke konstrukci stolu.
- U paravánu typu D a DZ musí být výplň z desky LTD minimálně do výšky stolu.
- Specifikace požadavku na spojení paravánů do sestav (do roviny, do kříže, pod úhlem 90° nebo pod jiným úhlem). V případě použití kloubových spojení do sestav pod jiným než pravým úhlem je nutná minimální výška paravánu 370 mm. U vyšších paravánů bude kloubové spojení pouze násobkem 64 mm. Barva kloubového spojení je transparentní. Kloubové spojení je možné definovat v rozsahu +/- 90° z osy paravánu.
- Specifikace požadavku na LED osvětlení pro plexi nástavbu, je-li požadováno (barva, pozice – např. v horní liště apod. a druh napájení dle příslušné národní normy, délku a koncovku napájecího kabelu).

### UPOZORNĚNÍ:

- Pozor na používání závěsných doplňků na paravány. Maximální jednostranné zatížení je 10 kg!
- Profil paravánu Zenith 2 neumožňuje konstruovat tvarově nepravidelné varianty – lichoběžník, oblouk, vlna (wave), branka (goalpost). Tvarové varianty lze vyřešit využitím nástavců paravánu z plexi viz strana SZE.22.

## MFC + fabric + Toolbar 3 + MFC + fabric Screen



### Dimensions min./max. [mm]

	type MD	type D	type DZ
<b>w</b> – width	min. 400 – max. 2000	min. 800 – max. 2000	min. 400 – max. 2000
<b>h</b> – height	min. 300 – max. 500	min. 400 – max. 1000	min. 900 – max. 1500
<b>ht</b> – toolbar height	min. 100 – max. 300	min. 270 – max. 700	min. 735 – max. 1300

### Ordering:

1. Specification of screen type (MD, D, DZ), width×height×position / height of toolbar from the bottom edge of the screen in millimetres, type of screen field with precise specification of colour and type of fabric.

RAL 9022	RAL other	Screen field description
<b>501430210</b>	<b>5014302XX*</b>	Screen Zenith 2 MD $w=A \times h=B \times ht=C$ (MFC + fabric/Toolbar 3/MFC + fabric), e.g. <b>Screen Zenith 2 MD <math>w=1600 \times h=370 \times ht=140</math> (MFC+YB004/Toolbar 3/MFC+YB004)</b>
<b>501430810</b>	<b>5014308XX*</b>	Screen Zenith 2 D $w=A \times h=B \times ht=C$ (MFC + fabric/Toolbar 3/MFC + fabric), e.g. <b>Screen Zenith 2 D <math>w=1600 \times h=800 \times ht=570</math> (MFC+YB004/Toolbar 3/MFC+YB004)</b>
<b>501431310</b>	<b>5014313XX*</b>	Screen Zenith 2 DZ $w=A \times h=B \times ht=C$ (MFC + fabric/Toolbar 3/MFC + fabric), e.g. <b>Screen Zenith 2 DZ <math>w=1600 \times h=1085 \times ht=856</math> (MFC+YB004/Toolbar 3/MFC+YB004)</b>

**XX\*** – 2 digit suffix designating the RAL colour

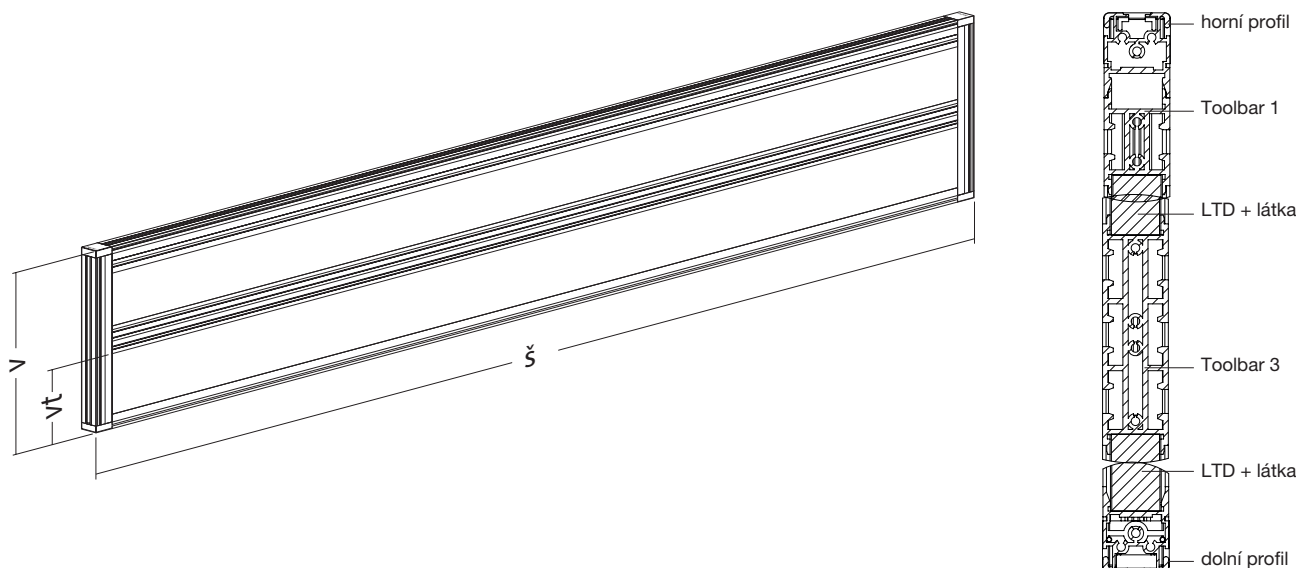
2. In the event of using a non-standard fabric please pay attention to the fabric width which might not correspond to the width requirements of the screen. It is advisable to consult such request in advance and agree on a suitable technical solution, which might, however, have a significant impact on the cost calculations.
3. Specify RAL colour for metal parts.
4. In the event of using a non-standard RAL colour for metal parts, specify the required standard RAL colour for the plastic covers.
5. In order to ensure the correct holder is supplied it is necessary to specify the type of desk and required fixing method to desktop or desk frame.
6. In the case of D and DZ screens the MFC core must be at least to the height of the desktop.
7. Specification of the requirement for connecting screens into configurations (straight line, "cross", at right angles, or at a different angle). When using a hinged joint at angles of other than 90° it is necessary to have a minimum screen height of 370 mm. For higher screens the hinged joint is available in multiples of 64 mm. The hinged joint is transparent and can be set within the range  $\pm 90^\circ$  from the axis of the screen.
8. Specification of the requirement for LED lighting for Perspex extension, if required (colour, position – e.g. in the top strip etc., and type of power feed according to applicable national standards, plug type and cable length).

### NOTE:

- Take care when using screen-mounted accessories. Maximum weight permissible on one side is 10 kg.
- The profile of the Zenith 2 screen prevents the production of irregularly shaped options, such as wave, curve or goalpost. Shaped options can be created using a Perspex attachment – see page SZE.22.

# Paravánový systém ZENITH 2

## Paraván LTD + látka + Toolbar 3 + LTD + látka + Toolbar 1



### Rozměry min./max. [mm]

	typ MD	typ D	typ DZ
š – šířka	min. 800 – max. 2400	min. 800 – max. 2400	min. 800 – max. 2400
v – výška	min. 300 – max. 500	min. 400 – max. 1000	min. 900 – max. 1500
vt – výška toolbaru	min. 100 – max. 300	min. 270 – max. 600	min. 735 – max. 1300

### Postup objednávání:

- Specifikace typu paravánu (MD, D, DZ), šířka×výška×poloha / výška toolbaru od spodní hrany paravánu v milimetrech, druh výplně paravánového pole s přesnou specifikací barev a typů látek.

RAL 9022	RAL jiná barva	Název paravánového pole
<b>501430310</b>	<b>5014303XX*</b>	Paraván Zenith 2 MD š=A×v=B×vt=C (LTD + látka/Toolbar 3/LTD + látka/Toolbar 1), např. <b>Paraván Zenith 2 MD š=1600×v=370×vt=140 (LTD+YB004/Toolbar 3/LTD+YB004/Toolbar 1)</b>
<b>501430910</b>	<b>5014309XX*</b>	Paraván Zenith 2 D š=A×v=B×vt=C (LTD + látka/Toolbar 3/LTD + látka/Toolbar 1), např. <b>Paraván Zenith 2 D š=1600×v=800×vt=570 (LTD+YB004/Toolbar 3/LTD+YB004/Toolbar 1)</b>
<b>501431410</b>	<b>5014314XX*</b>	Paraván Zenith 2 DZ š=A×v=B×vt=C (LTD + látka/Toolbar 3/LTD + látka/Toolbar 1), např. <b>Paraván Zenith 2 DZ š=1600×v=1085×vt=856 (LTD+YB004/Toolbar 3/LTD+YB004/Toolbar 1)</b>

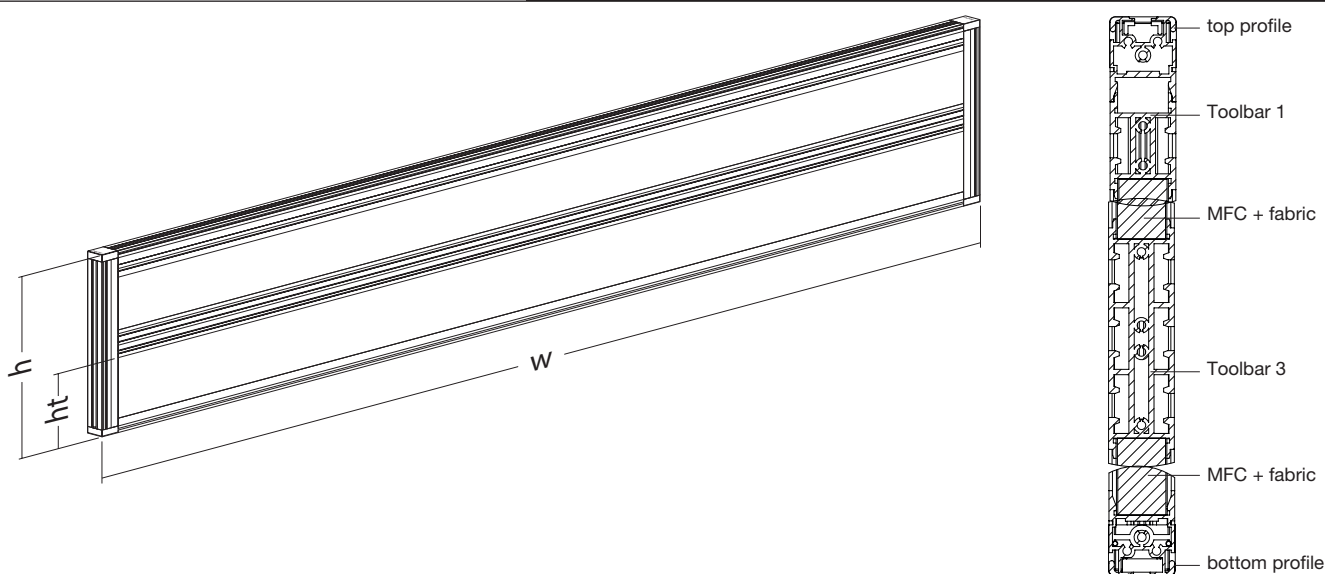
XX\* – dvojčírná koncovka určující barvu RAL

- V případě použití jiných látek než standardních, pozor na šíři látek, která nemusí odpovídat požadované šíři paravánů! V takovém případě je doporučeno předem zkontrolovat jiné vyhovující technické řešení, které však zároveň může zásadně ovlivnit výši kalkulace nákladů.
- Specifikace barvy RAL pro kovové části.
- V případě použití nestandardních barev RAL pro kovové části uvést požadovanou barvu RAL pro plastové krytky vybranou z typových odstínů.
- Z důvodu použití správného typu držáku paravánu nutno uvést typ stolu a upřesnit požadavek na způsob uchycení paravánu do desky nebo ke konstrukci stolu.
- U paravánu typu D a DZ musí být výplň z desky LTD minimálně do výšky stolu.
- Specifikace požadavku na spojení paravánů do sestav (do roviny, do kříže, pod úhlem 90° nebo pod jiným úhlem). V případě použití kloubových spojení do sestav pod jiným než pravým úhlem je nutná minimální výška paravánu 370 mm. U vyšších paravánů bude kloubové spojení pouze násobkem 64 mm. Barva kloubového spojení je transparentní. Kloubové spojení je možné definovat v rozsahu úhlu +/- 90° z osy paravánu.
- Specifikace požadavku na LED osvětlení pro plexi nástavbu, je-li požadováno (barva, pozice – např. v horní liště apod. a druh napájení dle příslušné národní normy, délku a koncovku napájecího kabelu).

### UPOZORNĚNÍ:

- Pozor na používání závěsných doplňků na paravány. Maximální jednostranné zatížení je 10 kg!
- Profil paravánu Zenith 2 neumožňuje konstruovat tvarově nepravidelné varianty – lichoběžník, oblouk, vlna (wave), branka (goalpost). Tvarové varianty lze vyřešit využitím nástavců paravánu z plexi viz strana SZE.22.

## MFC + fabric + Toolbar 3 + MFC + fabric + Toolbar 1 Screen



### Dimensions min./max. [mm]

	type MD	type D	type DZ
w – width	min. 800 – max. 2400	min. 800 – max. 2400	min. 800 – max. 2400
h – height	min. 300 – max. 500	min. 400 – max. 1000	min. 900 – max. 1500
ht – toolbar height	min. 100 – max. 300	min. 270 – max. 600	min. 735 – max. 1300

### Ordering:

1. Specify screen type (MD, D, DZ), width×height×height of toolbar above the bottom edge of the screen in millimetres, type of screen field with precise specification of colour and type of fabrics.

RAL 9022	RAL other	Screen field description
<b>501430310</b>	<b>5014303XX*</b>	Screen Zenith 2 MD w=A×h=B×ht=C (MFC + fabric/Toolbar 3/MFC + fabric/Toolbar 1), e.g. <b>Screen Zenith 2 MD w=1600×h=370×ht=140 (MFC+YB004/Toolbar 3/MFC+YB004/Toolbar 1)</b>
<b>501430910</b>	<b>5014309XX*</b>	Screen Zenith 2 D w=A×h=B×ht=C (MFC + fabric/Toolbar 3/MFC + fabric/Toolbar 1), e.g. <b>Screen Zenith 2 D w=1600×h=800×ht=570 (MFC+YB004/Toolbar 3/MFC+YB004/Toolbar 1)</b>
<b>501431410</b>	<b>5014314XX*</b>	Screen Zenith 2 DZ w=A×h=B×ht=C (MFC + fabric/Toolbar 3/MFC + fabric/Toolbar 1), e.g. <b>Screen Zenith 2 DZ w=1600×h=1085×ht=856 (MFC+YB004/Toolbar 3/MFC+YB004/Toolbar 1)</b>

XX\* – 2 digit suffix designating the RAL colour

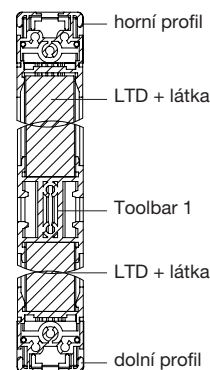
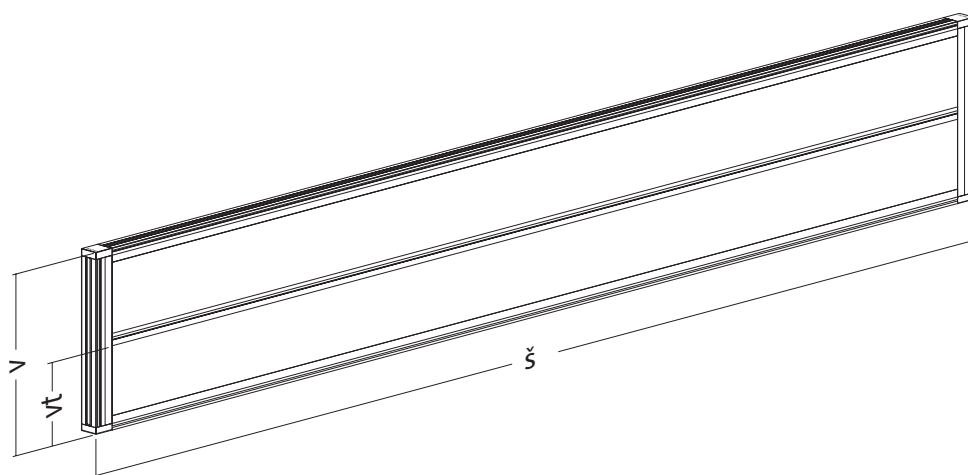
2. In the event of using a non-standard fabric please pay attention to the fabric width which might not correspond to the width requirements of the screen. It is advisable to consult such request in advance and agree on a suitable technical solution, which might, however, have a significant impact on the cost calculations.
3. Specify RAL colour for metal parts.
4. In the event of using a non-standard RAL colour for metal parts, specify the required standard RAL colour for the plastic covers.
5. In order to ensure the correct holder is supplied it is necessary to specify the type of desk and required fixing method to desktop or desk frame.
6. In the case of D and DZ screens the MFC core must be at least to the height of the desktop.
7. Specification of the requirement for connecting screens into configurations (straight line, "cross", at right angles, or at a different angle). When using a hinged joint at angles of other than 90° it is necessary to have a minimum screen height of 370 mm. For higher screens the hinged joint is available in multiples of 64 mm. The hinged joint is transparent and can be set within the range +/- 90° from the axis of the screen.
8. Specification of the requirement for LED lighting for Perspex extension, if required (colour, position – e.g. in the top strip etc., and type of power feed according to applicable national standards, plug type and cable length).

### NOTE:

- Take care when using screen-mounted accessories. Maximum weight permissible on one side is 10 kg.
- The profile of the Zenith 2 screen prevents the production of irregularly shaped options, such as wave, curve or goalpost. Shaped options can be created using a Perspex attachment – see page SZE.22.

# Paravánový systém ZENITH 2

## Paraván LTD + látka + Toolbar 1 + LTD + látka



### Rozměry min./max. [mm]

	typ MD	typ D	typ DZ
š – šířka	min. 800 – max. 2400	min. 800 – max. 2400	min. 800 – max. 2400
v – výška	min. 200 – max. 500	min. 400 – max. 1000	min. 900 – max. 1500
vt – výška toolbaru	min. 100 – max. 300	min. 270 – max. 600	min. 735 – max. 1300

### Postup objednávání:

- Specifikace typu paravánu (MD, D, DZ), šířka×výška×poloha / výška toolbaru od spodní hrany paravánu v milimetrech, druh výplní paravánového pole s přesnou specifikací barev a typů látek.

RAL 9022	RAL jiná barva	Název paravánového pole
<b>501430410</b>	<b>5014304XX*</b>	Paraván Zenith 2 MD š=A×v=B×vt=C (LTD + látka/Toolbar 1/LTD + látka), např. <b>Paraván Zenith 2 MD š=1600×v=370×vt=165 (LTD+YB004/Toolbar 1/LTD+YB004)</b>
<b>501431010</b>	<b>5014310XX*</b>	Paraván Zenith 2 D š=A×v=B×vt=C (LTD + látka/Toolbar 1/LTD + látka), např. <b>Paraván Zenith 2 D š=1600×v=800×vt=570 (LTD+YB004/Toolbar 1/LTD+YB004)</b>
<b>501431510</b>	<b>5014315XX*</b>	Paraván Zenith 2 DZ š=A×v=B×vt=C (LTD + látka/Toolbar 1/LTD + látka), např. <b>Paraván Zenith 2 DZ š=1600×v=1085×vt=856 (LTD+YB004/Toolbar 1/LTD+YB004)</b>

**XX\*** – dvojciferná koncovka určující barvu RAL

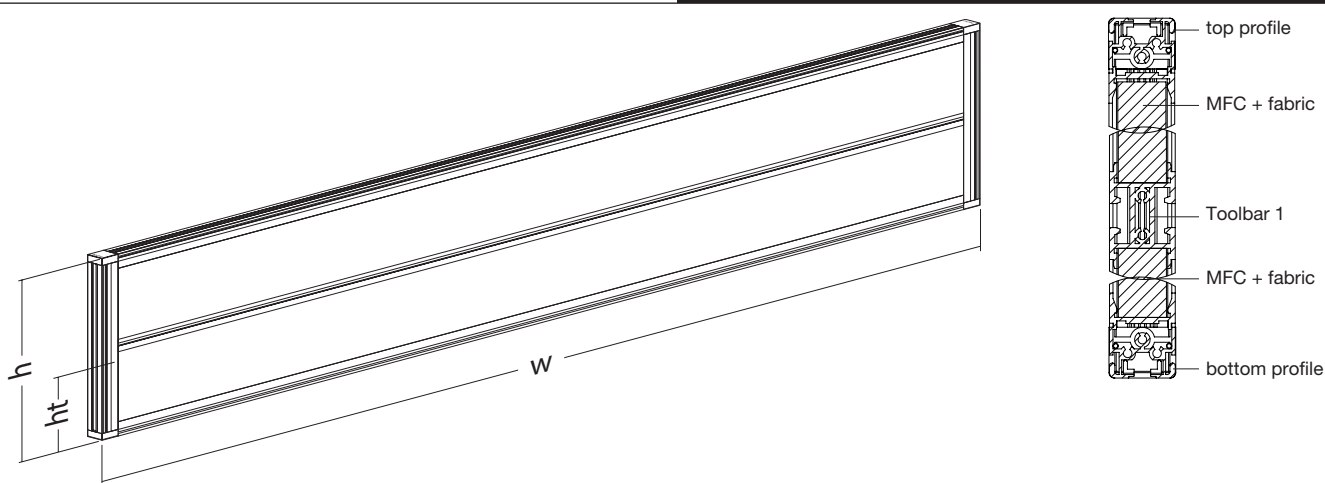
- V případě použití jiných látek než standardních, pozor na širší látek, která nemusí odpovídat požadované šíři paravánů! V takovém případě je doporučeno předem zkontrolovat jiné vyhovující technické řešení, které však zároveň může zásadně ovlivnit výši kalkulace nákladů.
- Specifikace barvy RAL pro kovové části.
- V případě použití nestandardních barev RAL pro kovové části uvést požadovanou barvu RAL pro plastové krytky vybranou z typových odstínů.
- Z důvodu použití správného typu držáku paravánu nutno uvést typ stolu a upřesnit požadavek na způsob uchycení paravánu do desky nebo ke konstrukci stolu.
- U paravánu typu D a DZ musí být výplň z desky LTD minimálně do výšky stolu.
- Specifikace požadavku na spojení paravánů do sestav (do roviny, do kříže, pod úhlem 90° nebo pod jiným úhlem). V případě použití kloubových spojení do sestav pod jiným než pravým úhlem je nutná minimální výška paravánu 370 mm. U vyšších paravánů bude kloubové spojení pouze násobkem 64 mm. Barva kloubového spojení je transparentní. Kloubové spojení je možné definovat v rozsahu úhlu +/- 90° z osy paravánu.
- Specifikace požadavku na LED osvětlení pro plexi nástavbu, je-li požadováno (barva, pozice – např. v horní liště apod. a druh napájení dle příslušné národní normy, délku a koncovku napájecího kabelu).

### UPOZORNĚNÍ:

- Pozor na používání závěsných doplňků na paravány. Maximální jednostranné zatížení je 10 kg!
- Profil paravánu Zenith 2 neumožňuje konstruovat tvarově nepravidelné varianty – lichoběžník, oblouk, vlna (wave), branka (goalpost). Tvarové varianty lze vyřešit využitím nástavců paravánu z plexi viz strana SZE.22.



## MFC + fabric + Toolbar 1 + MFC + fabric Screen



### Dimensions min./max. [mm]

	type MD	type D	type DZ
<b>w</b> – width	min. 800 – max. 2400	min. 800 – max. 2400	min. 800 – max. 2400
<b>h</b> – height	min. 200 – max. 500	min. 400 – max. 1000	min. 900 – max. 1500
<b>ht</b> – toolbar height	min. 100 – max. 300	min. 270 – max. 600	min. 735 – max. 1300

### Ordering:

1. Specification of screen type (MD, D, DZ), width×height×height of toolbar above the bottom edge of the screen in millimetres, type of screen field with precise specification of colour and type of fabrics.

RAL 9022	RAL other	Screen field description
<b>501430410</b>	<b>5014304XX*</b>	Screen Zenith 2 MD $w=A \times h=B \times ht=C$ (MFC + fabric/Toolbar 1/MFC + fabric), e.g. <b>Screen Zenith 2 MD <math>w=1600 \times h=370 \times ht=165</math> (MFC+YB004/Toolbar 1/MFC+YB004)</b>
<b>501431010</b>	<b>5014310XX*</b>	Screen Zenith 2 D $w=A \times h=B \times ht=C$ (MFC + fabric/Toolbar 1/MFC + fabric), e.g. <b>Screen Zenith 2 D <math>w=1600 \times h=800 \times ht=570</math> (MFC+YB004/Toolbar 1/MFC+YB004)</b>
<b>501431510</b>	<b>5014315XX*</b>	Screen Zenith 2 DZ $w=A \times h=B \times ht=C$ (MFC + fabric/Toolbar 1/MFC + fabric), e.g. <b>Screen Zenith 2 DZ <math>w=1600 \times h=1085 \times ht=856</math> (MFC+YB004/Toolbar 1/MFC+YB004)</b>

**XX\*** – 2 digit suffix designating the RAL colour

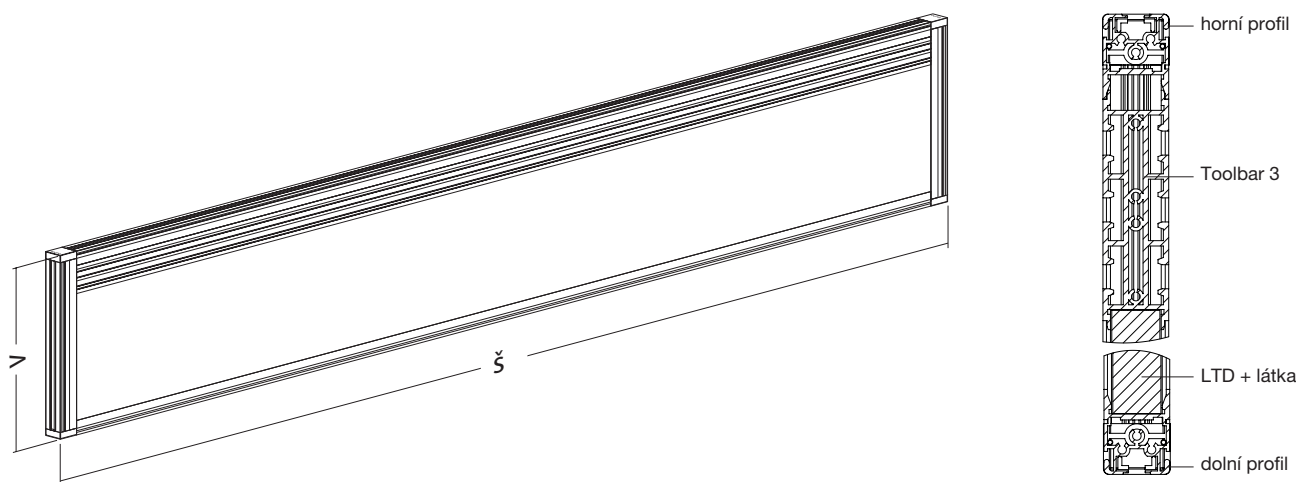
2. In the event of using a non-standard fabric please pay attention to the fabric width which might not correspond to the width requirements of the screen. It is advisable to consult such request in advance and agree on a suitable technical solution, which might, however, have a significant impact on the cost calculations.
3. Specify RAL colour for metal parts.
4. In the event of using a non-standard RAL colour for metal parts, specify the required standard RAL colour for the plastic covers.
5. In order to ensure the correct holder is supplied it is necessary to specify the type of desk and required fixing method to desktop or desk frame.
6. In the case of D and DZ screens the MFC core must be at least to the height of the desktop.
7. Specification of the requirement for connecting screens into configurations (straight line, “cross”, at right angles, or at a different angle). When using a hinged joint at angles of other than 90° it is necessary to have a minimum screen height of 370 mm. For higher screens the hinged joint is available in multiples of 64 mm. The hinged joint is transparent and can be set within the range +/- 90° from the axis of the screen.
8. Specification of the requirement for LED lighting for Perspex extension, if required (colour, position – e.g. in the top strip etc., and type of power feed according to applicable national standards, plug type and cable length).

### NOTE:

- Take care when using screen-mounted accessories. Maximum weight permissible on one side is 10 kg.
- The profile of the Zenith 2 screen prevents the production of irregularly shaped options, such as wave, curve or goalpost. Shaped options can be created using a Perspex attachment – see page SZE.22.

# Paravánový systém ZENITH 2

## Paraván LTD + látka + Toolbar 3



### Rozměry min./max. [mm]

	typ MD	typ D	typ DZ
š – šířka	min. 800 – max. 2400	min. 800 – max. 2400	min. 800 – max. 2400
v – výška	min. 200 – max. 500	min. 400 – max. 1000	min. 900 – max. 1500

### Postup objednávání:

- Specifikace typu paravánu (MD, D, DZ), šířka×výška v milimetrech, druh výplně paravánového pole s přesnou specifikací barvy a typu látky.

RAL 9022	RAL jiná barva	Název paravánového pole
<b>501430510</b>	<b>5014305XX*</b>	Paraván Zenith 2 MD š=A×v=B (LTD + látka/Toolbar 3) např. <b>Paraván Zenith 2 MD š=1600×v=370 (LTD+YB004/Toolbar 3)</b>
<b>501431110</b>	<b>5014311XX*</b>	Paraván Zenith 2 D š=A×v=B (LTD + látka/Toolbar 3) např. <b>Paraván Zenith 2 D š=1600×v=800 (LTD+YB004/Toolbar 3)</b>
<b>501431610</b>	<b>5014316XX*</b>	Paraván Zenith 2 DZ š=A×v=B (LTD + látka/Toolbar 3) např. <b>Paraván Zenith 2 DZ š=1600×v=1085 (LTD+YB004/Toolbar 3)</b>

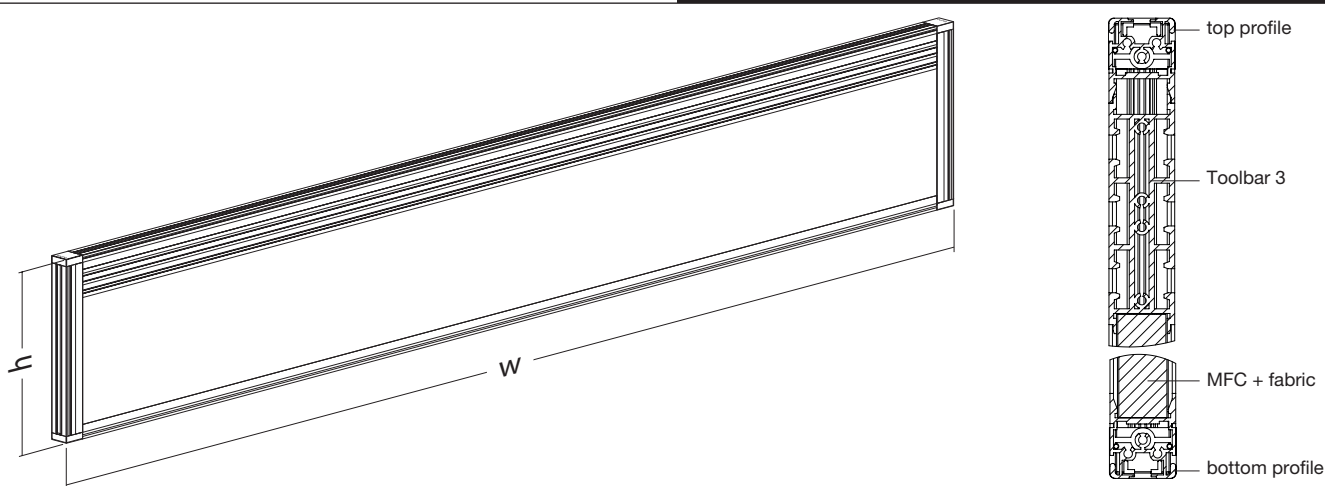
XX\* – dvojciferná koncovka určující barvu RAL

- V případě použití jiných látek než standardních, pozor na šíři látek, která nemusí odpovídat požadované šíři paravánů! V takovém případě je doporučeno předem zkontrolovat jiné vyhovující technické řešení, které však zároveň může zásadně ovlivnit výši kalkulace nákladů.
- Specifikace barvy RAL pro kovové části.
- V případě použití nestandardních barev RAL pro kovové části uvést požadovanou barvu RAL pro plastové krytky vybranou z typových odstínů.
- Z důvodu použití správného typu držáku paravánu nutno uvést typ stolu a upřesnit požadavek na způsob uchycení paravánu do desky nebo ke konstrukci stolu.
- Specifikace požadavku na spojení paravánů do sestav (do roviny, do kříže, pod úhlem 90° nebo pod jiným úhlem). V případě použití kloubových spojení do sestav pod jiným než pravým úhlem je nutná minimální výška paravánu 370 mm. U vyšších paravánů bude kloubové spojení pouze násobkem 64 mm. Barva kloubového spojení je transparentní. Kloubové spojení je možné definovat v rozsahu úhlu +/- 90° z osy paravánu.
- Specifikace požadavku na LED osvětlení pro plexi nástavbu, je-li požadováno (barva, pozice – např. v horní liště apod. a druh napájení dle příslušné národní normy, délku a koncovku napájecího kabelu).

### UPOZORNĚNÍ:

- Pozor na používání závěsných doplňků na paravány. Maximální jednostranné zatížení je 10 kg!
- Profil paravánu Zenith 2 neumožňuje konstruovat tvarově nepravidelné varianty – lichoběžník, oblouk, vlna (wave), branka (goalpost). Tvarové varianty lze vyřešit využitím nástavců paravánu z plexi viz strana SZE.22.

## MFC + fabric + Toolbar 3 Screen



### Dimensions min./max. [mm]

	type MD	type D	type DZ
w – width	min. 800 – max. 2400	min. 800 – max. 2400	min. 800 – max. 2400
h – height	min. 200 – max. 500	min. 400 – max. 1000	min. 900 – max. 1500

### Ordering:

1. Specification of screen type (MD, D, DZ), width×height in millimetres, type of screen field with precise specification of colour and type of fabrics.

RAL 9022	RAL other	Screen field description
<b>501430510</b>	<b>5014305XX*</b>	Screen Zenith 2 MD w=A×h=B (MFC + fabric/Toolbar 3) e.g. <b>Screen Zenith 2 MD w=1600×h=370 (MFC+YB004/Toolbar 3)</b>
<b>501431110</b>	<b>5014311XX*</b>	Screen Zenith 2 D w=A×h=B (MFC + fabric/Toolbar 3) e.g. <b>Screen Zenith 2 D w=1600×h=800 (MFC+YB004/Toolbar 3)</b>
<b>501431610</b>	<b>5014316XX*</b>	Screen Zenith 2 DZ w=A×h=B (MFC + fabric/Toolbar 3) e.g. <b>Screen Zenith 2 DZ w=1600×h=1085 (MFC+YB004/Toolbar 3)</b>

XX\* – 2 digit suffix designating the RAL colour

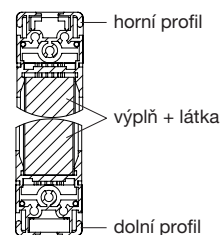
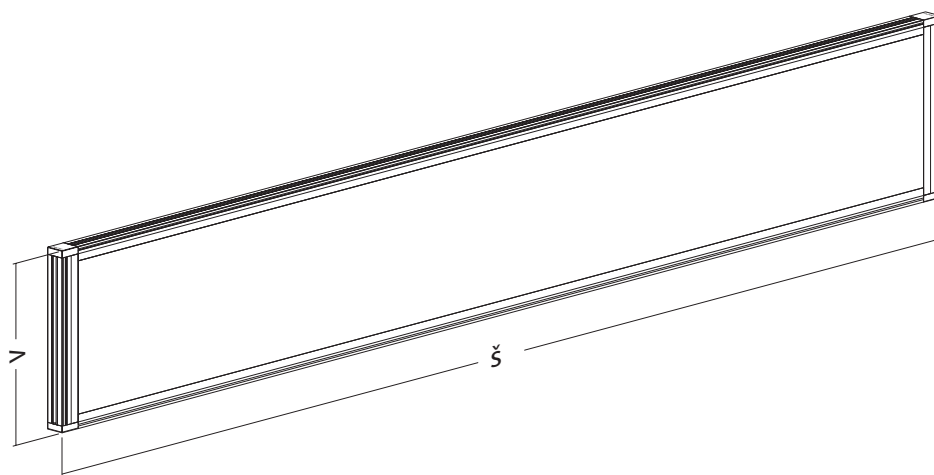
2. In the event of using a non-standard fabric please pay attention to the fabric width which might not correspond to the width requirements of the screen. It is advisable to consult such request in advance and agree on a suitable technical solution, which might, however, have a significant impact on the cost calculations.
3. Specify RAL colour for metal parts.
4. In the event of using a non-standard RAL colour for metal parts, specify the required standard RAL colour for the plastic covers.
5. In order to ensure the correct holder is supplied it is necessary to specify the type of desk and required fixing method to desktop or desk frame.
6. Specification of the requirement for connecting screens into configurations (straight line, “cross”, at right angles, or at a different angle). When using a hinged joint at angles of other than 90° it is necessary to have a minimum screen height of 370 mm. For higher screens the hinged joint is available in multiples of 64 mm. The hinged joint is transparent and can be set within the range +/- 90° from the axis of the screen.
7. Specification of the requirement for LED lighting for Perspex extension, if required (colour, position – e.g. in the top strip etc., and type of power feed according to applicable national standards, plug type and cable length).

### NOTE:

- Take care when using screen-mounted accessories. Maximum weight permissible on one side is 10 kg.
- The profile of the Zenith 2 screen prevents the production of irregularly shaped options, such as wave, curve or goalpost. Shaped options can be created using a Perspex attachment – see page SZE.22.

# Paravánový systém ZENITH 2

## Paraván zapichovací výplň+látka



### Rozměry min./max. [mm]

	typ MD – pouze v sestavách L,T,X
š – šířka	min. 400 – max. 2000
v – výška	min. 100 – max.400 (samostatné pole); max. 500 (pole spojená do X, T, L)

### Postup objednávání:

1. Specifikace typu paravánu (MD), šířka×výška v milimetrech, druh výplně paravánového pole s přesnou specifikací barvy a typu látky.

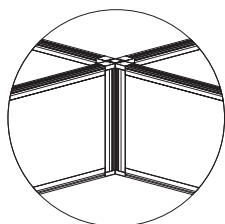
RAL 9022	RAL jiná barva	Název paravánového pole
<b>510262110</b>	<b>5102621XX*</b>	Paraván Zenith 2 MD š=A×v=B (výplň+látka) např. <b>Paraván Zenith 2 MD š=1600×v=370 (Hobra+YB004)</b>

**XX\*** – dvojciferná koncovka určující barvu RAL

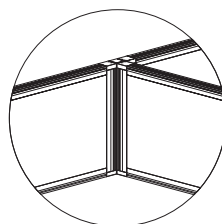
2. V případě použití jiných látek než standardních, pozor na šíři látek, která nemusí odpovídat požadované šíři paravánů! V takovém případě je doporučeno předem zkontrolovat jiné vyhovující technické řešení, které však zároveň může zásadně ovlivnit výši kalkulace nákladů.
3. Specifikace barvy RAL pro kovové části.
4. V případě použití nestandardních barev RAL pro kovové části uvést požadovanou barvu RAL pro plastové krytky vybranou z typových odstínů.
5. Z důvodu použití správného typu držáku paravánu nutno uvést typ stolu a upřesnit požadavek na způsob uchycení paravánu do desky nebo ke konstrukci stolu. Je třeba použít držáky s trnem.
6. Specifikace požadavku na spojení paravánů do sestav (do kříže, pod úhlem 90° nebo pod jiným úhlem). V případě použití kloubových spojení do sestav pod jiným než pravým úhlem je nutná minimální výška paravánu 370 mm. U vyšších paravánů (spojení do tvaru X,T,L) bude kloubové spojení pouze násobkem 64 mm. Barva kloubového spojení je transparentní. Kloubové spojení je možné definovat v rozsahu úhlu +/- 90° z osy paravánu

### UPOZORNĚNÍ:

- U zapichovacího paravánu nelze používat závěsné kancelářské doplňky, nástavby, police apod.
- Profil paravánu Zenith 2 neumožňuje konstruovat tvarově nepravidelné varianty – lichoběžník, oblouk, vlna (wave), branka (goalpost). Tvarové varianty lze vyřešit využitím nástavců paravánu z plexi viz strana SZE.22.
- Vyšší zapichovací paravány (do 500 mm) se mohou používat pouze u sestav pracovišť, kdy paravány budou spojeny do tvaru X, T, L.

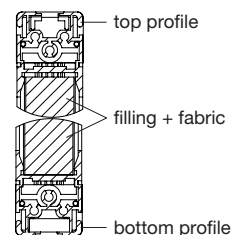
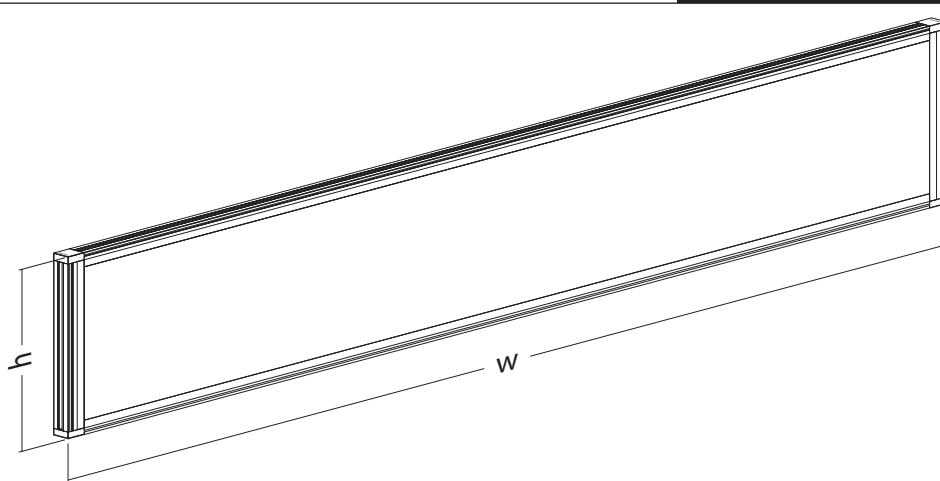


spojx-xconnection



spoj T – T connection

## Pinnable green filling+fabric



### Dimensions min./max. [mm]

	type MD – only in configurations L, T or X
w – width	min. 400 – max. 2000
h – height	min. 100 – max. 400 (independent screen); max. 500 (screen connected in the form X,T, L)

### Ordering:

1. Specification of screen type (MD), width×height in millimetres, type of filling with precise specification of colour and fabric type.

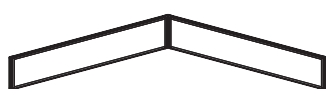
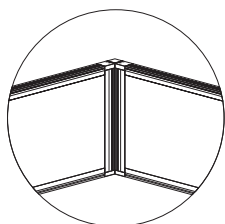
RAL 9022	RAL other	Screen field description
<b>501431710</b>	<b>5014317XX*</b>	Screen Zenith 2 MD w=A×h=B (filling+fabric) e.g. <b>Screen Zenith 2 MD w=1600×h=370 (softboard+YB004)</b>

**XX\*** – 2 digit suffix designating the RAL colour

2. In the event of using a non-standard fabric please pay attention to the fabric width which might not correspond to the width requirements of the screen. It is advisable to consult such request in advance and agree on a suitable technical solution, which might, however, have a significant impact on the cost calculations.
3. Specify RAL colour for metal parts.
4. In the event of using a non-standard RAL colour for metal parts, specify the required standard RAL colour for the plastic covers.
5. In order to ensure the correct holder is supplied it is necessary to specify the type of desk and required fixing method to desktop or desk frame. It is necessary to use holder with pin.
6. Specification of the requirement for connecting screens into configurations ("cross", at right angles, or at a different angle). When using a hinged joint at angles of other than 90° it is necessary to have a minimum screen height of 370 mm. For higher screens (connection in the form X,T, L) the hinged joint is available in multiples of 64 mm. The hinged joint is transparent and can be set within the range +/- 90° from the axis of the screen.

### NOTE:

- It is not possible to use attachable accessories with pinnable screens
- The profile of the Zenith 2 screen prevents the production of irregularly shaped options, such as wave, curve or goalpost. Shaped options can be created using a Perspex attachment – see page SZE.22.
- Higher pinnable screens (up to 500 mm) can only be used in workstation configurations where the screens are connected in the form X, T, L.



spoj L – L connection

# Paravánový systém ZENITH 2

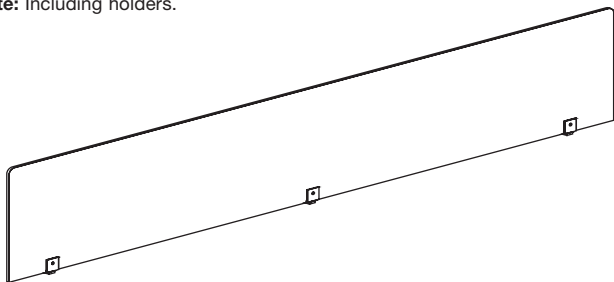
## Příslušenství

Nástavec paravánu plexi mléčné 1600×300  
pro paraván Zenith 2, acoustic  
Extension screen plexiglass frosted 1600×300  
for screen Zenith 2, acoustic

RAL9004	<b>190031039</b>
RAL9005	<b>190031028</b>
RAL9010	<b>190031027</b>
RAL9022	<b>190031010</b>
RAL7012	<b>190031081</b>
RAL7016	<b>190031013</b>

**Pozn.:** Včetně držáků

**Note:** Including holders.



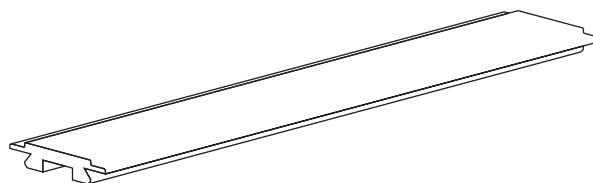
Profil krycí transparentní  
Covering profile transparent

**503092999**

Vzorová položka pro horní profil paravánu šířka 1600 mm  
Example item code for upper profile of screen width 1600 mm

**Pozn.:** Při objednávání zadat pozici, kam bude profil umístěn (šířka či výška paravánového pole v závislosti na umístění shora nebo z boku paravánu).

**Note:** When ordering state the intended position of the profile (across the width or height of the screen).

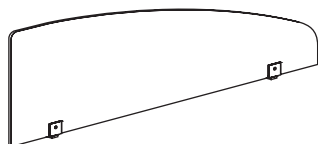


Paraván nastavný boční plexi mléčné 812×300 pro  
paraván Zenith 2, acoustic  
Side extension screen plexiglass frosted 812×300  
for screen Zenith 2, acoustic

RAL9004	<b>190032039</b>
RAL9005	<b>190032028</b>
RAL9010	<b>190032027</b>
RAL9022	<b>190032010</b>
RAL7012	<b>190032081</b>
RAL7016	<b>190032013</b>

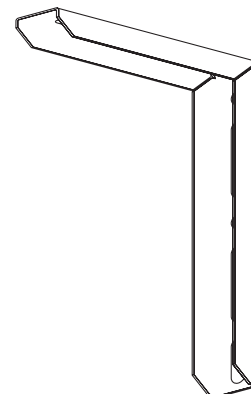
**Pozn.:** Včetně držáků

**Note:** Including holders.



Držák paravánu S UN Horizont/Arkus jednostranný  
pro paraván Zenith 2, acoustic D a DZ  
Screen holder S UN Horizont/Arkus one side for screen  
Zenith 2, acoustic D and DZ

RAL9004	<b>190004039</b>
RAL9005	<b>190004028</b>
RAL9010	<b>190004027</b>
RAL9022	<b>190004010</b>
RAL7012	<b>190004081</b>
RAL7016	<b>190004013</b>

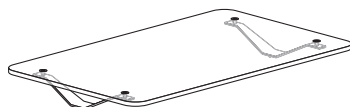


Police plexi mléčné 500×300 pro paraván Zenith 2,  
acoustic  
Shelf plexiglass frosted 500×300 for screen Zenith 2,  
acoustic

RAL9004	<b>190030039</b>
RAL9005	<b>190030028</b>
RAL9010	<b>190030027</b>
RAL9022	<b>190030010</b>
RAL7012	<b>190030081</b>
RAL7016	<b>190030013</b>

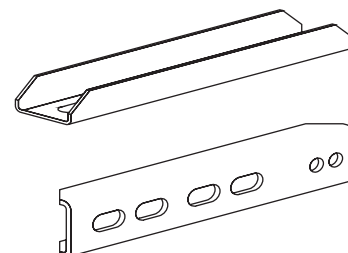
**Pozn.:** Včetně držáků

**Note:** Including holders.



Držák paravánu H UN Horizont/Arkus jednostranný  
(bez trnu) pro paraván Zenith 2, acoustic-MD  
Screen holder H UN Horizont/Arkus one side (without  
spine) for screen Zenith 2, acoustic-MD

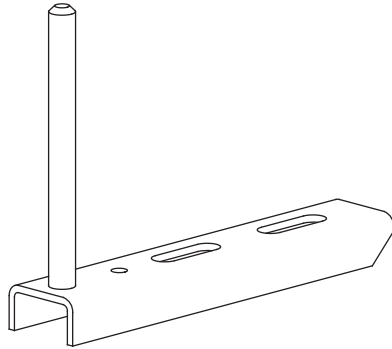
RAL9004	<b>190003539</b>
RAL9005	<b>190003528</b>
RAL9010	<b>190003527</b>
RAL9022	<b>190003510</b>
RAL7012	<b>190003581</b>
RAL7016	<b>190003513</b>



## Accessories

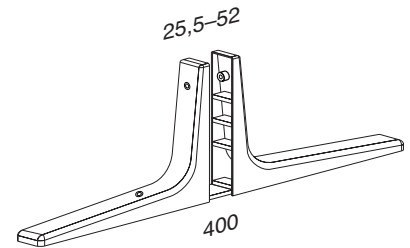
Držák paravanu H UN (s trnem) Jednostranný Paravan ZH2-MD  
 Bracket upper of screen (with pin) Single multi-purpose Screen ZH2-MD

RAL9004	<b>190003039</b>
RAL9005	<b>190003028</b>
RAL9010	<b>190003027</b>
RAL9022	<b>190003010</b>
RAL7012	<b>190003081</b>
RAL7016	<b>190003013</b>



Noha stabilizační univerzální paraván V  
 Stabilising foot universal screen V

RAL9004	<b>190009639</b>
RAL9005	<b>190009628</b>
RAL9010	<b>190009627</b>
RAL9022	<b>190009610</b>
RAL7012	<b>190009681</b>
RAL7016	<b>190009613</b>



# Paravánový systém ZENITH 2

## Příslušenství | Accessories

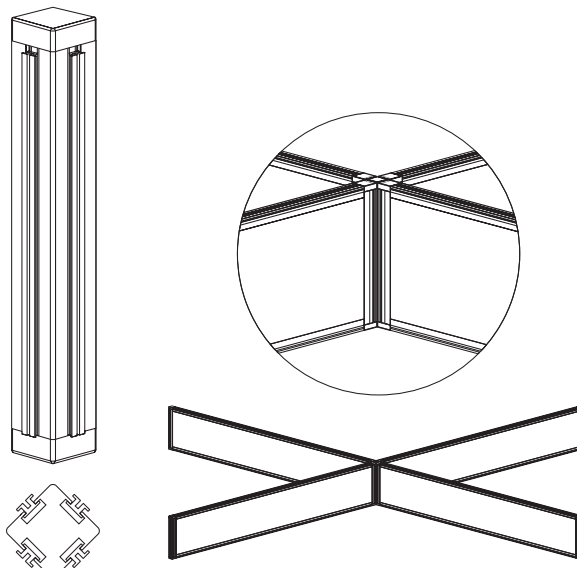
### Vnější spojovací systém Zenith 2 External connecting system Zenith 2

Vzorová položka pro výšku paravánu 370 mm v barvě RAL9022  
Sample item code for screen height 370 mm in colour RAL 9022

RAL9022 503092610

**Pozn.:** Při objednávání tohoto systému pro jinou výšku paravánu či jinou barevnost RAL nutno přesně specifikovat konkrétní výšku a barvu RAL.

**Note:** When ordering this system for a different height or different RAL colour it is necessary to specify the height and RAL colour.



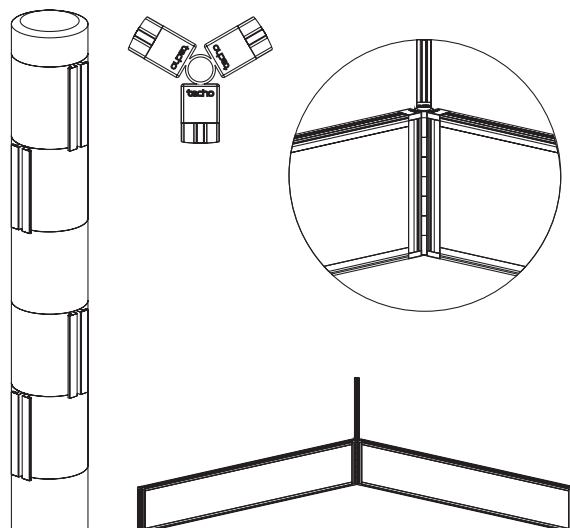
### Kloub pro paraván Zenith 2 – transparentní Joint for Zenith 2 screen – transparent

Vzorová položka pro výšku paravánu 370 mm  
Sample item code for screen height 370 mm.

503092799

**Pozn.:** Při objednávání tohoto kloubu pro jinou výšku paravánu je nutno tento údaj přesně specifikovat, avšak u vyšších paravánů než 370 mm je kloubové spojení vždy pouze násobkem 64 mm.

**Note:** When ordering this joint for a different screen height it is necessary to state the required height taking into account that for heights exceeding 370 mm the joint is only available in multiples of 64 mm.



### Profil spojovací vnitřní pro paraván Zenith 2 Internal connecting profile for Zenith 2 screen

Slouží pro spojování paravánů vedle sebe (180°)  
Intended for the connection of two screens (180°)

Vzorová položka pro paraván MD v = 370 mm  
Sample item code for screen MD h = 370 mm

503092499

Profil spojovací vnitřní L = 329 mm Paraván Zenith 2 (v = 370)  
Profile connecting internal L = 329 mm Screen Zenith 2 (h = 370)

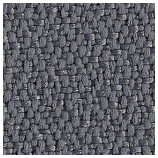
**Pozn.:** Při objednávání spojovacího profilu pro jinou výšku paravánu nutno přesně specifikovat výšku a typ (MD, D, DZ, V) paravánu.

**Note:** When ordering connecting profile for a different height of screen it is necessary to exactly specify the height and type (MD, D, DZ, V) of the screen.

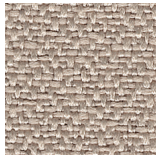




## Vzorník látek LUCIA | LUCIA fabric samples



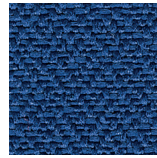
038



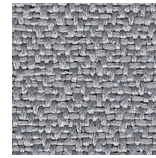
093



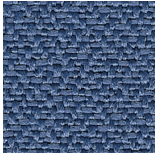
085



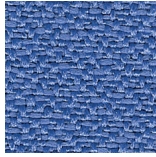
005



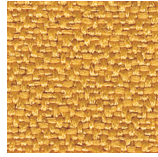
094



004



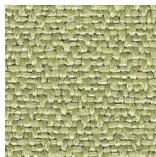
097



088



106



096



087



009

**Poznámka:** Pro paravány nejsou v IS AXIS vytvořeny standardní položky ve vybraných typových, rozměrových a barevných provedeníh (prakticky neomezená variabilita). Při objednávání je nutné postupovat jako při zadávání nestandardních položek.

**Note:** Standard item numbers have not been created in IS AXIS for screens in selected types, dimensions and colours (unlimited variability in practice). When ordering it is necessary to enter them as non-standard items.