

■ I AM

HANDBOOK



Kancelářská židle I AM

Úvod | Introduction

Kancelářská židle I AM

Kancelářská židle I AM je ergonomická pracovní židle, která vyhovuje širokému spektru uživatelů. Nabízí komfortní sezení a podporuje správné držení těla bez ohledu na tělesné dispozice uživatele. Její vzhled charakterizuje tvar zádové opěry, který tvoří plastový rám se síťovou výplní. Zádová opěra je standardně vybavena výškově stavitelnou bederní opěrkou. Židle je vybavena kvalitním synchronním mechanismem, plynovým pístem, pětiramenným plastovým křížem a univerzálními kolečky vhodnými pro všechny druhy povrchů.

Uživatelské parametry

Standardní židle vyhovuje více než 90 % uživatelů.

- od výšky 151 cm do 193 cm
- od 60 kg do 110 kg tělesné hmotnosti.

Hmotnost židle

- 16 kg

The I AM task chair

The IAM chair is an ergonomic task chair suitable for a wide spectrum of users. It offers comfortable seating and encourages a healthy seating posture regardless of the height and weight of the user. Its appearance is characterised by the plastic frame of the backrest with its mesh fabric covering. The backrest comes as standard with a height-adjustable lumbar support. The chair is fitted with a high-quality synchronous mechanism, a gas lift, and universal castors suitable for all floor surfaces.

User parameters

The standard chair is suitable for over 90% of users.

- from a height of 151 cm to 193 cm
- from a weight of 60 kg to 110 kg

Chair weight

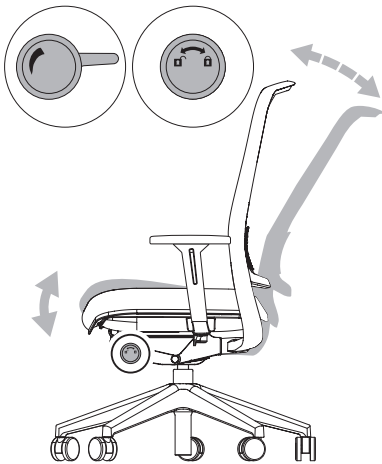
- 16 kg



Charakteristika

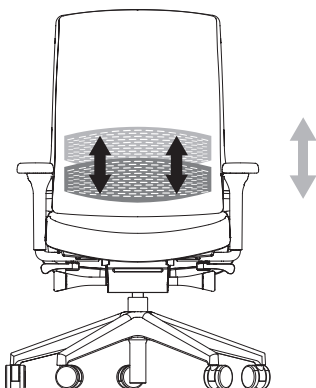
Synchronní mechanismus

Sedák i záďová opěra reagují nezávisle na pohyby či náklony uživatele. Nastavitelné prvky jsou elegantní, dokonale plní svou funkci a podtrhují celkový design.



Nastavení tuhosti záďové opěry

Na pravé straně pod sedákem lze otáčením páčky vpřed či vzad nastavit tuhost a přítlak záďové opěry. Polohu opěry lze zajistit v 5 polohách otočením páčky na levé straně pod sedákem.



Nastavení bederní opěrky

Pro správné držení těla je židle vybavena bederní opěrkou. Požadovaná poloha opěrky se nastaví jejím posunutím ve vertikálním směru.

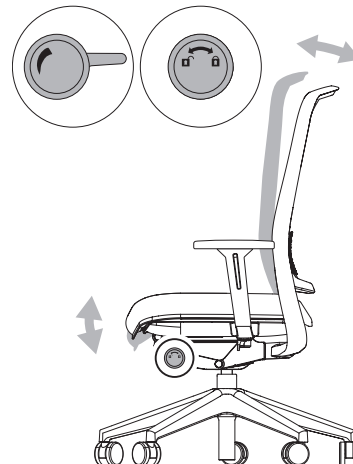
Adjusting the lumbar support

For correct body support, the chair has a lumbar support. This can be moved up and down to achieve the optimum position.

Features

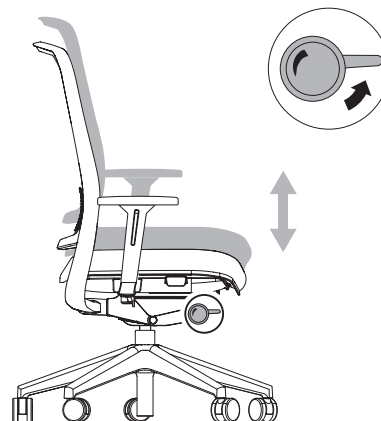
Synchronous mechanism

The seat and backrest respond independently to movements of the user. The adjustment knobs and levers are elegant, fulfil their function perfectly and complement the overall design.



Setting backrest tension

The backrest tension is adjusted by turning the knob under the seat on the right side. The backrest recline can be locked in place at 5 positions by turning the knob under the seat on the left side.



Výšková stavitelnost sedáku

Výšku sedáku lze nastavit stisknutím křídélka na páčce umístěné vpravo pod sedákem směrem nahoru.

Height-adjustable seat

The seat height can be adjusted by pressing up on the lever paddle under the seat on the right.

Kancelářská židle | AM

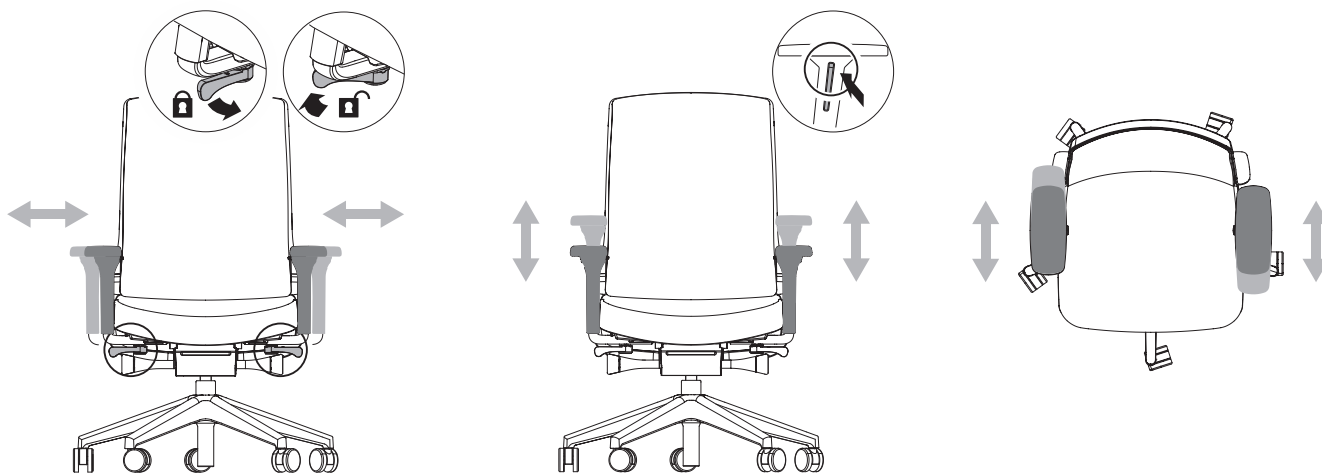
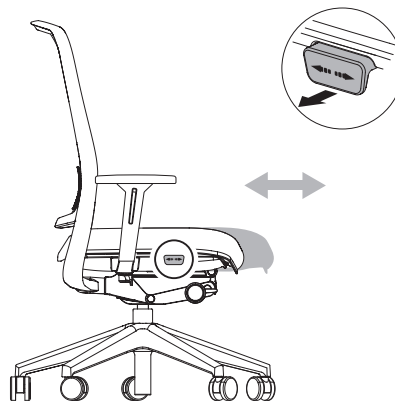
Nastavení židle | chair setting

Posun sedáku

Hloubku sedáku lze nastavit posunem sedáku vpřed či vzad pomocí vytažení páčky směrem do strany.

Seat depth

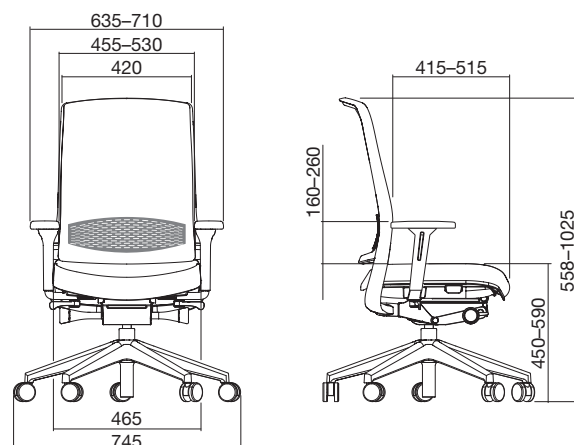
Seat depth can be adjusted forwards or backwards by pulling out the lever on the side.



Výškově stavitelné 3D područky jsou vyrobeny z prvotřídní formované pěny. Při nastavení výšky područek se jejich poloha mění v poměru k přední straně sedáku. Područky jsou nastavitelné rovněž v předozadním směru a pro zajištění širší sedací plochy také do stran, a to vysunutím celého ramene područky od sedáku. Nastavení područek zajistí uživateli správnou oporu těla v partiích krku, ramen i zad.

The height-adjustable 3D armrests are made from high-quality moulded foam. When setting the armrest height, their position changes with respect to the front edge of the seat. The armrests can also be adjusted backwards and forwards, and to the side by extending or retracting the armrest frame into or out of the seat. Correct setting of the armrests ensures that the user received the correct support for the shoulders, back and neck region.

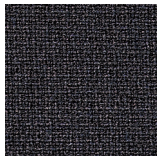
Rozměry | Dimensions



Židle kancelářská, černá, výškově stavitelné područky
Office chair, black, height adjustable armrests

černý sedák, černý plastový pěťramenný kříž
black seat, five-arm black plastic base

302283799



Černá – Black



Opěrka hlavy pro židli I AM
Headrest for IAM chair

302382299

