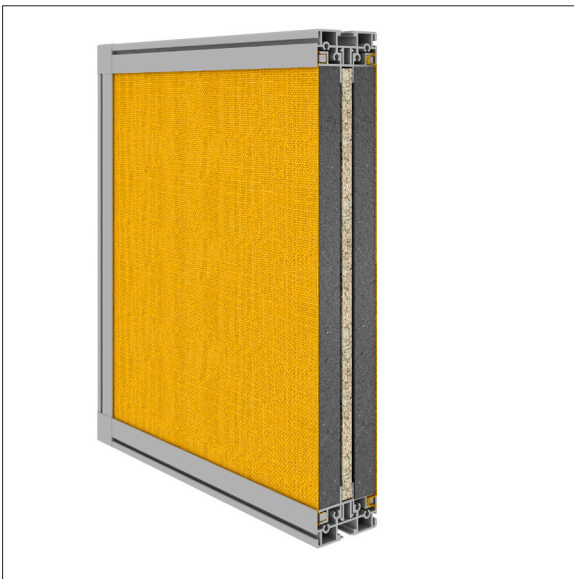


Sonic Screen system

Techo Collection

HANDBOOK



Paravánový systém **Sonic**

Úvod

Akustické paravány Sonic slouží ke zkvalitnění pracovního prostředí. V prostoru halové kanceláře zajišťují dle velikosti určitý stupeň soukromí a soustředění na pracovní výkon a pozitivním způsobem ovlivňují snížení hluchnosti. Navěšením kancelářských doplňků zvětšují a zpřehledňují pracovní plochu.

Upozornění: Použití toolbaru zhoršuje akustické vlastnosti paravánů (zhoršuje akustickou pohltivost).

Technický popis

Paraván je tvořen polem s akustickou výplní a rámem o šířce 52 mm z hliníkových profilů s možností připevnění paravánů ke stolovým sestavám, zavěšení kancelářských doplňků a spojování několika paravánů k sobě.

Jádro paravánu je tvořeno MFC (LTD nebo DTD) deskou o tl. 8 mm, zajišťující tvarovou stálost a tuhost. Na desku je z obou stran přilepena 20 mm silná vrstva akusticky pohltivé pěny, která je zařazena v kategorii „nesnadno hořlavá“ a podle normy EN 13501-01 získala hodnocení „B, s1, D0“. Díky svým jedinečným vlastnostem se používá v leteckém průmyslu, na izolaci budov a vlaků. Pro akustickou izolaci je používána v kinosálech, zkušebních stanicích, koncertních sálech apod. Pěna je finálně potažena látkou, která je vypnuta pomocí napínacích hliníkových profilů po celém obvodu. Paraván je uzavřený pomocí vnějších hliníkových profilů a v rozích spojený hliníkovými odlitky a plastovými krytkami.

Rozměry

Rozměry akustických paravánů jsou navrhovány dle rozměru pracovních desek, stolových sestav a úložných systémů a podle účelu a jejich umístění na pracovišti tzn. ke stolu nad pracovní plochou či jako volně stojící paraván, který je možné zároveň umístit mezi výškově stavitelné stoly.

Možnosti

Paravány mohou být podle potřeby přichyceny k desce stolu univerzálními držáky, ale stejně tak mohou být v prostoru samostatně stojící. Paravány se dají spojovat do roviny, pravého úhlu nebo do kříže. Boční drážka horního profilu rámu umožňuje využití třetí roviny pracoviště, a to navěšením kancelářských doplňků NOVUM a za použití redukce i doplňků REXITE. U paravánů je omezená maximální nosnost 10 kg na jedno paravánové pole.

Uchytení těchto paravánů není kompatibilní se stolovým systémem Fount!

Držáky paravánů

Dle použití mohou být paravány přichyceny k desce stolu univerzálními držáky, ale stejně tak mohou být v prostoru samostatně stojící.

Držák pro paravány nad deskou stolu a mezi desky dvou stolů

(MD) – paraván je prostřednictvím tzv. kamene s metrickým závitem, volně vsazeným do drážky hliníkového profilu, pomocí šroubů M6 pevně připevněn k držáku paravánu.

Volně stojící paravány (V) – k instalaci těchto paravánů jsou vždy nutné dvě nohy, a to buď nohy ploché oválné (spojené s paravánem pomocí tzv. kamene), nebo nohy stabilizační variabilní (paraván je upnut mezi čelisti těchto nohou). Stabilizační variabilní noha z hliníkového odlitku nabízí několik možností použití, a to podle požadavku konkrétní aplikace tzn. oboustranné nebo jednostranné s krytem nosné části nohy. U oboustranného použití lze šířku čelistí nohy nastavit dle konkrétního profilu paravánu.

Typové barevné řešení pro kovové a plastové prvky

RAL9010 – bílá
RAL9022 – stříbrná
RAL7012 – čedičová šedá
RAL7016 – antracitová šedá
RAL9004 – černá
RAL9005 – černá

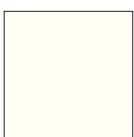
Kovové profily jsou upraveny práškovou barvou.

Látky na paravány.

LUCIA
100% polyester,
260 g/m² ±5 %
odolnost proti oděru BS476 50000 Martindale
odolnost proti žmolování 4+
stálobarevnost 6+

Pozor! Látky použitelné pro paravány SONIC musí mít gramáž do 280 g/m² (důvod – napínání látky). Při výběru látky s vyšší gramáží je nutno ověřit použitelnost látky (zajistit vzorek látky, vyrobit vzorek paravánu, rozhodnout o použitelnosti látky – dopad na splnitelnost požadavku a případně termín výroby).

Kovové prvky | Metal components



RAL9010
bílá – white



RAL9022
stříbrná – silver



RAL7012
čedič. šedá –
basalt grey



RAL7016
antracit. šedá –
anthracite grey



RAL9004
černá – black



RAL9005
černá – black

Sonic acoustic screen

These screens have been designed to improve the workplace environment. In open-plan offices they provide a degree of privacy and enable concentration on the work in hand. They also help to reduce noise distraction. By attaching office accessories worksurface efficiency and clarity can be increased.

Please note: use of a tool bar reduces the sound absorbing qualities of the screen.

Technical description

The screen has a sound absorbing filling and a frame 52 mm thick made from aluminium profiles with the option of fixing the screens to desk configurations, of attaching accessories and of connecting several screens together.

The core material is chipboard based and 8mm thick, which provides the necessary rigidity and stability. On both sides of this core panel is adhered 20mm thick acoustic damping foam, which is categorised as „difficult to ignite“ and in accordance with standard EN 13501-01 it is classified „B, s1, D0“. Thanks to its unique properties it is used in the aerospace industry and for insulating buildings and trains. As sound insulation it is used in cinemas, test facilities and concert halls etc. The foam is covered with a fabric that is fastened to the aluminium profiles that frame the screen assembly. The outer frame profiles have corners from aluminium castings and plastic covers.

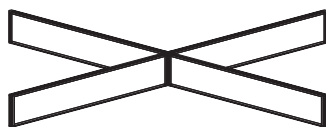
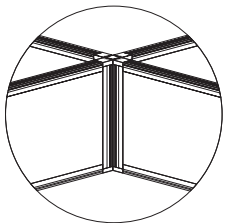
Dimensions

The dimensions of acoustic screens are determined in relation to the desktop and storage system dimensions and with regard to their purpose and placement in the office, i.e. whether fixed above the desktop or a free standing screen that can also be placed between height-adjustable desks.

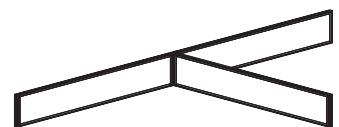
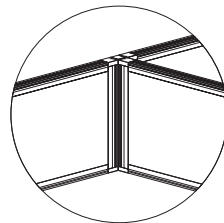
Options

Depending on requirements the screens can be attached to desktops using universal holders, or they can be free standing. Screens can be connected together in a straight line, at right angles or in a cross configuration. The groove running along the top profile of the frame can be used to expand the worksurface into a third dimension by allowing attachment of NOVUM, and with an adapter, also REXITE office accessories. The maximum load that can be attached to a single screen segment is 10kg.

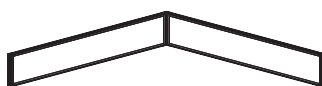
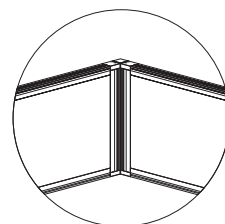
Fixing of these screens is not compatible with the Fount desk system!



spoj x – x connection



spoj T – T connection



spoj L – L connection

Screen holders

Depending on requirements the screens can be attached to a desktop using universal holders, but they can also be arranged as free standing.

Holder for screens above the desktop or between two desks (MD) – the screen holder is clamped into the groove of the aluminium frame profile and also to the desktop.

Free standing screens (V) – for installation of these screens it is necessary to use two legs – they can be oval (clamped to the screen groove) or a variable stabilising leg (the screen is attached using a clamp). The aluminium-cast variable stabilising leg has several modes of use depending on the given application – whether double sided or one sided with cover over the leg. In the case of the double-sided option the leg clamp can be adjusted to the width of the given screen profile.

Standard colour finishes

Metal and plastic surfaces

RAL9004 – black
 RAL9005 – black
 RAL9010 – white
 RAL9022 – silver
 RAL7012 – basalt grey
 RAL7016 – anthracit grey

Metal profiles have a powder coat finish.

Screen fabric

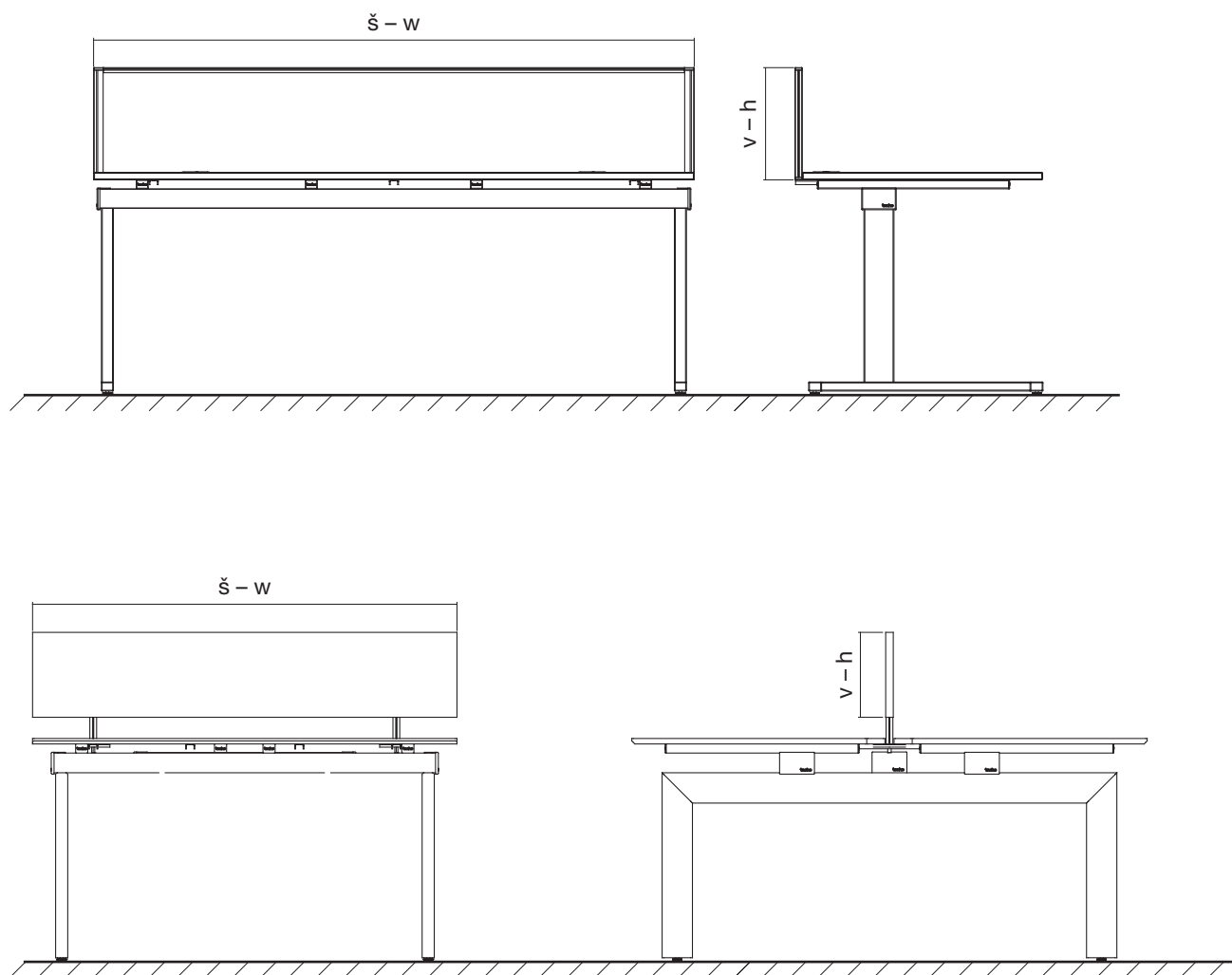
LUCIA
 100% polyester, 260 g/m² ±5 %
 abrasion resistance BS476 50,000 Martindale
 pilling resistance 4+
 colour fastness 6+

Attention! Fabric usable for SONIC acoustic screens must have a maximum weight of 280 g/m² (reason – tension of the fabric on SONIC screens). If a fabric with higher weight is chosen we need to obtain a sample of such fabric first to produce a sample screen so we can make decision about usability of the fabric and its impact on production and the lead time. So be aware that in such a case the lead time might be much longer than usual.

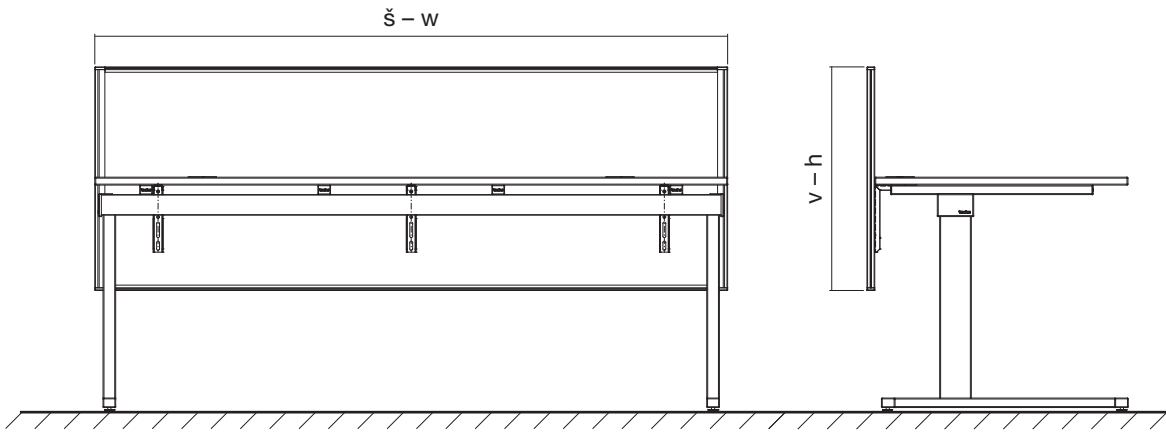
Paravánový systém **Sonic**

Typy paravánů

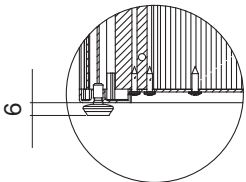
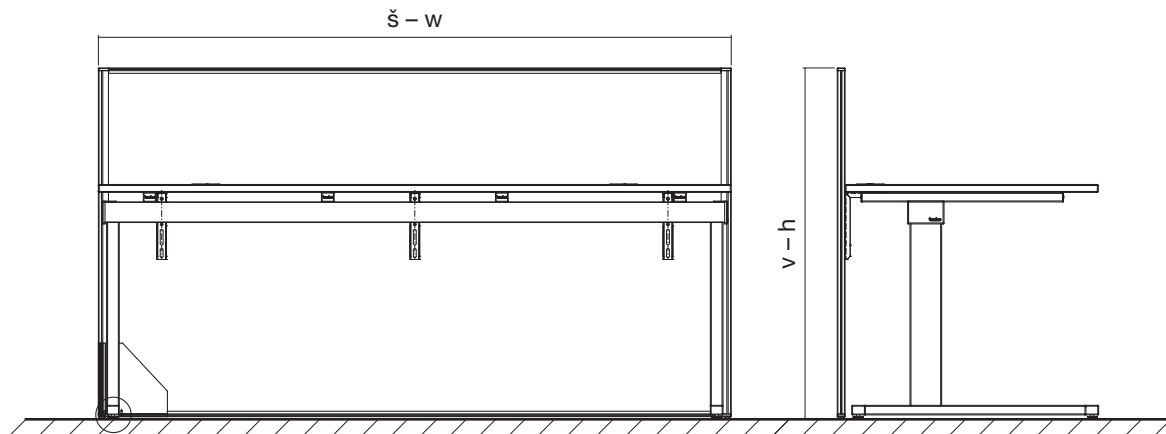
Typ MD – MD Type



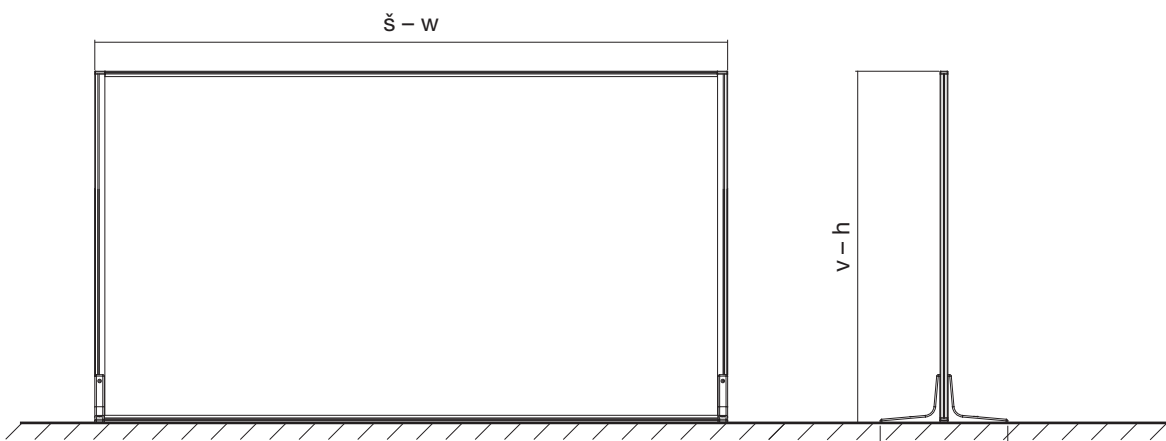
Typ D – D Type



Typ DZ – DZ Type

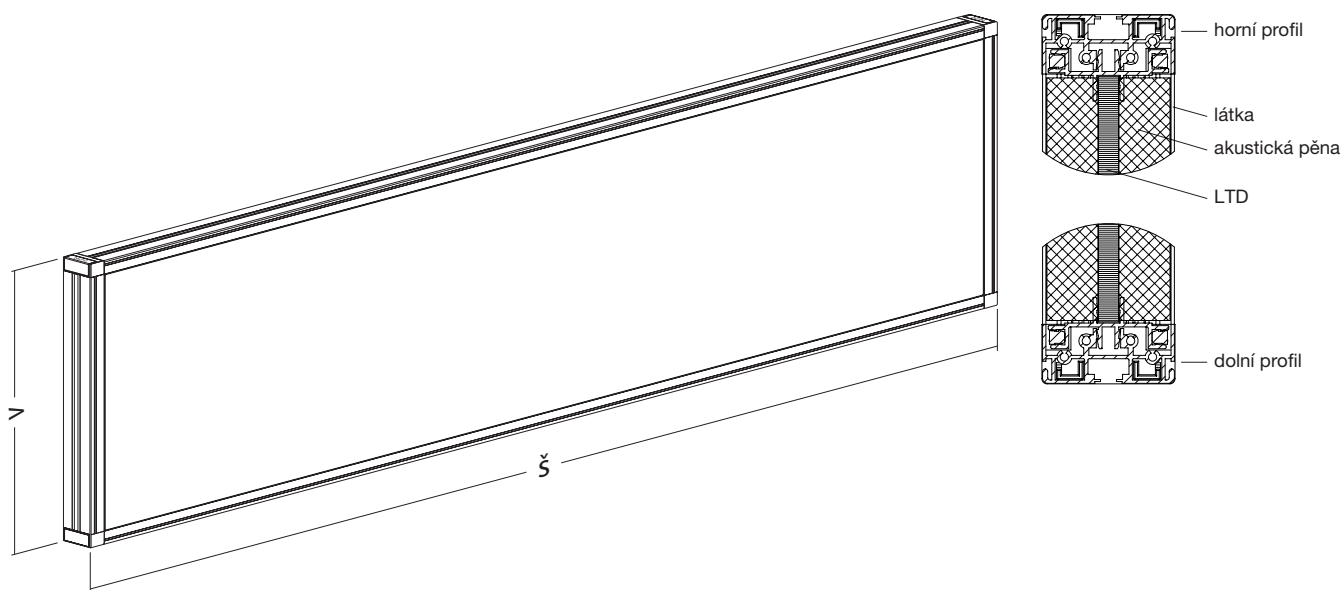


Typ V – V Type



Paravánový systém **Sonic**

Paraván Sonic



Rozměry min./max. [mm]

	typ MD	typ V	typ D	typ DZ
š – šířka	min. 400 – max. 2000	min. 800 – max. 1600	min. 800 – max. 2000	min. 800 – max. 2000
v – výška	min. 370 – max. 500	min. 500 – max. 1600	min. 400 – max. 1000	min. 900 – max. 1600

Postup objednávání:

1. Specifikace typu paravánu (MD, V, D, DZ), šířka×výška paravánu v milimetrech a přesná specifikace barvy a typu látky.

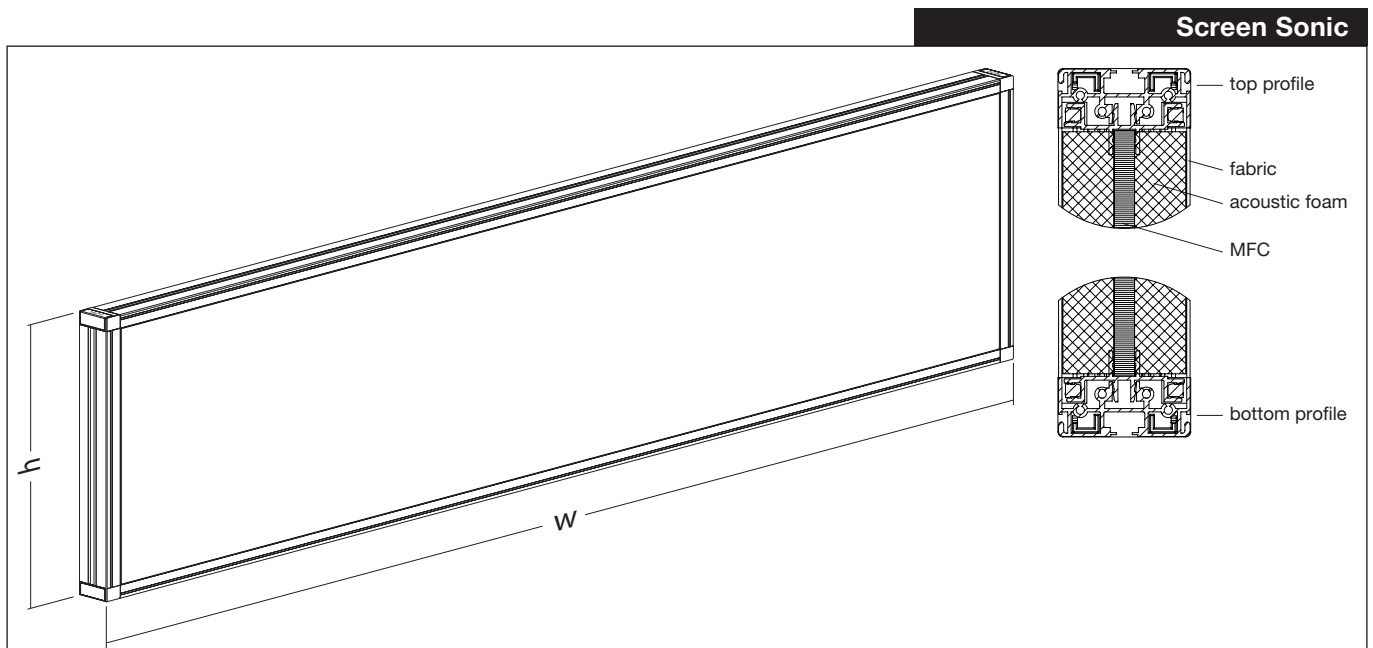
RAL 9022	RAL jiná barva	Název paravánového pole
510119210	510119227*	Paraván Sonic akustický MD š=A×v=B (látka) např. Paraván Sonic akustický MD š=1600×v=500 (YB094)
510151810	510151827*	Paraván Sonic akustický V š=A×v=B (látka) např. Paraván Sonic akustický V š=1600×v=1000 (YB094)
510151910	510151927*	Paraván Sonic akustický D š=A×v=B (látka) např. Paraván Sonic akustický D š=1600×v=1000 (YB094)
510152010	510152027*	Paraván Sonic akustický DZ š=A×v=B (látka) např. Paraván Sonic akustický DZ š=1600×v=1200 (YB094)

* dvojčífná koncovka určující barvu RAL

2. V případě použití jiných látek než standardních, pozor na šíři látek, která nemusí odpovídat požadované šíři paravánů! V takovém případě je doporučeno předem zkontrolovat jiné vyhovující technické řešení, které však zároveň může zásadně ovlivnit výši kalkulace nákladů.
3. Specifikace barvy RAL pro kovové části.
4. V případě použití nestandardních barev RAL pro kovové části uvést požadovanou barvu RAL pro plastové krytky vybranou z typových odstínů.
5. Z důvodu použití správného typu držáku paravánu nutno uvést typ stolu a upřesnit požadavek na způsob uchycení paravánu do desky nebo ke konstrukci stolu.
6. Specifikace požadavku na spojení paravánů do sestav (do roviny, do kříže, pod úhlem 90°).

UPOZORNĚNÍ:

- Na paravány je povoleno zavěšovat pouze doplňky REXITE prostřednictvím adaptéru – číslo položky 610140999.
- Profil paravánu SONIC neumožňuje konstruovat tvarově nepravidelné varianty – lichoběžník, oblouk, vlna (wave), branka (goalpost). Tvarové varianty lze vyřešit využitím nástavců paravánu z plexi viz strana SO.14.
- U paravánů typu D je minimální výška pod deskou 250 mm.
- U paravánů typu DZ a V nesmí jeden z rozměrů přesáhnout 1200 mm (max. rozměr akustické výplně).



Dimensions min./max. [mm]

	type MD	type V	type D	type DZ
w – width	min. 400 – max. 2000	min. 800 – max. 1600	min. 800 – max. 2000	min. 800 – max. 2000
h – height	min. 370 – max. 500	min. 500 – max. 1600	min. 400 – max. 1000	min. 900 – max. 1600

Ordering:

1. Specification of screen type (MD, V, D, DZ), height and width of screen in millimetres, precise specification of colour and type of fabric.

RAL 9022	RAL other	Screen field description
510119210	510119227*	Screen Sonic acoustic MD w=A×h=B (fabric) e.g. Screen Sonic acoustic MD w=1600×h=500 (YB094)
510151810	510151827*	Screen Sonic acoustic V w=A×h=B (fabric) e.g. Screen Sonic acoustic V w=1600×h=1000 (YB094)
510151910	510151927*	Screen Sonic acoustic D w=A×h=B (fabric) e.g. Screen Sonic acoustic D w=1600×h=1000 (YB094)
510152010	510152027*	Screen Sonic acoustic DZ w=A×h=B (fabric) e.g. Screen Sonic acoustic DZ w=1600×h=1200 (YB094)

* 2 digit suffix designating the RAL colour

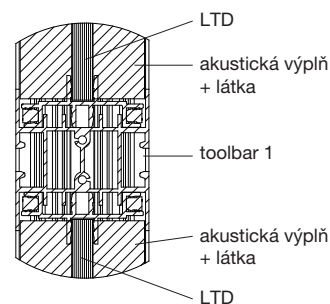
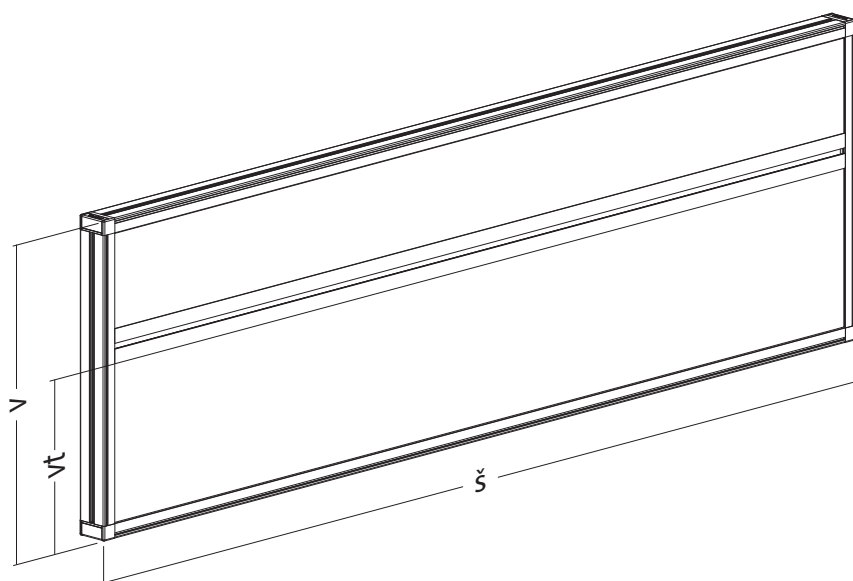
2. In the event of using a non-standard fabric please pay attention to the fabric width which might not correspond to the width requirements of the screen. It is advisable to consult such request in advance and agree on a suitable technical solution, which might, however, have a significant impact on the cost calculations.
3. Specification of RAL colour for metal parts.
4. In the event of using a non-standard RAL colour for metal parts, specify the required standard RAL colour for the plastic covers.
5. In order to ensure the correct holder is supplied it is necessary to specify the type of desk and required fixing method to desktop or desk frame.
6. Specification of the requirement for connecting screens into configurations (straight line, “cross” or at right angles).

NOTE:

- Only REXITE accessories should be attached to the screen using an adapter – item code 610140999.
- The profile of the SONIC screen prevents the production of irregularly shaped options, such as wave, curve or goalpost. Shaped options can be created using a Perspex attachment see page SO.14.
- Minimum height under desktop for SONIC screen type D is 250 mm.
- For the SONIC DZ screen no single dimension should exceed 1200 mm, which is the maximum dimension for the sound absorbing material.

Paravánový systém **Sonic**

Paraván akustická výplň+látka + Toolbar 1 + akustická výplň+látka



Rozměry min./max. [mm]

	typ MD	typ D	typ DZ
š – šířka	min. 800 – max. 2400	min. 800 – max. 2400	min. 800 – max. 2400
v – výška	min. 280 – max. 500	min. 400 – max. 1000	min. 900 – max. 1500
vt – výška toolbaru	min. 100 – max. 300	min. 270 – max. 600	min. 735 – max. 1300

Postup objednávání:

- Specifikace typu paravánu (MD, D, DZ), výška×šířka×poloha / výška toolbaru od spodní hrany paravánu v milimetrech, přesná specifikace barvy a typu látky.

RAL 9022	RAL jiná barva	Název paravánového pole
510223010	510223027*	Paraván Sonic MD š=A×v=B×vt=C (akustická výplň+látka/Toolbar 1/akustická výplň+látka), např. Paraván Sonic MD š=1600×v=500×vt=273 (akustická výplň+YB094/Toolbar 1/akustická výplň+YB094)
510223310	510223327*	Paraván Sonic D š=A×v=B×vt=C (akustická výplň+látka/Toolbar 1/akustická výplň+látka), např. Paraván Sonic D š=1600×v=640×vt=413 (akustická výplň+YB094/Toolbar 1/akustická výplň+YB094)
510236810	510236827*	Paraván Sonic DZ š=A×v=B×vt=C (akustická výplň+látka/Toolbar 1/akustická výplň+látka), např. Paraván Sonic DZ š=1600×v=1500×vt=739 (akustická výplň+YB094/Toolbar 1/akustická výplň+YB094)

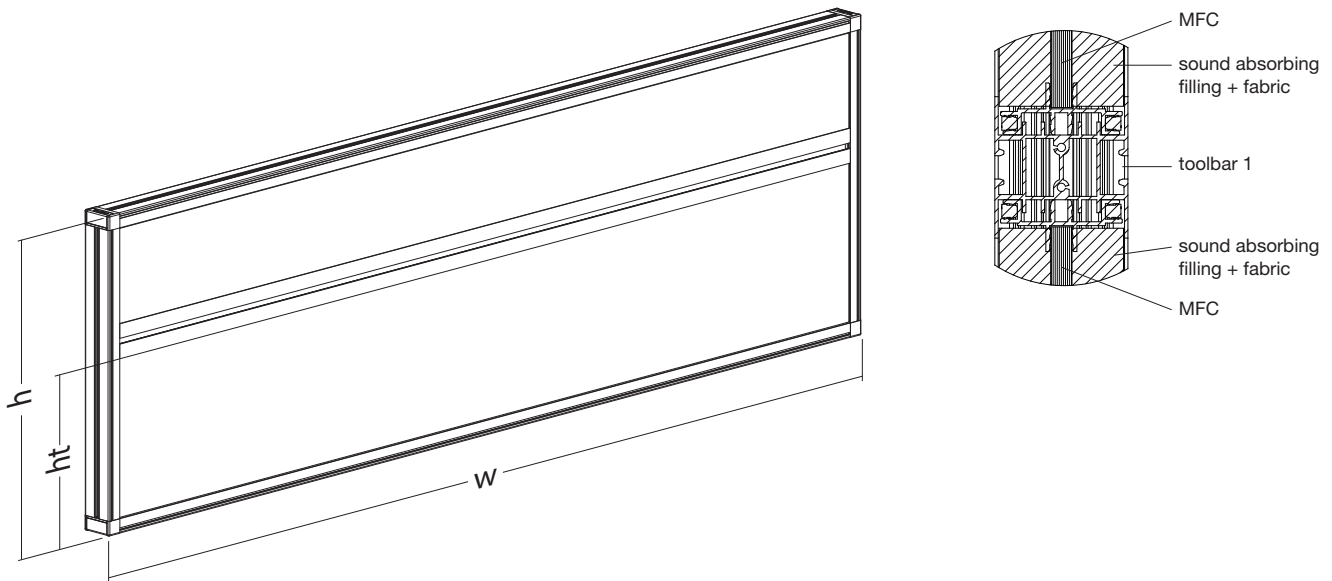
* dvojciferná koncovka určující barvu RAL

- V případě použití jiných látek než standardních, pozor na šíři látek, která nemusí odpovídat požadované šíři paravánů! V takovém případě je doporučeno předem zkontrolovat jiné vyhovující technické řešení, které však zároveň může zásadně ovlivnit výši kalkulace nákladů.
- Specifikace barvy RAL pro kovové části.
- V případě použití nestandardních barev RAL pro kovové části uvést požadovanou barvu RAL pro plastové krytky vybranou z typových odstínů.
- Z důvodu použití správného typu držáku paravánu nutno uvést typ stolu a upřesnit požadavek na způsob uchycení paravánu do desky nebo ke konstrukci stolu.
- U paravánu typu D a DZ musí být výplň z desky LTD minimálně do výšky stolu.

UPOZORNĚNÍ:

- Na paravány je povoleno zavěšovat pouze doplňky REXITE prostřednictvím adaptéru – číslo položky 610140999.
- Maximální jednostranné zatížení paravánu je 10 kg!
- Profil paravánu SONIC neumožňuje konstruovat tvarově nepravidelné varianty – lichoběžník, oblouk, vlna (wave), branka (goalpost). Tvarové varianty lze vyřešit využitím nástavců paravánu z plexi viz strana SO.14.
- U paravánů typu D je minimální výška pod deskou 250 mm.
- U paravánů typu DZ nesmí jeden z rozměrů přesáhnout 1200 mm (max. rozměr akustické výplně).

Screen Sonic sound absorbing filling+fabric + Toolbar 1 + sound absorbing filling+fabric



Dimensions min./max. [mm]

	type MD	type D	type DZ
w – width	min. 800 – max. 2400	min. 800 – max. 2400	min. 800 – max. 2400
h – height	min. 280 – max. 500	min. 400 – max. 1000	min. 900 – max. 1500
ht – toolbar height	min. 100 – max. 300	min. 270 – max. 600	min. 735 – max. 1300

Ordering:

1. Specification of screen type (MD, D, DZ), height×width×position / height of toolbar from the bottom edge of the screen in millimetres, precise specification of colour and type of fabric.

RAL 9022	RAL other	Screen field description
510223010	510223027*	Screen Sonic acoustic MD $w=A \times h=B \times ht=C$ (sound absorbing filling+fabric/Toolbar 1/ sound absorbing filling+fabric), e.g. Screen Sonic MD $w=1600 \times h=500 \times ht=273$ (sound absorbing filling+YB094/Toolbar 1/sound absorbing filling+YB094)
510223310	510223327*	Screen Sonic acoustic D $w=A \times h=B \times ht=C$ (sound absorbing filling+fabric/Toolbar 1/ sound absorbing filling+fabric), e.g. Screen Sonic D $w=1600 \times h=640 \times ht=413$ (sound absorbing filling+YB094/Toolbar 1/sound absorbing filling+YB094)
510236810	510236827*	Screen Sonic acoustic DZ $w=A \times h=B \times ht=C$ (sound absorbing filling+fabric/Toolbar 1/ sound absorbing filling+fabric), e.g. Screen Sonic DZ $w=1600 \times h=1500 \times ht=735$ (sound absorbing filling+YB094/Toolbar 1/sound absorbing filling+YB094)

* 2 digit suffix designating the RAL colour

2. In the event of using a non-standard fabric please pay attention to the fabric width which might not correspond to the width requirements of the screen. It is advisable to consult such request in advance and agree on a suitable technical solution, which might, however, have a significant impact on the cost calculations.
3. Specify RAL colour for metal parts.
4. In the event of using a non-standard RAL colour for metal parts, specify the required standard RAL colour for the plastic covers.
5. In order to ensure the correct holder is supplied it is necessary to specify the type of desk and required fixing method to desktop or desk frame.
6. In the case of D and DZ screens the MFC core must be at least to the height of the desktop.

NOTE:

- Only REXITE accessories should be attached to the screen using an adapter – item code 610140999.
- Maximum weight permissible on one side is 10 kg.
- The profile of the SONIC screen prevents the production of irregularly shaped options, such as wave, curve or goalpost. Shaped options can be created using a Perspex attachment see page SO.14.
- Minimum height under desktop for SONIC screen type D is 250 mm.
- For the SONIC DZ screen no single dimension should exceed 1200 mm, which is the maximum dimension for the sound absorbing material.

Paravánový systém **Sonic**

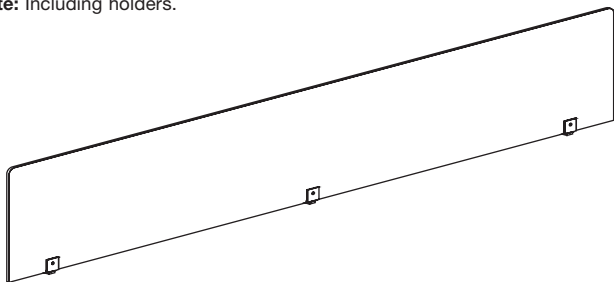
Příslušenství – Accessories

Nástavec paravánu plexi mléčné 1600×300
pro paravány Zenith 2, Sonic
Extension screen plexiglass frosted 1600×300
for screens Zenith 2, Sonic

RAL9004	190031039
RAL9005	190031028
RAL9010	190031027
RAL9022	190031010
RAL7012	190031081
RAL7016	190031013

Pozn.: Včetně držáků

Note: Including holders.



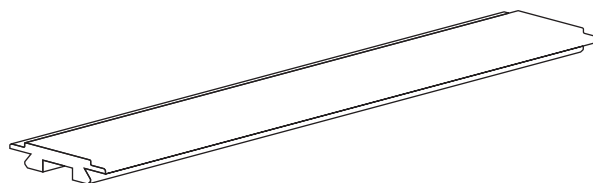
Profil krycí transparentní
Covering profile transparent

503092999

Vzorová položka pro horní profil paravánu šířka 1600 mm
Example item code for upper profile of screen width 1600 mm

Pozn.: Při objednávání zadat pozici, kam bude profil umístěn (šířka či výška paravánového pole v závislosti na umístění shora nebo z boku paravánu).

Note: When ordering state the intended position of the profile (across the width or height of the screen).



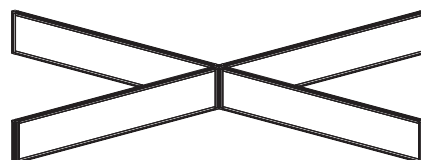
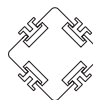
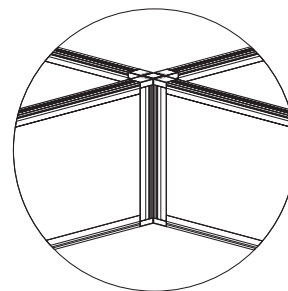
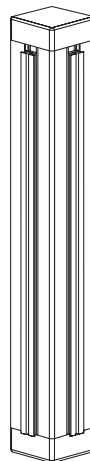
Profil spojovací vnější pro paraván Sonic
External connecting profil for Sonic screen

Vzorová položka pro paraván MD v=500 mm v barvě RAL9022
Sample item code for screen MD h=500 mm in colour RAL9022

RAL9022 **510164410**

Pozn.: Při objednávání tohoto systému pro jinou výšku paravánu či jinou barevnost RAL nutno přesně specifikovat konkrétní výšku a typ pole paravánu (MD, D, DZ, V) a barvu RAL.

Note: When ordering this system for a different height or different RAL colour it is necessary to specify the height and type of screen (MD, D, DZ, V) and RAL colour.



Profil spojovací vnitřní pro paraván Sonic
Internal connecting profile for Sonic screen

Slouží pro spojování paravánů vedle sebe (180°)
Intended for the connection of two screens (180°)

Vzorová položka pro paraván MD v = 370 mm
Sample item code for screen MD h = 370 mm

414537699

Profil spojovací vnitřní L = 323 mm pro Paraván SONIC MD (v = 370)
Profile connecting internal L = 323 mm for Screen SONIC MD (h = 370)

Pozn.: Při objednávání spojovacího profilu pro jinou výšku paravánu nutno přesně specifikovat výšku a typ (MD, D, DZ, V) paravánu.

Note: When ordering connecting profile for a different height of screen it is necessary to exactly specify the height and type (MD, D, DZ, V) of the screen.



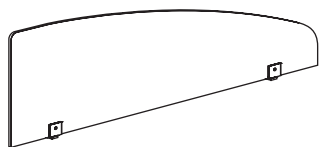
Příslušenství – Accessories

Paraván nastavný boční plexi mléčné 812×300 pro paravány Zenith 2, Sonic
Side extension screen plexiglass frosted 812×300 for screens Zenith 2, Sonic

RAL9004	190032039
RAL9005	190032028
RAL9010	190032027
RAL9022	190032010
RAL7012	190032081
RAL7016	190032013

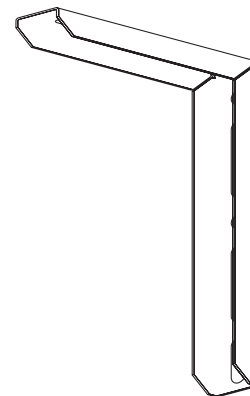
Pozn.: Včetně držáků

Note: Including holders.



Držák paravánu S UN Horizont/Arkus jednostranný pro paraván Zenith 2, acoustic D a DZ
Screen holder S UN Horizont/Arkus one side for screen Zenith 2, acoustic D and DZ

RAL9004	190004039
RAL9005	190004028
RAL9010	190004027
RAL9022	190004010
RAL7012	190004081
RAL7016	190004013



Držák paravánu H UN Horizont/Arkus jednostranný (bez trnu) pro paravány Zenith 2, Sonic – MD
Screen holder H UN Horizont/Arkus one side (without spine) for screens Zenith 2, Sonic – MD

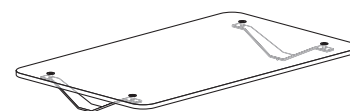
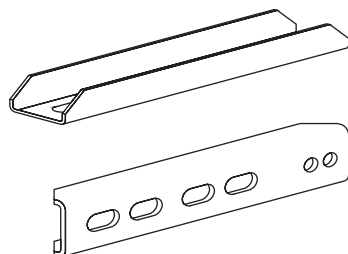
RAL9004	190003539
RAL9005	190003528
RAL9010	190003527
RAL9022	190003510
RAL7012	190003581
RAL7016	190003513

Police plexi mléčné 500×300 pro paravány Zenith 2, Sonic
Shelf plexiglass frosted 500×300 for screens Zenith 2, Sonic

RAL9004	190030039
RAL9005	190030028
RAL9010	190030027
RAL9022	190030010
RAL7012	190030081
RAL7016	190030013

Pozn.: Včetně držáků

Note: Including holders.



Noha stabilizační univerzální paraván V
Stabilising foot universal screen V

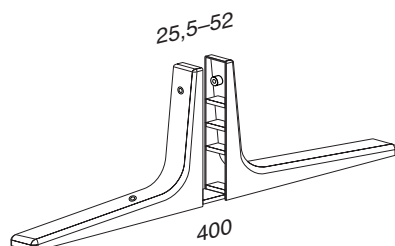
RAL9004	190009639
RAL9005	190009628
RAL9010	190009627
RAL9022	190009610
RAL7012	190009681
RAL7016	190009613

Plech paravánový spojovací s příbalem
Sonic screen connecting plate incl. parts pack

RAL9022	509170710
---------	------------------

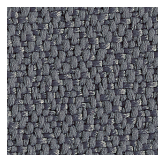
Slouží pro spojování paravánů vedle sebe bez spojovacího profilu.

Intended for the connection of two screens without a connecting profile.

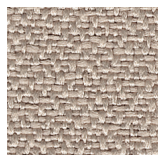


Paravánový systém **Sonic**

Vzorník látek LUCIA | LUCIA fabric samples



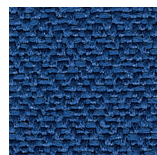
038



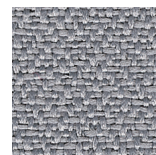
093



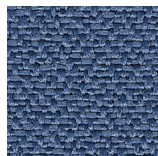
085



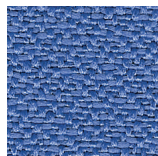
005



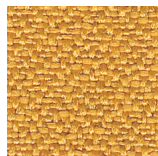
094



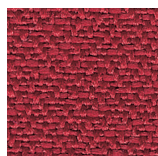
004



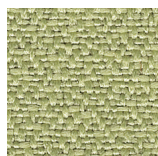
097



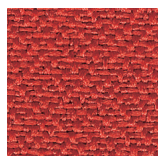
088



106



096



087



009

Poznámka: Pro paravány nejsou v IS AXIS vytvořeny standardní položky ve vybraných typových, rozměrových a barevných provedeních (prakticky neomezená variabilita). Při objednávání je nutné postupovat jako při zadávání nestandardních položek.

Note: Standard item numbers have not been created in IS AXIS for screens in selected types, dimensions and colours (unlimited variability in practice). When ordering it is necessary to enter them as non-standard items.