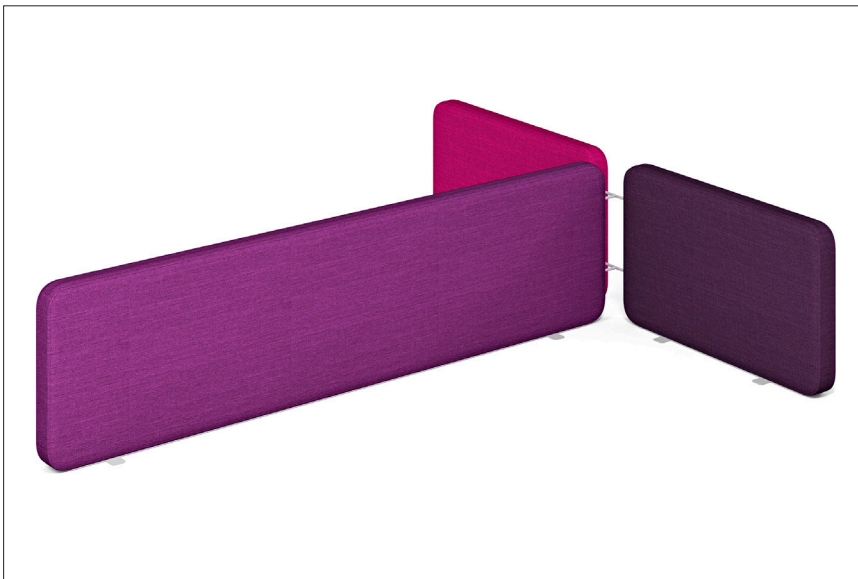


Screen system PRO

Techo Collection

HANDBOOK



Paravánový systém PRO

Úvod

Paravánový systém PRO slouží ke zkvalitnění pracovního prostředí – jeho účelem je zlepšení akustických podmínek a vytvoření částečného soukromí ve velkoplošných kancelářích. Díky svému designu navíc v pracovním prostředí plní i estetickou funkci.

Hlavní výhodou systému je možnost jednoduše vytvořit boční dělicí zástěny, které buď stojí samostatně na pracovních plochách, nebo jsou spojeny jedinečným systémem magnetických spojů. To umožňuje velmi rychlé nastavení a změnu konfigurace bez nutnosti demontáže stolu. K dispozici je také možnost fixního upevnění na pracovní desky pomocí držáků. Systém paravánů PRO umožňuje také vytvářet dělení prostoru mimo pracovní stoly v podobě volně stojících paravánů, které jsou lehké a lze je snadno přemístit podle požadavků klienta. Přidanou hodnotou, kterou systém PRO nabízí, je možnost využití plochy jako připínací tabule. Paravány PRO jsou určeny k umístění na pracovní plochu stolu (typ MD) nebo jako volně stojící (typ V).

Technický popis

Paraván je tvořen základní extrudovanou XPS deskou, na kterou je nalepena měkčená vrstva speciálního vatelínu, na kterou je navlečena potahová látka. Na výběr jsou látky ze vzorníku SOFT SEATING (Blazer D) nebo ze vzorníku látek Ahrend a.s. pro paravány PRO (Bombay). Spodní zakončení paravánů tvoří hliníkový pás ve stejné comaxitové povrchové úpravě (prášková barva RALxxxx) jako podnoží stolu. Toto zakončení slouží i jako pevný přechodový prvek k instalaci držáků paravánů.

Možnosti

Paravány mohou být dle potřeby přichyceny k desce stolu pomocí držáků nebo samostatně stojící v prostoru. Paravány se dají spojit do roviny, pravého úhlu, do kříže nebo úhlů pomocí magnetických spojek.

Uchycení paravánů

Paravány nad deskou stolu a mezi desky dvou stolů (typ MD)

– paraván je prostřednictvím závrtných matic s metrickým závitem vsazených do spodního rámu a pomocí šroubů M6 pevně připevněn k držáku paravánu.

Uchycení těchto paravánů není kompatibilní se stolovým systémem Fount!

Volně stojící paravány (typ V) – k instalaci těchto paravánů jsou vždy nutné dvě stabilizační nohy (paraván je vsunut mezi čelisti těchto nohou a zajištěn šrouby M6).

Rozměry

Rozměry paravánů jsou navrhovány s ohledem na účel použití dle rozměru pracovních desek, stolových sestav a především dle specifických požadavků klientů. Limitní rozměry (šířka×výška) jsou 2000×500 pro paravány MD a 700×1750 pro paravány V.

Standardní barevné provedení kovových prvků

RAL9010 – bílá

RAL9022 – stříbrná

RAL7012 – čedičová šedá

RAL7016 – antracitová šedá

RAL9004 – černá

RAL9005 – černá

Látky na paravány

BOMBAY

100% polyester, 350 g/m²

Test Martindale < 100 000 ot.

Test nehořlavosti B55852 PART1

Výběr barev viz vzorník

Upozornění

V případě objednávky paravánů musí být do zakázky zapracována přesná specifikace požadavku podle vzorové položky – přesné rozměry, materiálové provedení výplňové plochy, barevné provedení rámu, jedná-li se o paraván s držákem nebo bez držáku. V případě sestav druh spojení a spojovací prvky.

Kovové prvky | Metal components



RAL9010
bílá – white



RAL9022
stříbrná – silver



RAL7012
čedič. šedá –
basalt grey



RAL7016
antracit. šedá –
anthracite grey



RAL9004
černá – black



RAL9005
černá – black

The **PRO screen system** is an aid to improving the workplace environment –it is designed to enhance acoustic comfort and create a certain degree of privacy in open plan offices. It has also been designed to fulfil an aesthetic function in the work environment.

The main advantage of the system is its ability to simply create side dividing screens that either stand independently on the deskwork surfaces or are connected with a unique system of magnetic joints. This enables configurations to be set up and changed very quickly without the need to dismantle the desk. There is also the option of firm fixing with holders to the desktops. The screen system PRO also permits the creation of divisions away from desks in the form of freestanding screens that are light and can easily be rearranged according to the client's requirements. An added value offered by the system PRO is its ability to use the surfaces as a pin board. The PRO screens are intended for placement on a desk worksurface (type MD) or freestanding (type V).

Technical description

The screen is produced on the basis of extruded XPS board onto which is adhered a layer of special padding material. The screen is finished with a fabric cover. Fabrics can be selected from the SOFT SEATING (Blazer D) range or the Ahrend a.s. range for screens PRO (Bombay). The bottom edge of the screen is finished with an aluminium strip in the same finish (powder coating colour RALxxxx) as the desk base. This also serves as a fixing element for the installation of screen holders.

Options

Depending on requirements the screens can be attached to desktops using holders, or they can be free standing. Screens can be connected in a straight line, at right angles, in a cross or at angles using magnetic joints.

Attachment

Screens above the desktop and between two desks (type MD) –the screen is attached firmly to a screen holder using a threaded insert and M6 screws.

Fixing of these screens is not compatible with the Fount desking system!

Freestanding screens (type V) – for installation of this type of screen it is always necessary to use two stabilisation feet (the screen is clamped in the foot and locked in place with M6 screws).

Dimensions

The dimensions of the screens have are set in relation to the dimensions of desktops and the client's requirements. The limit dimensions (width x height) are 2000 x 500 for MD screens and 700 x 1750 for V screens.

Standard colours for metal parts

RAL9004 – black
 RAL9005 – black
 RAL9010 – white
 RAL9022 – silver
 RAL7012 – basalt grey
 RAL7016 – anthracit grey

Screen fabrics

BOMBAY
 100% polyester, 350 g/m²
 Test Martindale < 100 000 ot.
 Test ignitability B55852 PART1

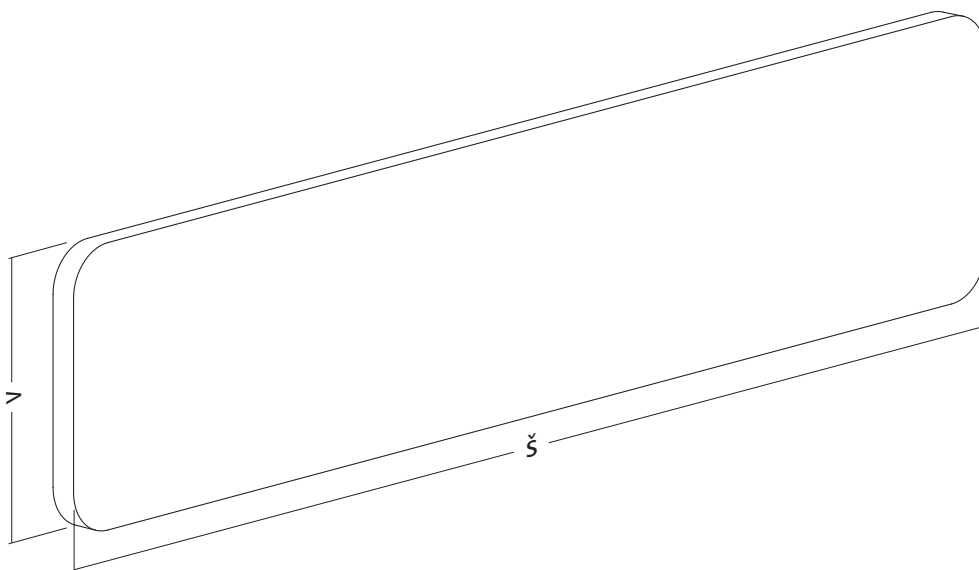
Colours as per the sampler

Note

When ordering screens the order must include a detailed specification of the requirement in terms of the sample item – precise dimensions, material finish of surface, colour of frame, whether it should have a holder or not, in the case of a set, type of connection and connecting items.

Paravánový systém **PRO**

Paraván PRO



Rozměry min./max. [mm]

	typ MD	typ V
š – šířka	min. 400 – max. 2000	min. 400 – max. 700
v – výška	min. 300 – max. 500	min. 1500 – max. 1750

Postup objednávání:

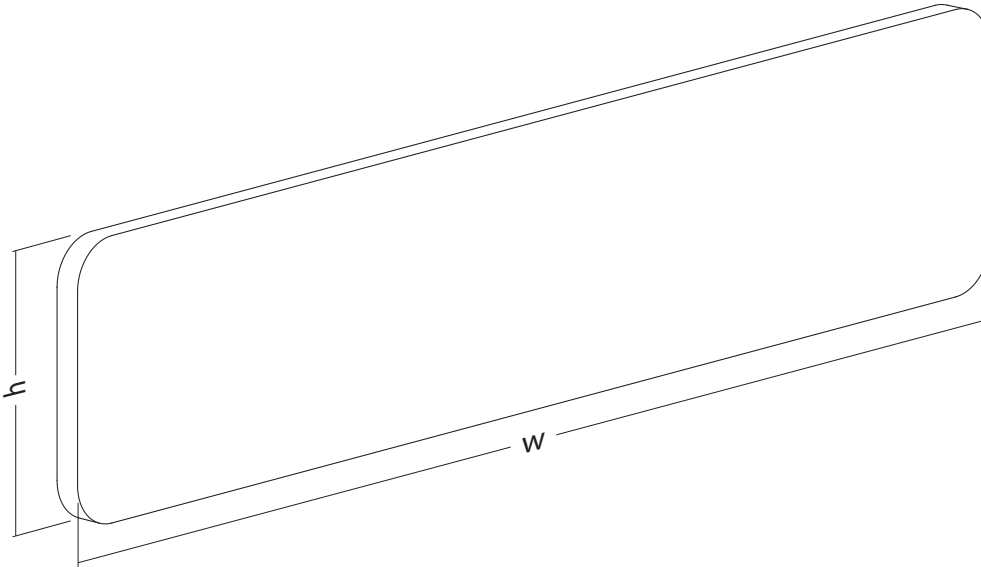
1. Specifikace typu paravánu (MD, V), šířka×výška paravánu v milimetrech a přesná specifikace barvy a typu látky.

RAL 9022	RAL jiná barva	Název paravánového pole
877518910	8YYYYYYX*	Paraván PRO typ V š=A×v=B×tl=50 lišta RAL XXXX (látka Bombay 01) např. Paraván PRO typ V š=800×v=1250×t=50 lišta RAL9022 (látka Bombay art. 05)

RAL 9010	RAL jiná barva	Název paravánového pole
823240727	8YYYYYYX*	Paraván PRO typ MD š=A×v=B×tl=50 lišta RAL XXXX (látka Bombay 01) např. Paraván PRO typ MD š=700×v=370×t=50 lišta RAL9010 (látka Bombay art. 20)

XX* – dvojciferná koncovka určující barvu RAL

2. V případě použití jiných látek než standardních, pozor na šíři látek, která nemusí odpovídat požadované šíři paravánů! V takovém případě je doporučeno předem zkontrolovat jiné vyhovující technické řešení, které však zároveň může zásadně ovlivnit výši kalkulace nákladů.
3. Specifikace barvy RAL pro kovové části.
4. Z důvodu použití správného typu držáku paravánu nutno uvést typ stolu a upřesnit požadavek na způsob uchycení paravánu do desky nebo ke konstrukci stolu.
5. Specifikace požadavku na spojení paravánů do sestav (do roviny, do kříže, pod úhlem 90°).



Dimensions min./max. [mm]

	type MD	type V
w – width	min. 400 – max. 2000	min. 400 – max. 700
h – height	min. 300 – max. 500	min. 1500 – max. 1750

Ordering:

1. Specification of screen type (MD, V), width and height of screen in millimetres, precise specification of colour and type of fabric.

RAL 9022	RAL other	Screen field description
877518910	8YYYYYYX*	Screen PRO type V w=A×h=B×th=50 bar RAL XXXX (fabrics Bombay 01) i.e. Screen PRO V w=800×h=1700×th=50 bar RAL9022 (fabrics Bombay art. 05)

RAL 9010	RAL other	Screen field description
823240727	8YYYYYYX*	Screen PRO type MD w=A×h=B×th=50 bar RAL XXXX (fabrics Bombay 01) i.e. Screen PRO MD w=700×h=370×th=50 bar RAL9010 (fabric Bombay art. 20)

* 2 digit suffix designating the RAL colour

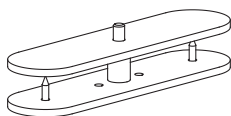
2. In the event of using a non-standard fabric please pay attention to the fabric width which might not correspond to the width requirements of the screen. It is advisable to consult such request in advance and agree on a suitable technical solution, which might, however, have a significant impact on the cost calculations.
3. Specification of RAL colour for metal parts.
4. In order to ensure the correct holder is supplied it is necessary to specify the type of desk and required fixing method to desktop or desk frame.
5. Specification of the requirement for connecting screens into configurations (straight line, “cross” or at right angles).

Paravánový systém **PRO**

Příslušenství – Accessories

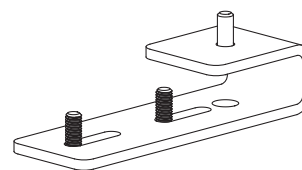
Plech paravánu UNI (středový, boční) Screen blech UNI (central, side)

barva – colour	code	výkres – drawing
RAL9004	609722839	9116-005-2
RAL9005	609722828	
RAL9010	609722827	
RAL9022	609722810	
RAL7012	609722881	
RAL7016	609722813	



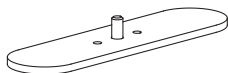
Držák jednostranný (pouze pro tl. 18 mm) Holder one side (for thickness 18 mm only)

barva – colour	code	výkres – drawing
RAL9004	609722939	9116-015-2
RAL9005	609722928	
RAL9010	609722927	
RAL9022	609722910	
RAL7012	609722981	
RAL7016	609722913	



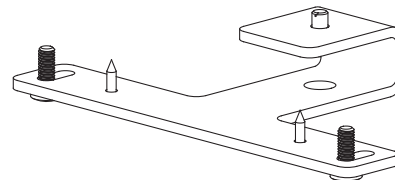
Plech paravánu volný Screen blech free

barva – colour	code	výkres – drawing
RAL9004	609723039	9116-016-2
RAL9005	609723028	
RAL9010	609723027	
RAL9022	609723010	
RAL7012	609723081	
RAL7016	609723013	



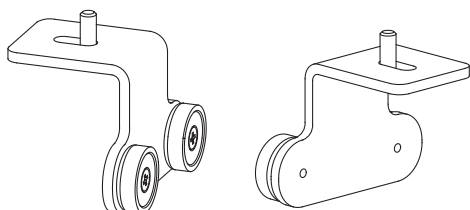
Držák boční spojovací (pouze pro tl. 18 mm) Holder side connecting (for thickness 18 mm only)

barva – colour	code	výkres – drawing
RAL9004	609723139	9116-026-2
RAL9005	609723128	
RAL9010	609723127	
RAL9022	609723110	
RAL7012	609723181	
RAL7016	609723113	



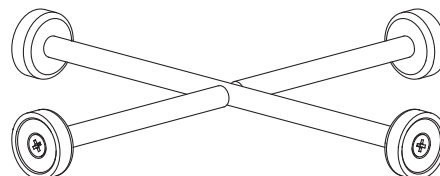
Držák boční spojovací magnetický Holder side connecting magnetic

barva – colour	code	výkres – drawing
RAL9004	609723239	9116-038-2
RAL9005	609723228	
RAL9010	609723227	
RAL9022	609723210	
RAL7012	609723281	
RAL7016	609723213	



Spojka magnetická X-200 Connecting part X-200

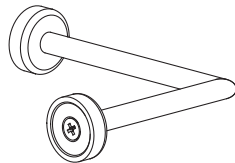
barva – colour	code	výkres – drawing
RAL9004	609723339	9116-028-2
RAL9005	609723328	
RAL9010	609723327	
RAL9022	609723310	
RAL7012	609723381	
RAL7016	609723313	



Příslušenství – Accessories

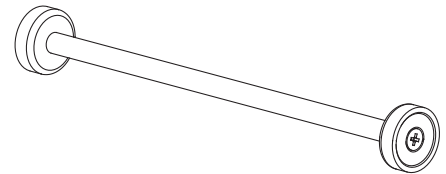
Spojka magnetická L-100 Connecting part L-100

barva – colour	code	výkres – drawing
RAL9004	609723439	9116-033-2
RAL9005	609723428	
RAL9010	609723427	
RAL9022	609723410	
RAL7012	609723481	
RAL7016	609723413	



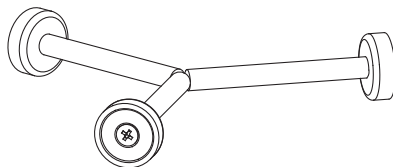
Spojka magnetická 180°-200 Connecting part 180°-200

barva – colour	code	výkres – drawing
RAL9004	609723539	9116-030-2
RAL9005	609723528	
RAL9010	609723527	
RAL9022	609723510	
RAL7012	609723581	
RAL7016	609723513	



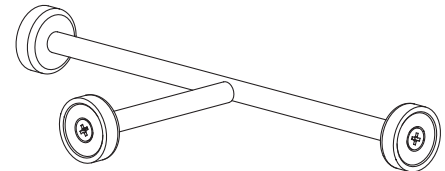
Spojka magnetická 120°-100 Connecting part 120°-100

barva – colour	code	výkres – drawing
RAL9004	609723639	9116-035-2
RAL9005	609723628	
RAL9010	609723627	
RAL9022	609723610	
RAL7012	609723681	
RAL7016	609723613	



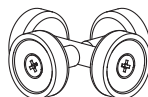
Spojka magnetická T-200 Connecting part T-200

barva – colour	code	výkres – drawing
RAL9004	609723739	9116-023-2
RAL9005	609723728	
RAL9010	609723727	
RAL9022	609723710	
RAL7012	609723781	
RAL7016	609723713	



Spojka magnetická X-50 Connecting part X-50

barva – colour	code	výkres – drawing
RAL9004	609723839	9116-078-2
RAL9005	609723828	
RAL9010	609723827	
RAL9022	609723810	
RAL7012	609723881	
RAL7016	609723813	



Spojka magnetická L-50 Connecting part L-50

barva – colour	code	výkres – drawing
RAL9004	609723939	9116-083-2
RAL9005	609723928	
RAL9010	609723927	
RAL9022	609723910	
RAL7012	609723981	
RAL7016	609723913	

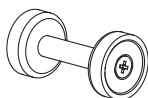


Paravánový systém **PRO**

Příslušenství – Accessories

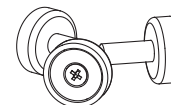
Spojka magnetická 180°-50 Connecting part 180°-50

barva – colour	code	výkres – drawing
RAL9004	609724039	9116-080-2
RAL9005	609724028	
RAL9010	609724027	
RAL9022	609724010	
RAL7012	609724081	
RAL7016	609724013	



Spojka magnetická 120°-50 Connecting part 120°-50

barva – colour	code	výkres – drawing
RAL9004	609724139	9116-085-2
RAL9005	609724128	
RAL9010	609724127	
RAL9022	609724110	
RAL7012	609724181	
RAL7016	609724113	



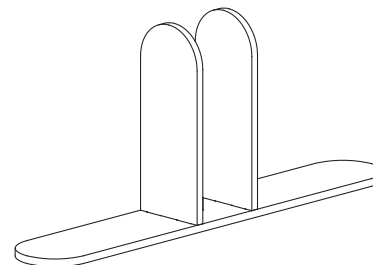
Spojka magnetická T-50 Connecting part T-50

barva – colour	code	výkres – drawing
RAL9004	609724239	9116-073-2
RAL9005	609724228	
RAL9010	609724227	
RAL9022	609724210	
RAL7012	609724281	
RAL7016	609724213	



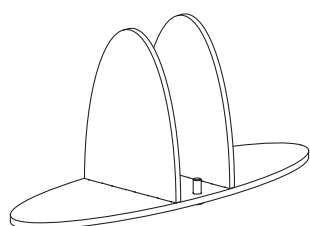
Podstavec K Support K

barva – colour	code	výkres – drawing
RAL9004	609724339	9116-055-2
RAL9005	609724328	
RAL9010	609724327	
RAL9022	609724310	
RAL7012	609724381	
RAL7016	609724313	



Podstavec 52 oval Support 52 oval

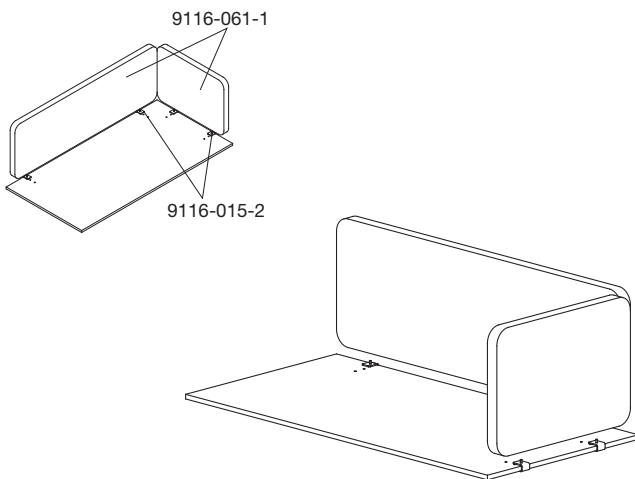
barva – colour	code	výkres – drawing
RAL9004	609724439	9116-090-2
RAL9005	609724428	
RAL9010	609724427	
RAL9022	609724410	
RAL7012	609724481	
RAL7016	609724413	



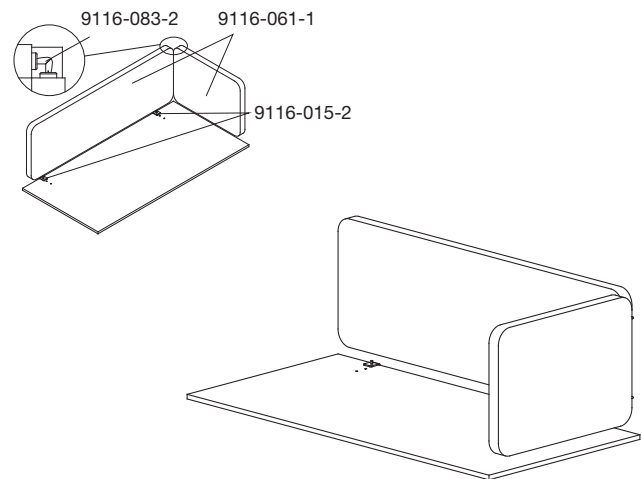
Podmínky pro zadávání sestav paravánů – Rules for processing screen configurations:

1. Při zadávání stolů bench musí mít desky vždy výřez 25 mm
When processing a bench configuration the desk tops must have a 25 mm scallop
2. Při zadávání paravánů s magnetickými spojkami 200 je rozměr paravánu o 200 mm kratší než je délka desky
(např. u desky 1600x800 mm budou rozměry paravánů následující: čelní paraván 1400 mm, boční paraván 600 mm)
When processing screens with magnetic connection links 200, the dimension of the screen is 200 mm shorter than the dimension of the desktop (e.g. desktop 1600x800 mm will have main screen 1400 mm and return screen 600 mm)
3. Volný boční paraván (nebude spojen s čelním paravánem) musí mít spodní držák č.v. 9116-016-2 (2 kusy)
Free standing return screen (not connected to the main screen) must have bottom bracket/ foot drw. no. 9116-016-2 (2 pcs)

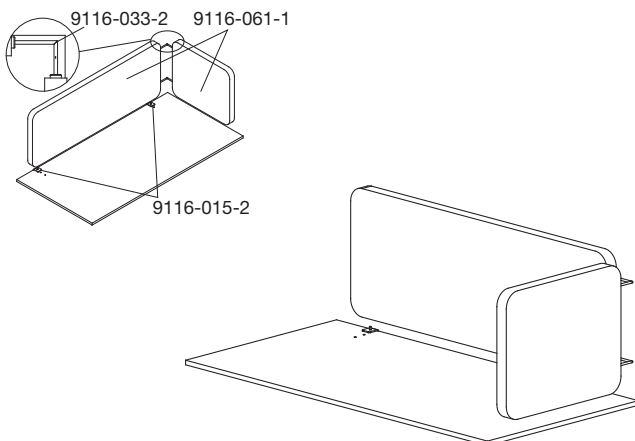
Stůl samostatný (50) – Arkus A, Horizont, Citis SN
Desk (50) – Arkus A, Horizont, Citis SN



Stůl samostatný (50 – magnetický) – Arkus A, Horizont, Citis SN, 4ever
Desk (50 – magnetic) – Arkus A, Horizont, Citis SN, 4ever



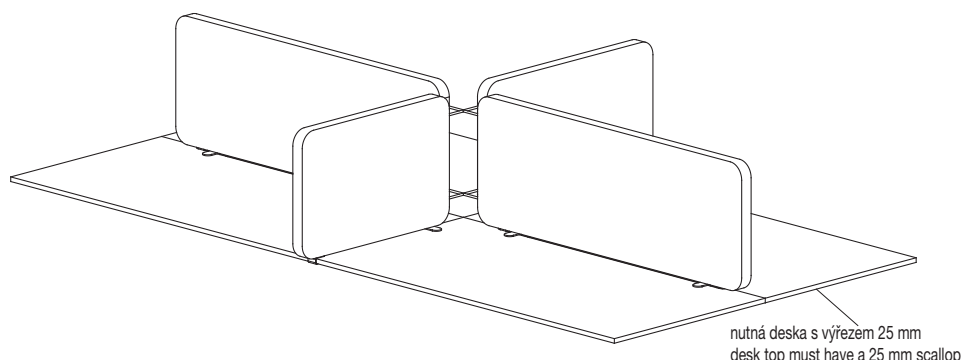
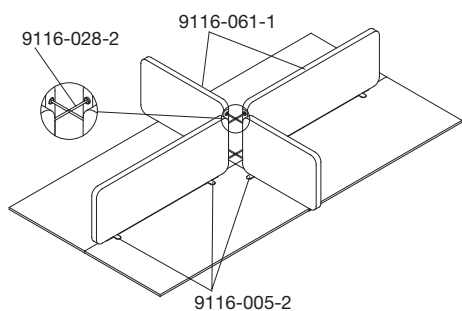
Stůl samostatný (150 – magnetický) – Arkus A, Horizont, Citis SN, 4ever
Desk (150 – magnetic) – Arkus A, Horizont, Citis SN, 4ever



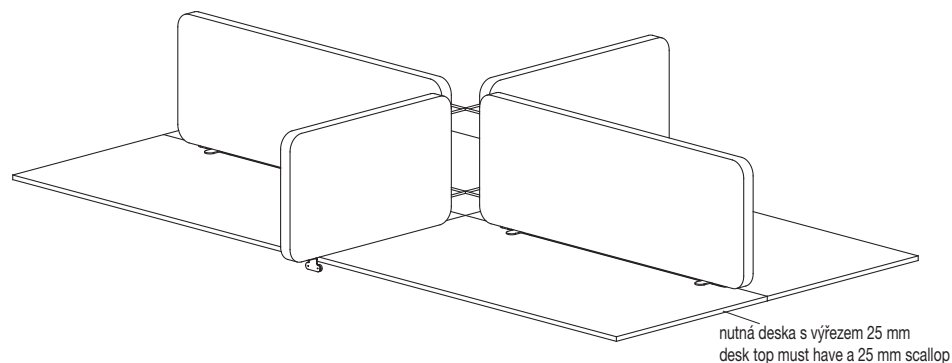
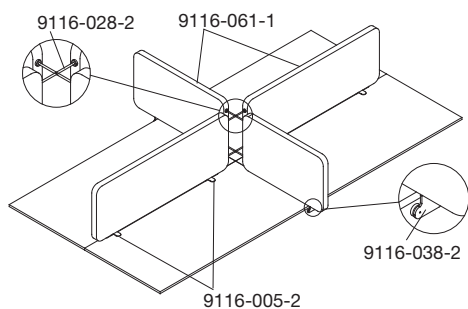
Paravánový systém **PRO**

Příklady sestav – Composition examples

Stůl bench (spojky spojovací) – Arkus A, Horizont, Citis SN, Four two, Alfa 200
Bench (connecting parts) – Arkus A, Horizont, Citis SN, Four two, Alfa 200

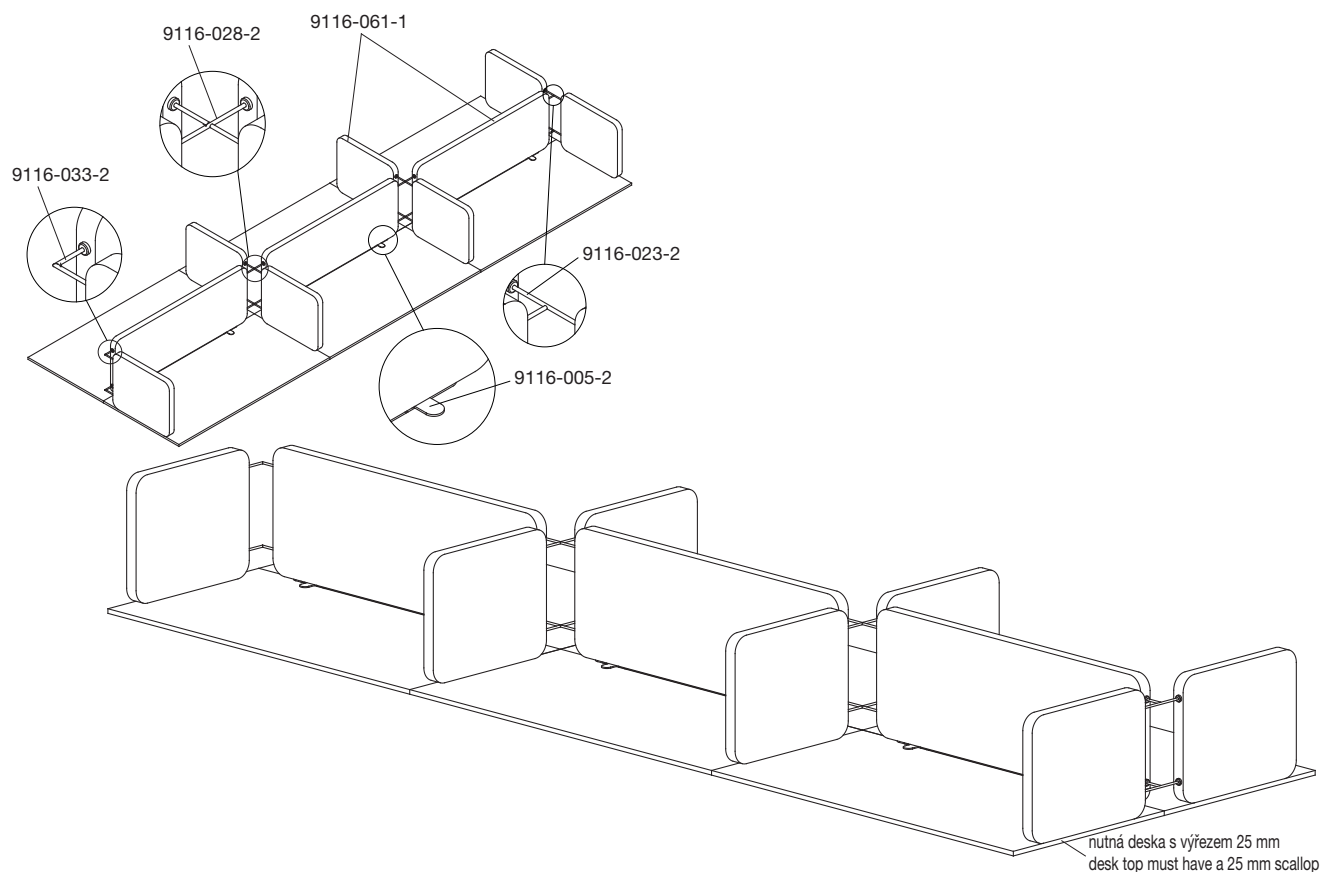


Stůl bench (spojky magnetické) –
Bench (connection magnetic) –

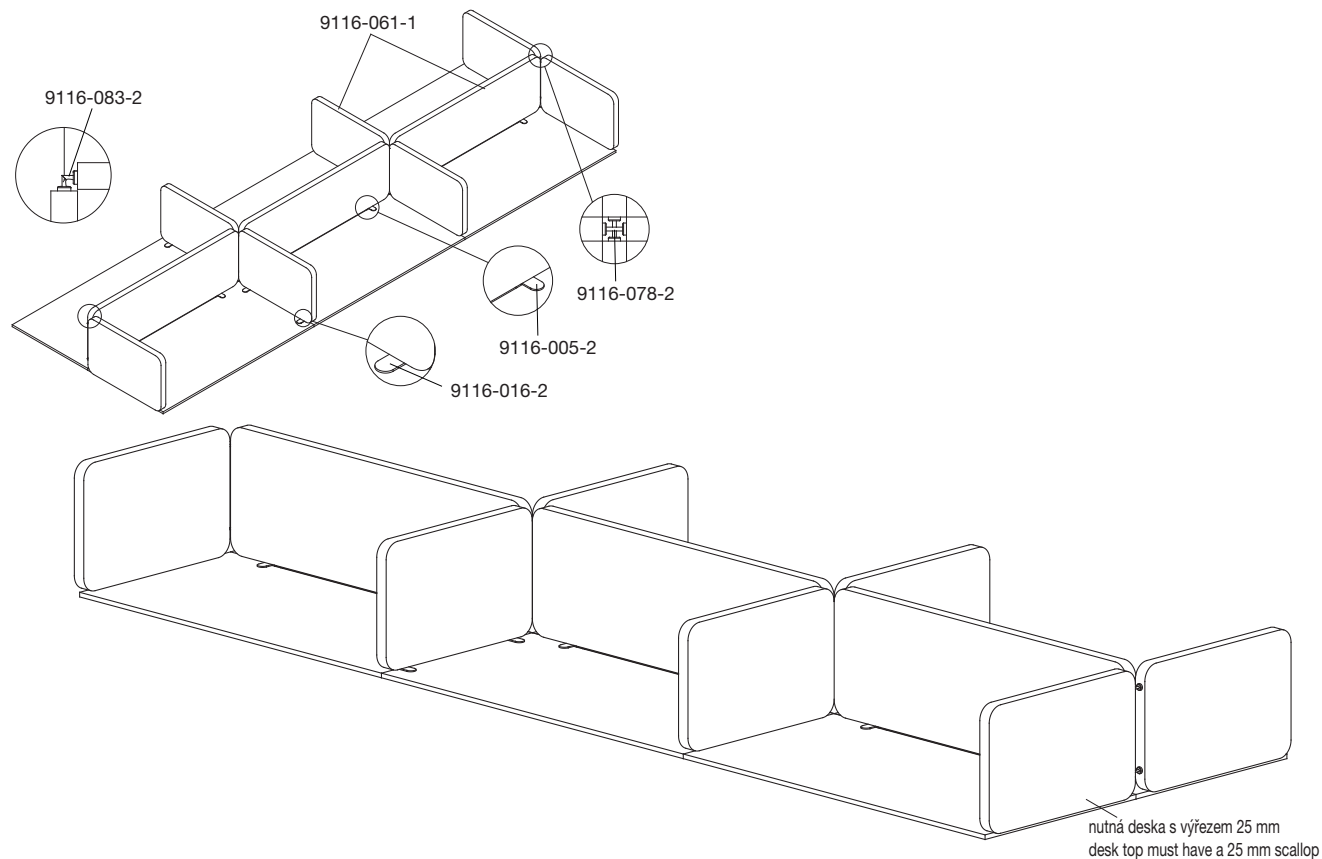


Příklady sestav – Composition examples

Stůl bench (spoj magnetický 150) – Arkus A, Horizont, Citis SN, Four two, Alfa 200
 Bench (magnetic connection 150) – Arkus A, Horizont, Citis SN, Four two, Alfa 200



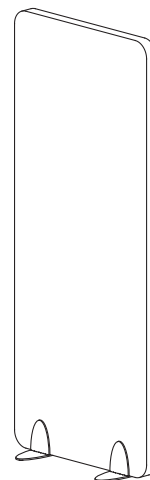
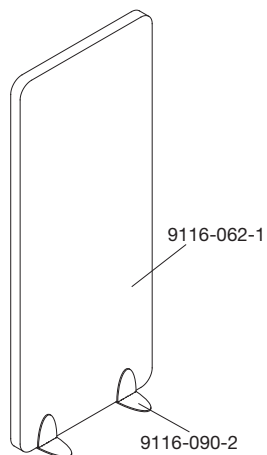
Stůl bench (spoj magnetický 50) – Arkus A, Horizont, Citis SN, Four two, Alfa 200
 Bench (magnetic connection 50) – Arkus A, Horizont, Citis SN, Four two, Alfa 200



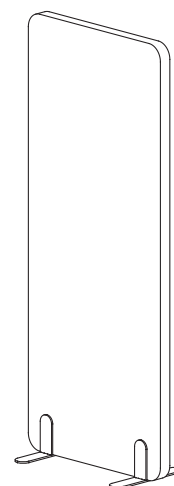
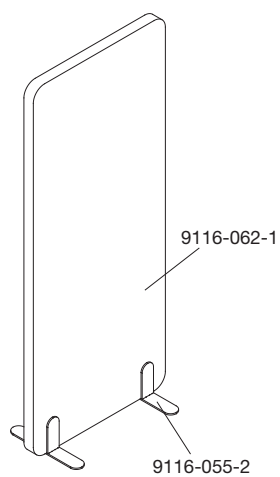
Paravánový systém **PRO**

Příklady sestav – Composition examples

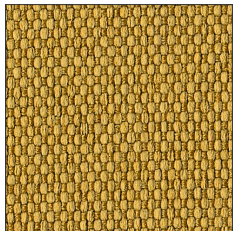
Paraván V – II.
Screen V – II.



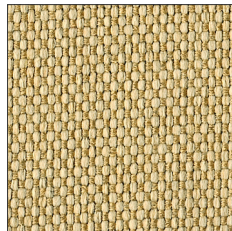
Paraván V – I.
Screen V – I.



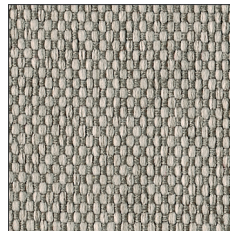
Vzorník látek BOMBAY | BOMBAY fabric samples



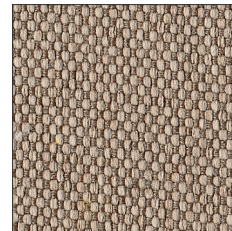
(Bombay 25 – art. 01)



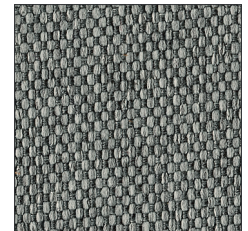
(Bombay 15 – art. 02)



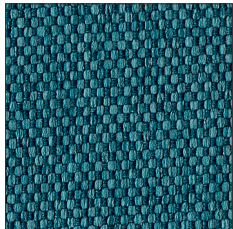
(Bombay 14 – art. 03)



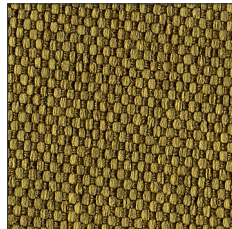
(Bombay 24 – art. 04)



(Bombay 06 – art. 05)



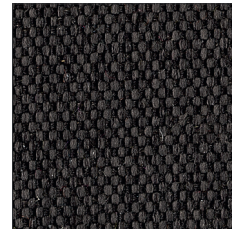
(Bombay 57 – art. 06)



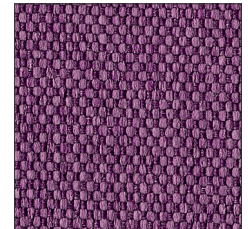
(Bombay 48 – art. 07)



(Bombay 74 – art. 08)



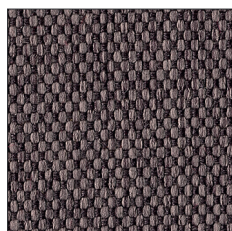
(Bombay 56 – art. 09)



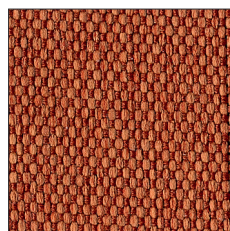
(Bombay 79 – art. 10)



(Bombay 99 – art. 11)



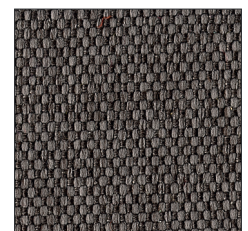
(Bombay 69 – art. 12)



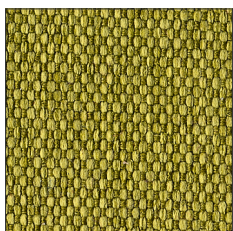
(Bombay 39 – art. 13)



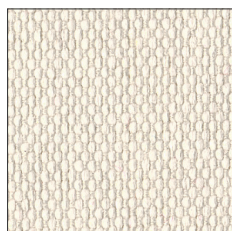
(Bombay 33 – art. 14)



(Bombay 36 – art. 15)



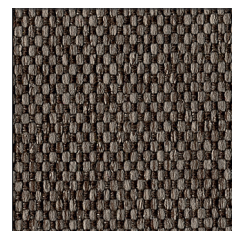
(Bombay 38 – art. 16)



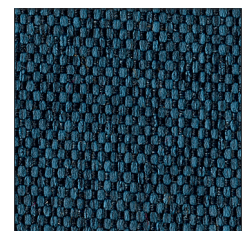
(Bombay 01 – art. 17)



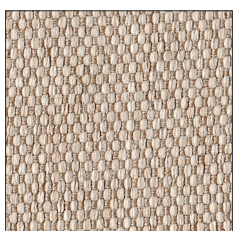
(Bombay 02 – art. 18)



(Bombay 64 – art. 19)



(Bombay 37 – art. 20)



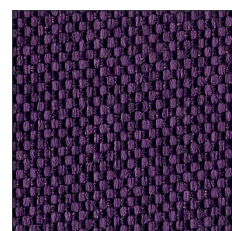
(Bombay 04 – art. 21)



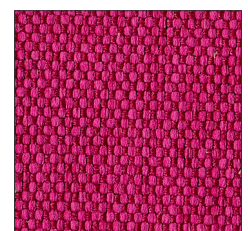
(Bombay 34 – art. 22)



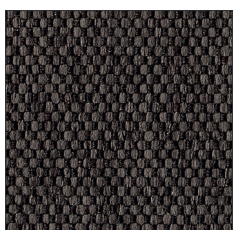
(Bombay 63 – art. 23)



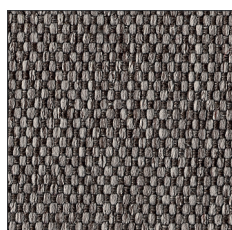
(Bombay 89 – art. 24)



(Bombay 73 – art. 25)



(Bombay 84 – art. 26)



(Bombay 26 – art. 27)

Poznámka: Pro paravány nejsou v IS AXIS vytvořeny standardní položky ve vybraných typových, rozměrových a barevných provedeních (prakticky neomezená variabilita). Při objednávání je nutné postupovat jako při zadávání nestandardních položek. Vyobrazení skenovaných vzorků látek nejsou barevně přesná. Před objednáním si vždy vyžádejte skutečný vzorek látky.

Note: Standard item numbers have not been created in IS AXIS for screens in selected types, dimensions and colours (unlimited variability in practice). When ordering it is necessary to enter them as non-standard items. Depicted fabric samples are not colour accurate. Always request actual fabric samples before ordering.