

# ■ SIDIZ

HANDBOOK



# Kancelářská židle SIDIZ

## Úvod

### Kancelářská židle SIDIZ

Kancelářská židle SIDIZ nabízí vysokou úroveň pohodlí při sezení a podporuje správné držení těla bez ohledu na výšku a váhu uživatele. Židli charakterizuje nejnovější generace síťoviny u zádové opěry, která poskytuje zvýšenou oporu a moderní vzhled. Standardně je židle dodávána v černé variantě polstrování bez podpěry hlavy s bederní výztuhou. Otočná kancelářská židle SIDIZ je standardně vybavena kvalitní synchronní mechanikou, plynovým pístem, a pětiramenným křížem ve dvou variantách – černá a leštěný hliník.

### Charakteristika

**Výškově nastavitelné područky** jsou vyrobeny z prvotřídní formované pěny. Při nastavení výšky područek se poloha mění v poměru k přední straně sedáku.

### Nastavitelnost područek vpřed a vzad

Touto funkcí se židle individuálně přizpůsobí potřebám jeho uživatele podle tělesných dispozic, tak že zajistí správnou podporu těla v partiích krku, ramen a zad.

### Synchronizované naklánění

Sedák a zádová podpěra mají schopnost nezávisle korespondovat s pohyby člověka. Nastavitelné prvky jsou elegantní, efektivní a podporují celkový styl.

### Nastavení tuhosti náklonu

Ovládací klička je napravo pod sedákem. Jejím povysunutím a otáčivým pohybem vpřed či vzad nastavujeme tuhost opěry zad. Páka u kličky se používá k nastavení výšky sedáku.

### Nastavení sklonu sedáku

Pákou umístěnou na levé straně pod sedákem snadno

změníme úhel sklonu sedáku. Například při práci s klávesnicí se doporučuje mít horní část těla v předklonu. Z tohoto důvodu pozdvižením zadní části sedáku změním úhel pánve a odlehčíme tlaku v oblasti stehen. Tím docílíme většího pohodlí.

### Posun sedáku

Uvolněním pozice sedáku pomocí páčky umístěné ze spodní strany a posunem sedáku směrem vpřed či vzad měníme hloubku sedu v závislosti na potřebách uživatele, tak aby poloha byla pohodlná, což ocení především vyšší osoby.

### Zakřivení zádové opěry

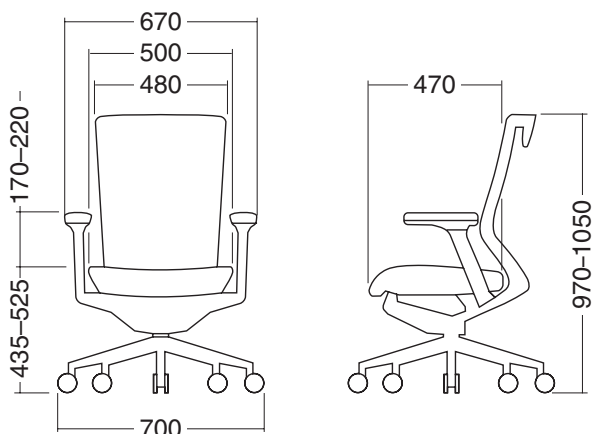
Opěra zad přirozeně kopíruje zakřivení páteře a umožňuje uživateli správně a nejpohodlněji sedět v ergonomické pozici. Tímto pomáhá předcházet potížím s páteří, plynoucí z dlouhodobého sezení ve strnulé pozici.

### Uživatelské parametry

Standardní židle vyhovuje více než 90% uživatelů  
– od výšky 150 cm do 190 cm  
– od 60 kg do 125 kg tělesné hmotnosti.

### Hmotnost židle

– 16 kg



## SIDIZ task chair

Sidiz task chair offers consistently high comfort levels, regardless of the user's weight and height, their posture or chair settings. Sidiz features the latest generation of mesh, to offer enhanced support and contemporary aesthetics. Sidiz not only provides complete comfort along with permeability and elasticity, but also delivers refined beauty and usability in its slim design. The Sidiz office swivel chair is supplied with a high-quality synchronous mechanism, a gas lift and a five-arm base in two options – black and polished aluminium.

### Characteristics

#### Adjustable armrests

The armrest, made of topgrade molded urethane, can be adjusted for height and distance to the seat front

#### User comfort

The chair conforms to individual body types and postures, easing and promoting comfort in the neck, shoulders and arms.

#### Braille markers

Visually impaired users can locate and operate the various control levers with ease.

#### Adjustable tilt tension

A multitask lever is located on the side of the support under the seat pan. It can be pulled outward and then rotated to adjust the degree of tilt tension. The same lever is used to adjust seat height, resulting in greater convenience and a sleeker design.

#### Synchronized tilting

The seat pan and backrest tilt independently in response to natural body movements. The T50 tilt adjustment levers are neat and efficient, furthering the simplicity of overall styling.

#### Seat slope adjustment

The paddle on the side under the seat pan will easily adjust the seat angle. Tasks such as keyboarding encourage the upper body to lean forward. Seat height is adjusted using the lever on the right side under the seat.

#### Seat slide adjustment

Unlock the seat position by extending the paddle on the side of the under-seat brace. Then grasp the seat pan, sliding it forward or backward effortlessly to achieve the proper seat depth for each user. This feature assists the user in maintaining a correct comfortable seated posture, especially useful for taller people.

#### Backrest curvature

The backrest supports the spine naturally, enabling the user to maintain the correct and most comfortable ergonomic posture. This helps to prevent the musculoskeletal problems that can occur from prolonged sitting in static postures.

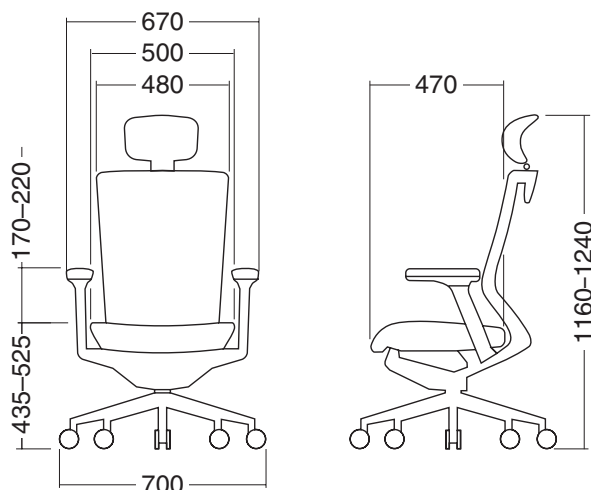
#### User characteristics

The chair suits over 90% of the population, being comfortable for users with:

- height from 150 cm to 190 cm
- weight from 60 kg to 125 kg

#### Weight of the chair

- 16 kg



# Kancelářská židle **SIDIZ**

## Úvod – Introduction

### Konferenční židle **SIDIZ**

Konferenční židle SIDIZ je vybavena černými pevnými plastovými područkami, celočalouněným sedákem a síťovanou opěrou zad. Konstrukce sedací a opěrné části jsou pevně spojeny konstrukčními spoji s ocelovým podnožím, které je opatřeno plastovými kluzáky k ochraně podlahy.

### Uživatelské parametry

Standardní židle vyhovuje více než 90% uživatelů

- od výšky 150 cm do 200 cm
- od 60 kg do 130 kg tělesné hmotnosti.

### Hmotnost židle

- 11 kg

### SIDIZ conference chair

The SIDIZ conference chair has fixed plastic armrests, upholstered seat and mesh fabric backrest. The seat and armrests are rigidly attached to the steel base, which has plastic glides to protect the floor surface.

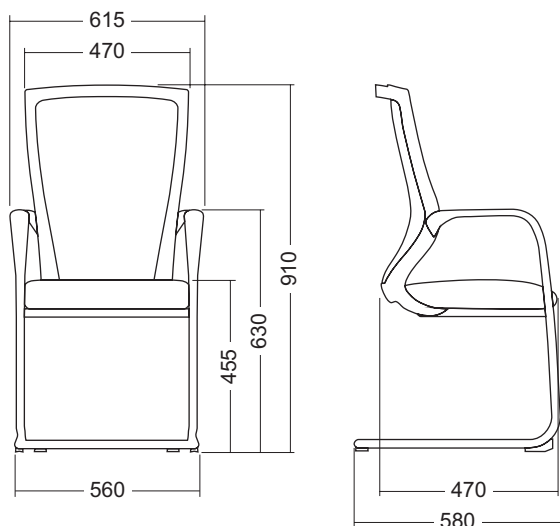
### User characteristics

The chair suits over 90% of the population, being comfortable for users with:

- height from 150 cm to 200 cm
- weight from 60 kg to 130 kg

### Chair weight

- 11 kg



**Možnosti – Chair option**

Židle kancelářská, černá, výškově stavitelné područky,  
bez headrestu  
Office chair, black, height adjustable armrests,  
without headrest

BT500XLD211C černý sedák, stříbrný pětiramenný kříž,  
stříbrná konstrukce

black seat, five arm base with silver finish, black frame **301951399**

BT500XLDAGBC černý sedák, černý plastový pětiramenný

kříž, černá konstrukce, **301951299**  
black seat, five-arm black plastic base, black frame

**Poznámka:** Bederní opěrka je součástí  
kancelářských židlí 301951399 a 301951299.

**Note:** The lumbar support is part  
of office chairs 301951399  
and 301951299.

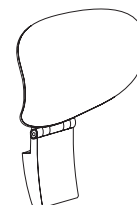


**Černá – Black**

Opěrka hlavy  
Headrest

BT509H černý, black

**008980299**



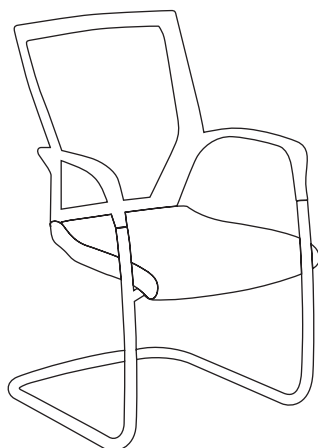
Židle konferenční – černá látka  
Chair conference – black fabric

FHT501TEC002 černý sedák, černý rám  
black seat, black frame

**008980199**

FHT501TEC001 černý sedák, chromovaný rám  
black seat, chrome frame

**813114799**



**Černá – Black**