

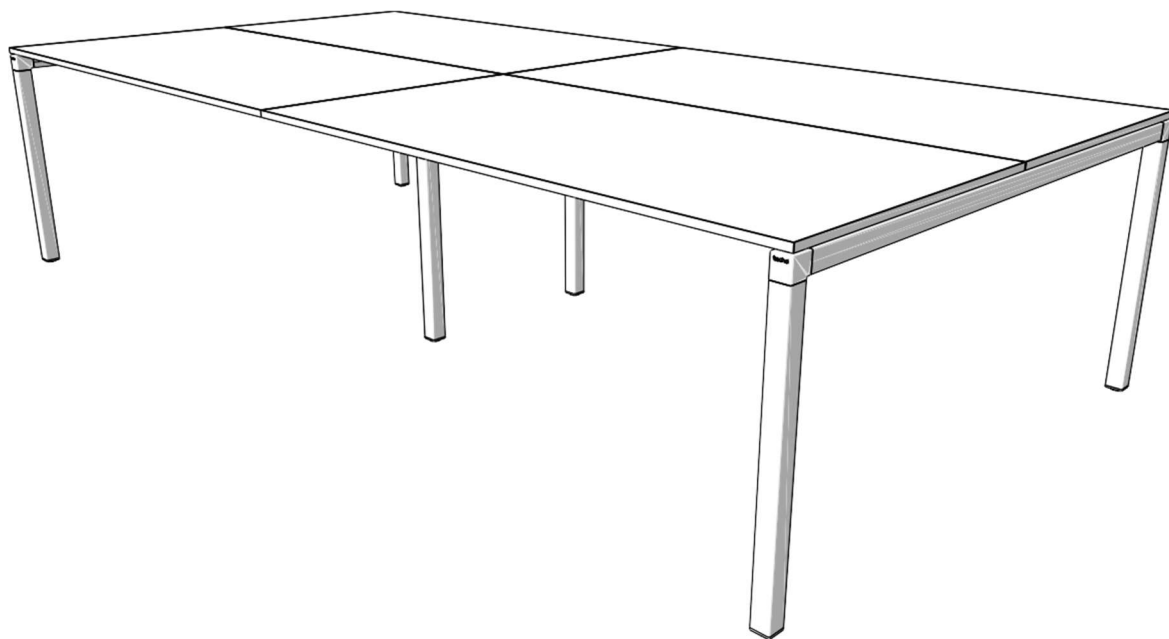
Techo Fount – Návod k instalaci

techo

Tento návod vám pomůže vytvořit dokonalé řešení pro pohodlné pracovní místo.

* Tento návod lze použít u všech nohou, ale jako příklad pro vysvětlení byla použita noha Original.

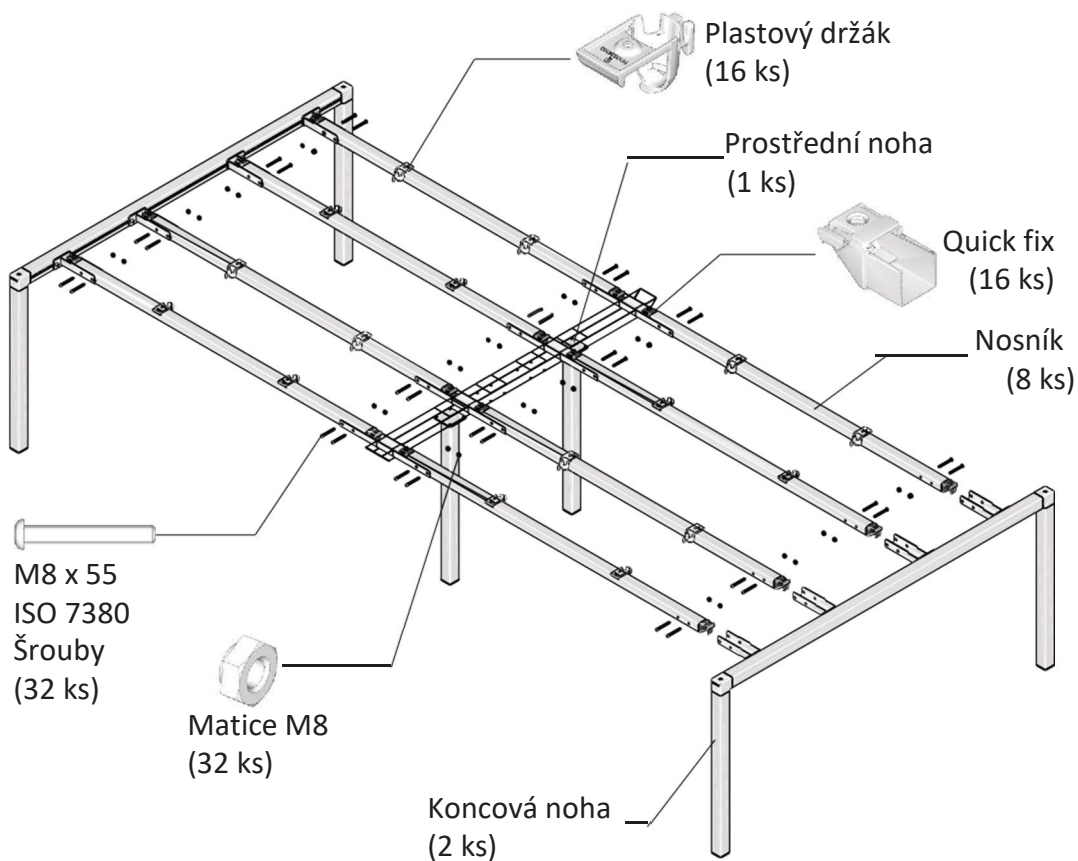
* V návodu je uvedena instalace verze pro čtyři osoby.



Techo Fount – Návod k instalaci

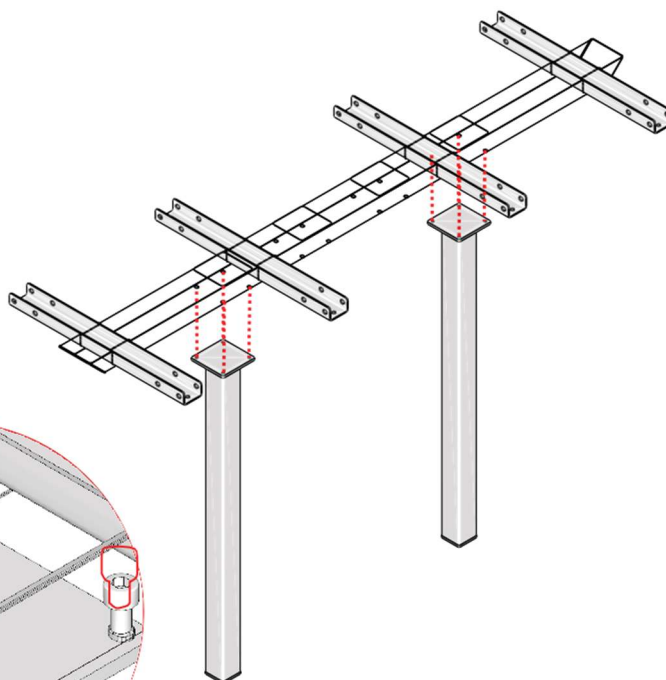
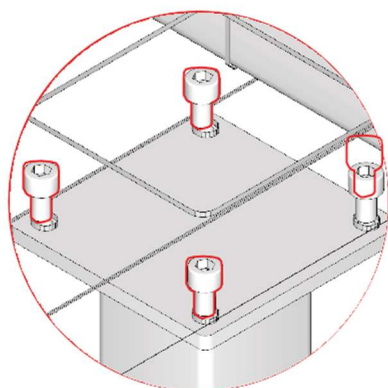
1

Konstrukce



2

Nainstalujte

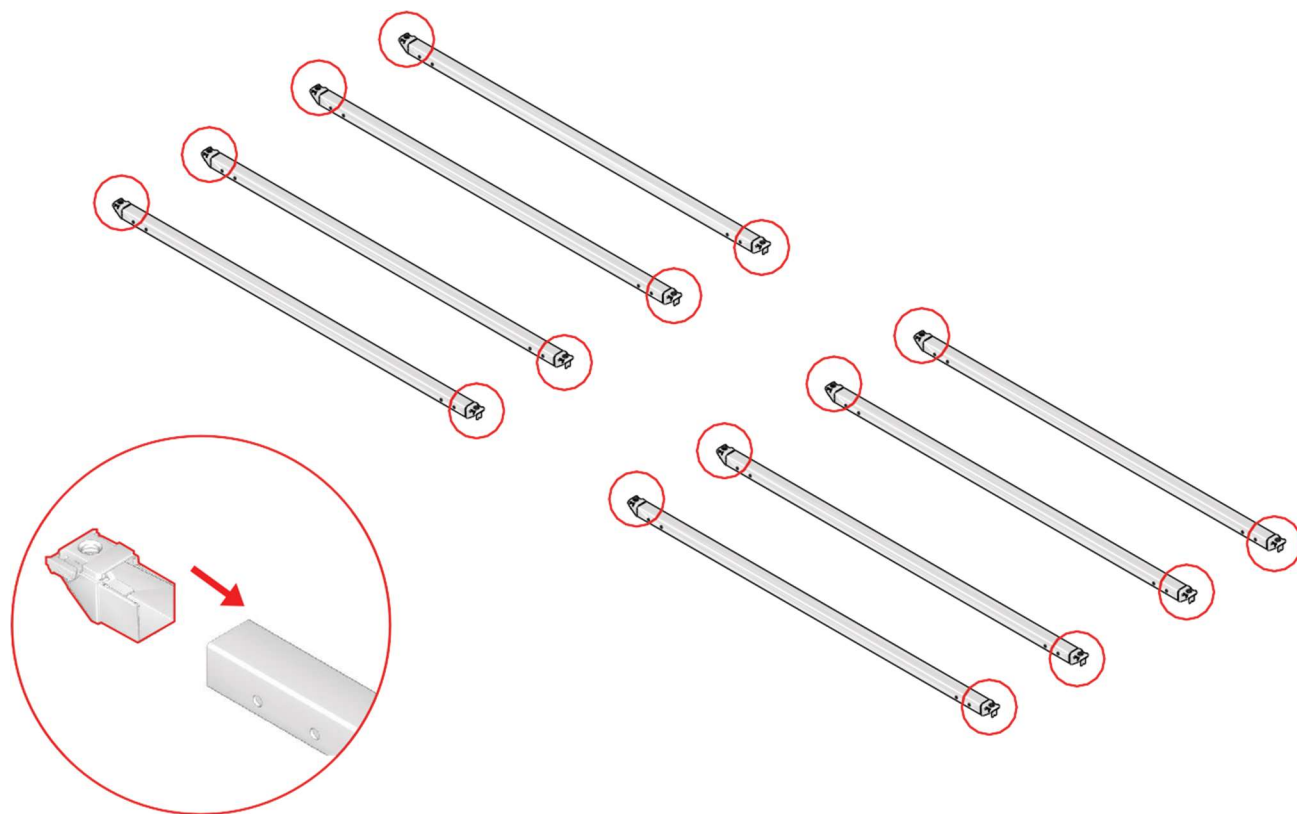


U verze solo a duo bez prostřední nohy tento krok vynechejte.

Techo Fount – Návod k instalaci

3

Vložte plastový prvek systému Quick fix



4

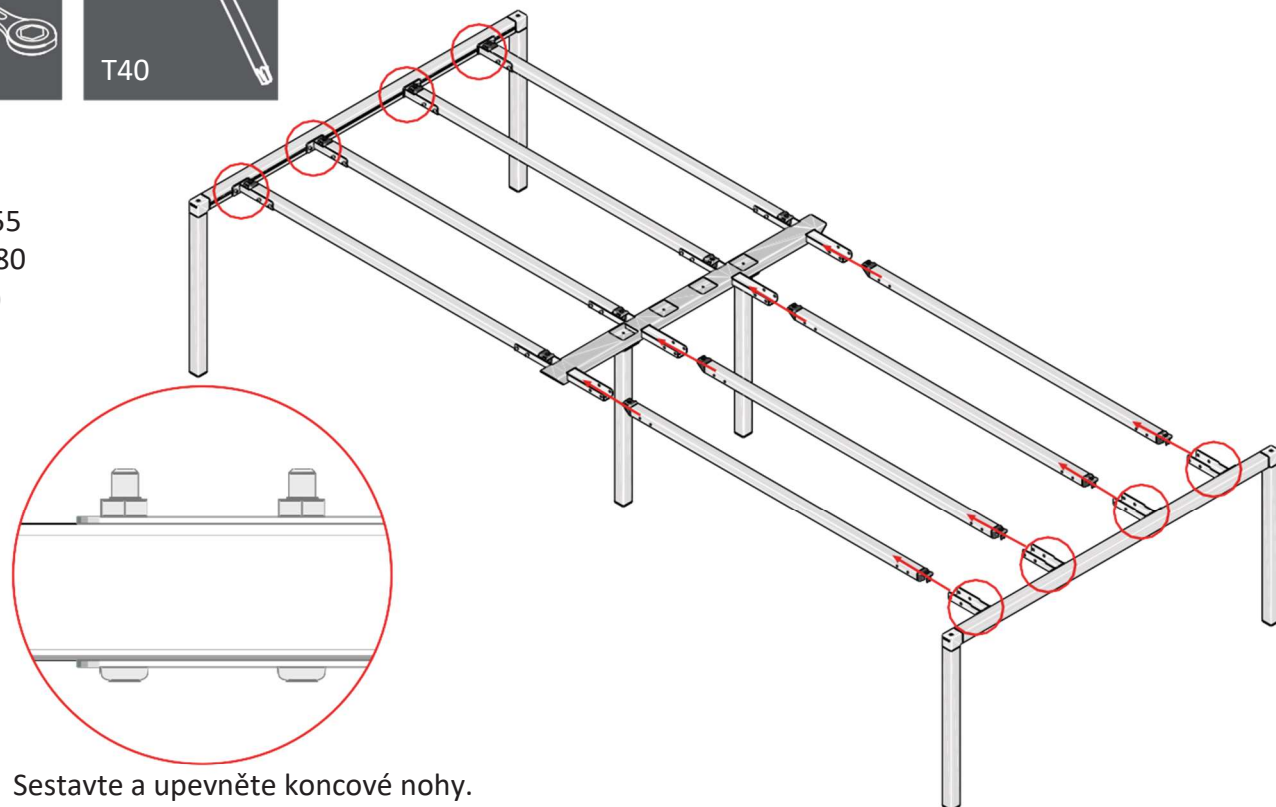
Nosníky se do adaptéru upevňují pomocí šroubů a matic M8



T40



M8 x 55
ISO 7380
(16 ks)



Sestavte a upevněte koncové nohy.

Techo Fount – Návod k instalaci

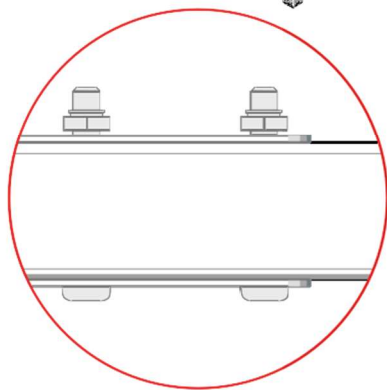
5 Sestavte prostřední nohu (nohy), ale šrouby ještě zcela neutahujte



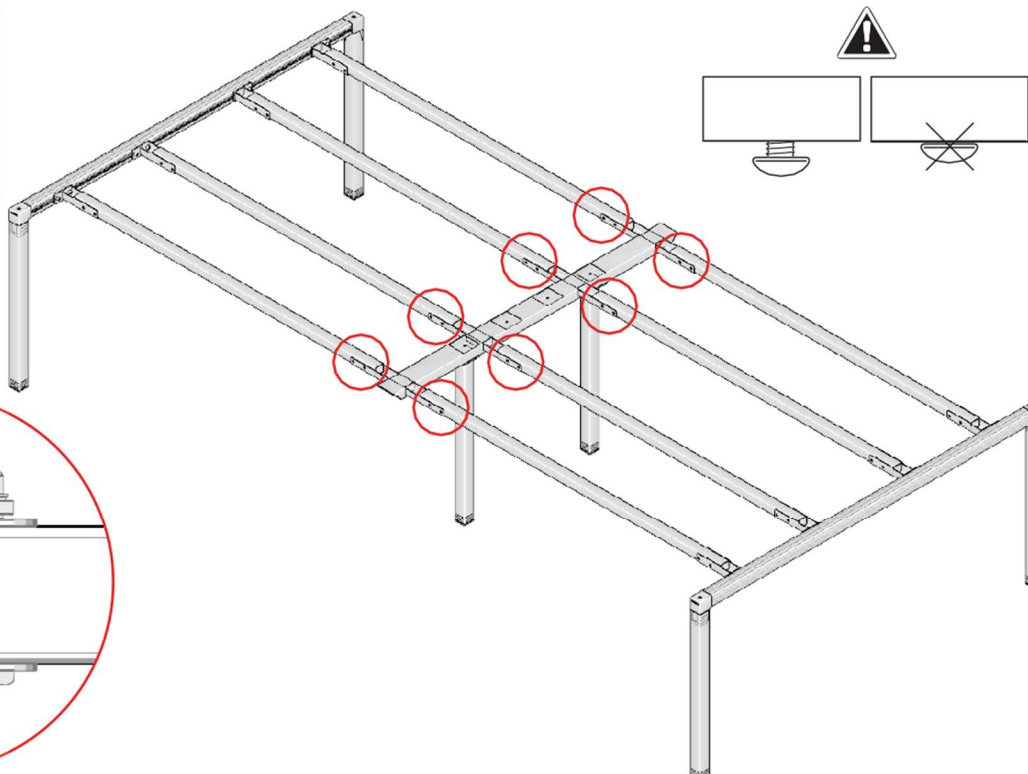
T40



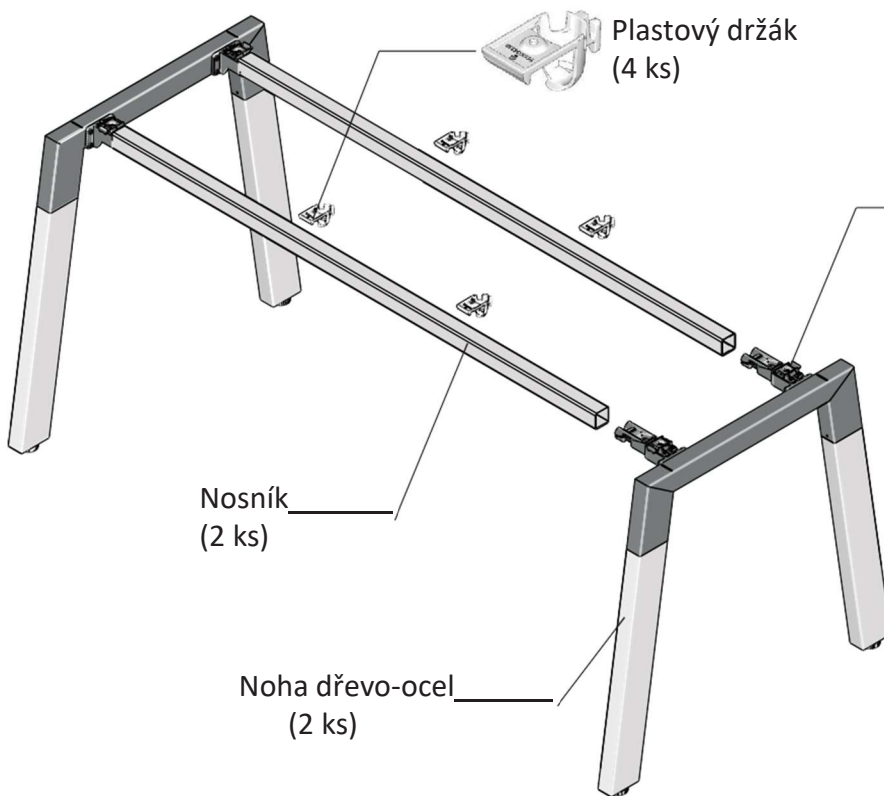
M8 x 55
DIN 7500C
(8 ks)



Matice M8 obráceně
Příruba matice není v U-profilu.



6 Noha dřevo-ocel má odlišný způsob připojení rámu a nohy



Plastový držák
(4 ks)

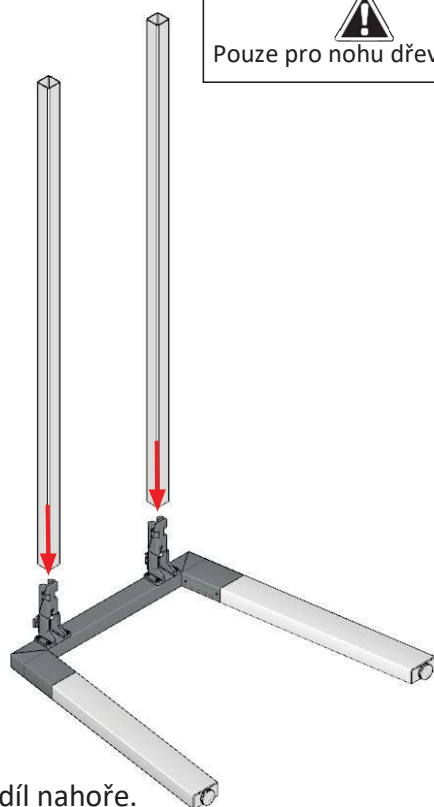
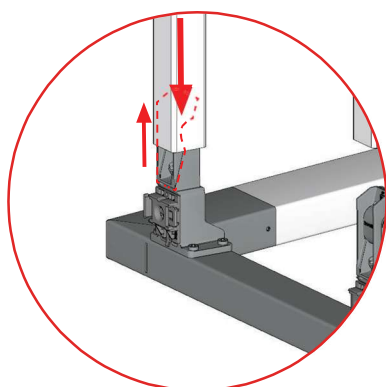
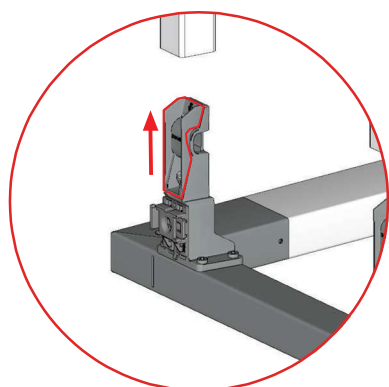
Nosník
(2 ks)

Noha dřevo-ocel
(2 ks)

Prvek
Quick fix
(4 ks)

Platí pouze pro nohu
dřevo-ocel, pro všechny
ostatní nohy přejděte
k bodu 10 na straně 6.

Techo Fount – Návod k instalaci

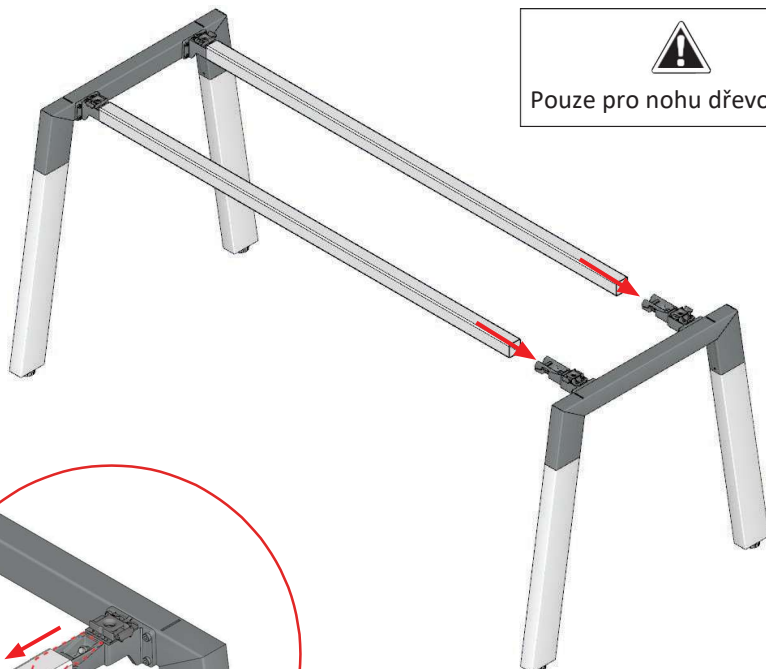
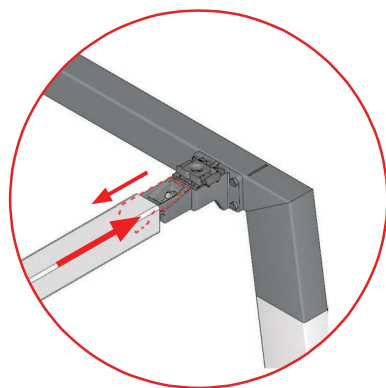
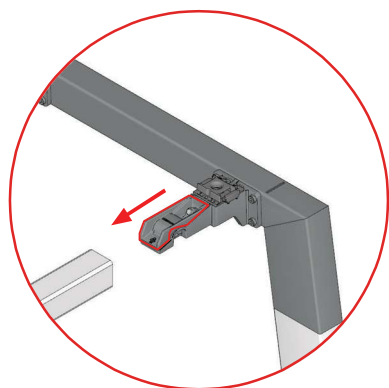


Pouze pro nohu dřevo-ocel

Nasuňte trubku přes držák a současně držte pohyblivý hliníkový díl nahore.

8

Nainstalujte druhou stranu



Pouze pro nohu dřevo-ocel

Zatlačte obě trubky na oba držáky současně.

Techo Fount – Návod k instalaci

9

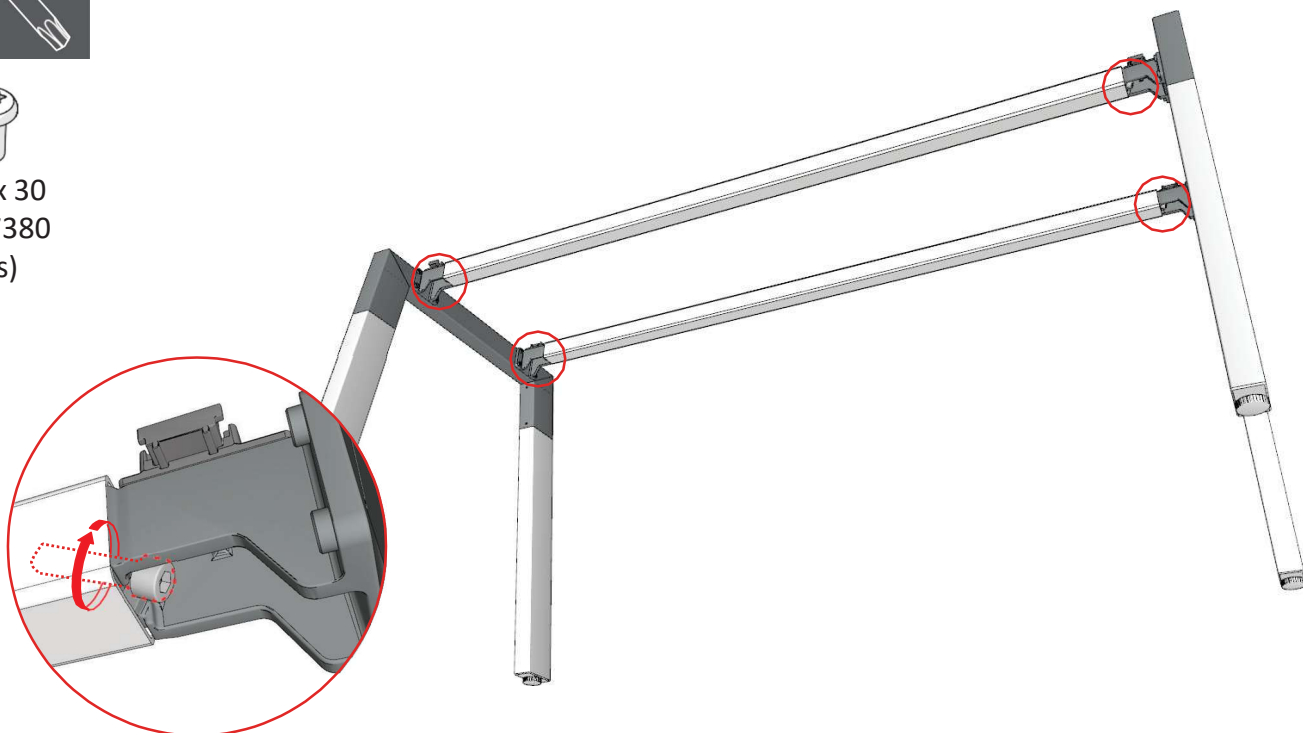
Upevněte nosník stolu



Pouze pro nohu dřevo-ocel

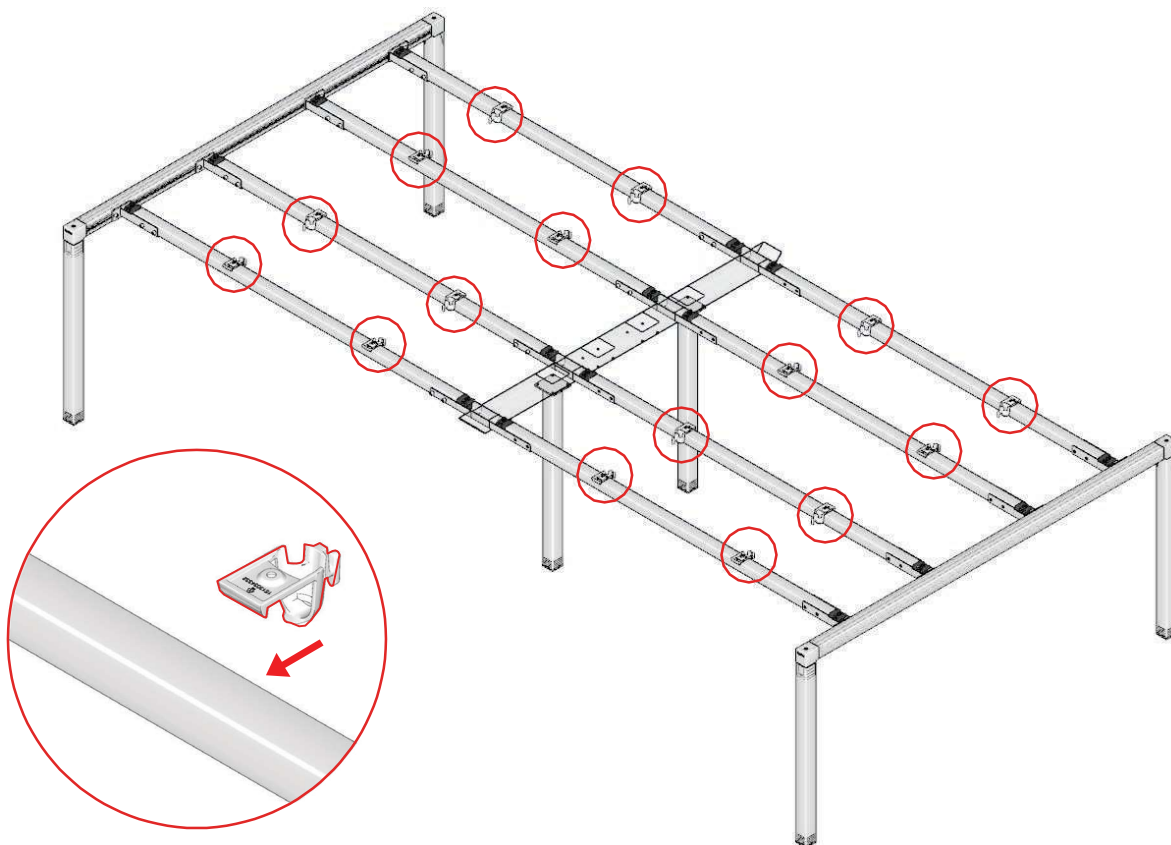


M8 x 30
ISO 7380
(4 ks)



10

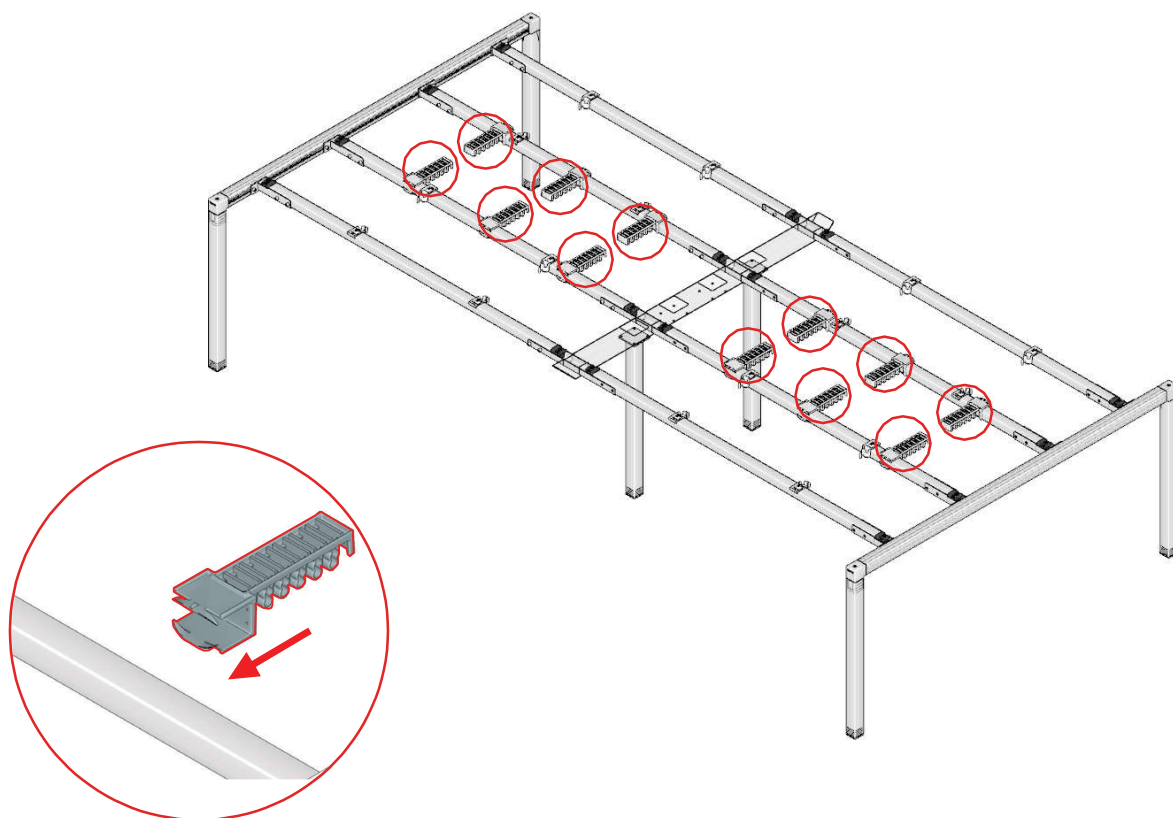
Zasuňte plastový držák



Techo Fount – Návod k instalaci

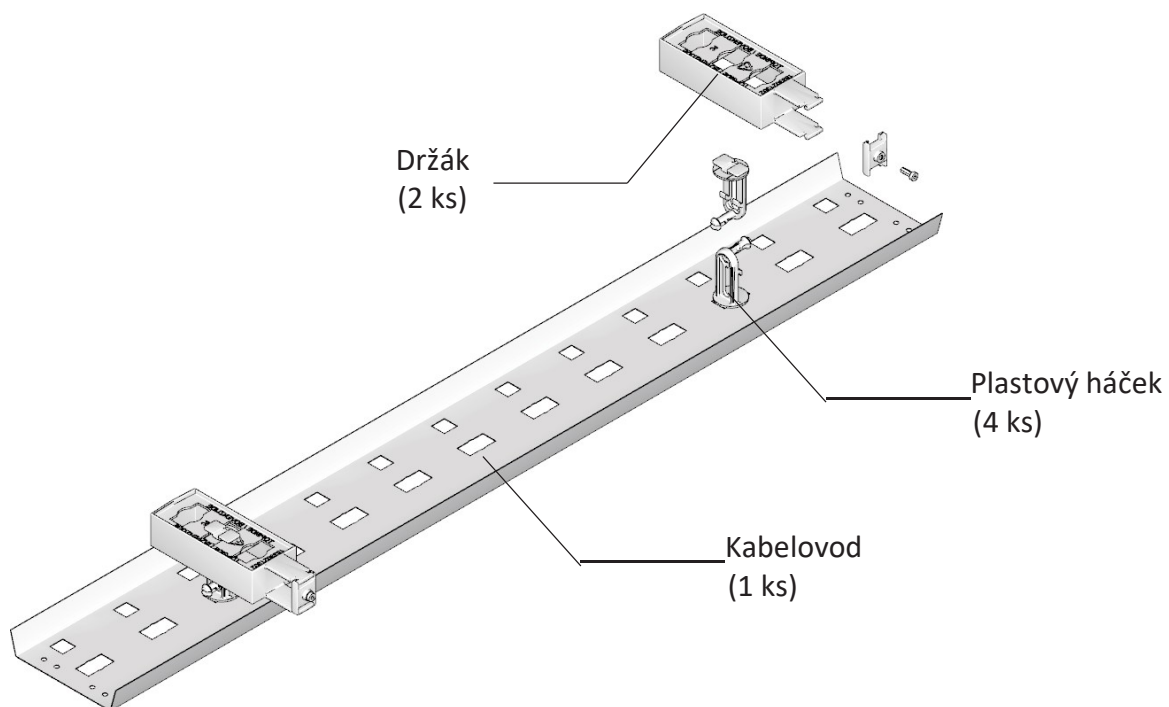
11

Vložte kabelové svorky (volitelné)



12

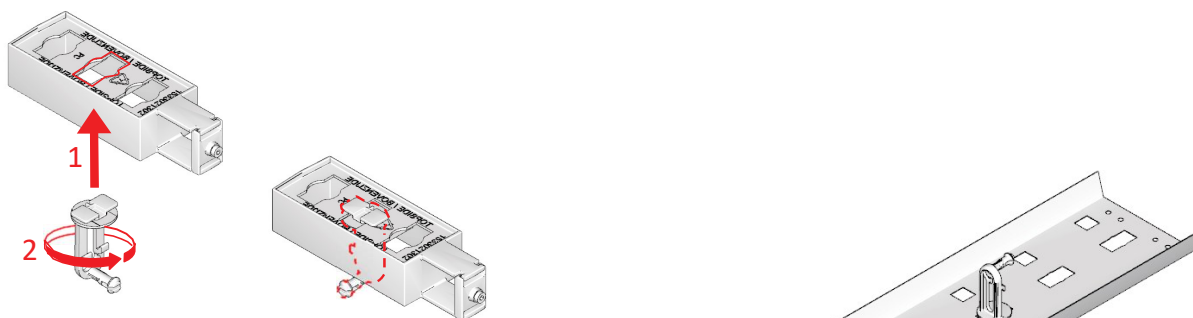
Nainstalujte kabelovod (volitelné)



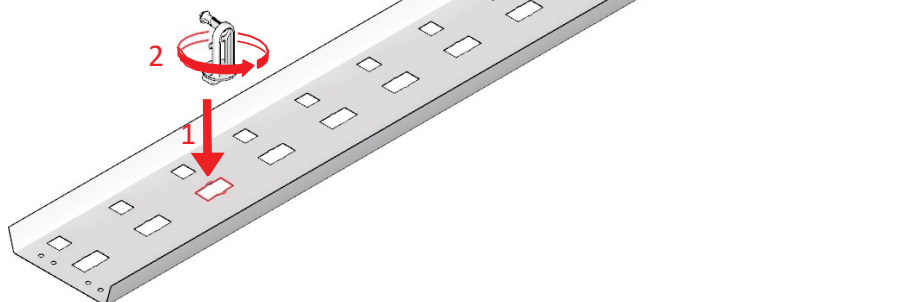
Techo Fount – Návod k instalaci

13

Sestavte kabelovod a držák



Vložte plastový háček do otvoru v držáku a otočte jej o 90°.



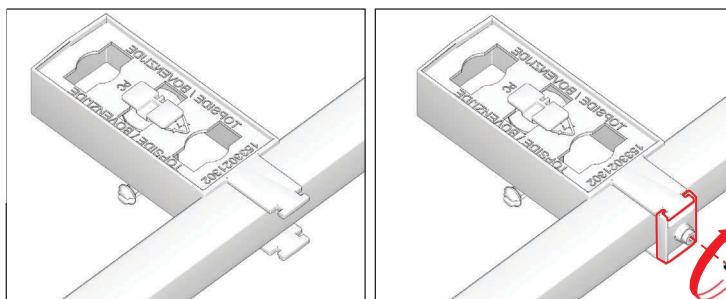
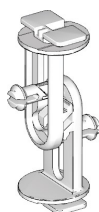
Vložte plastový háček do otvoru v kabelovodu a otočte jej o 90°.

14

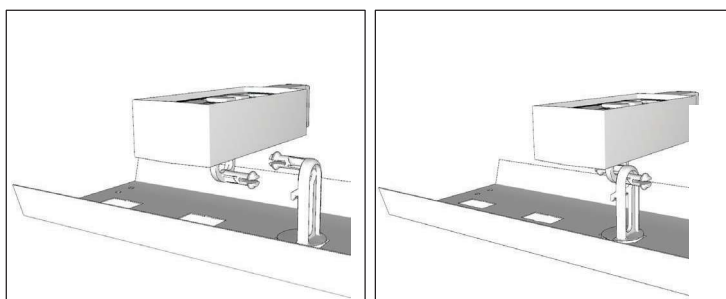
Připevněte kabelovod k nosníkům stolu



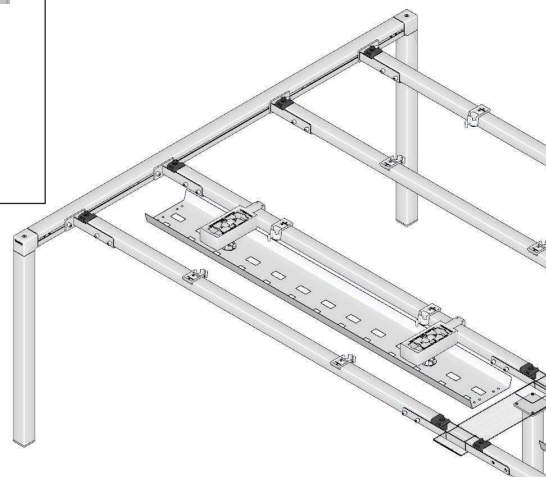
M6 x 16
DIN 7500C
(2 ks)



Připevněte držák k nosníkům stolu.



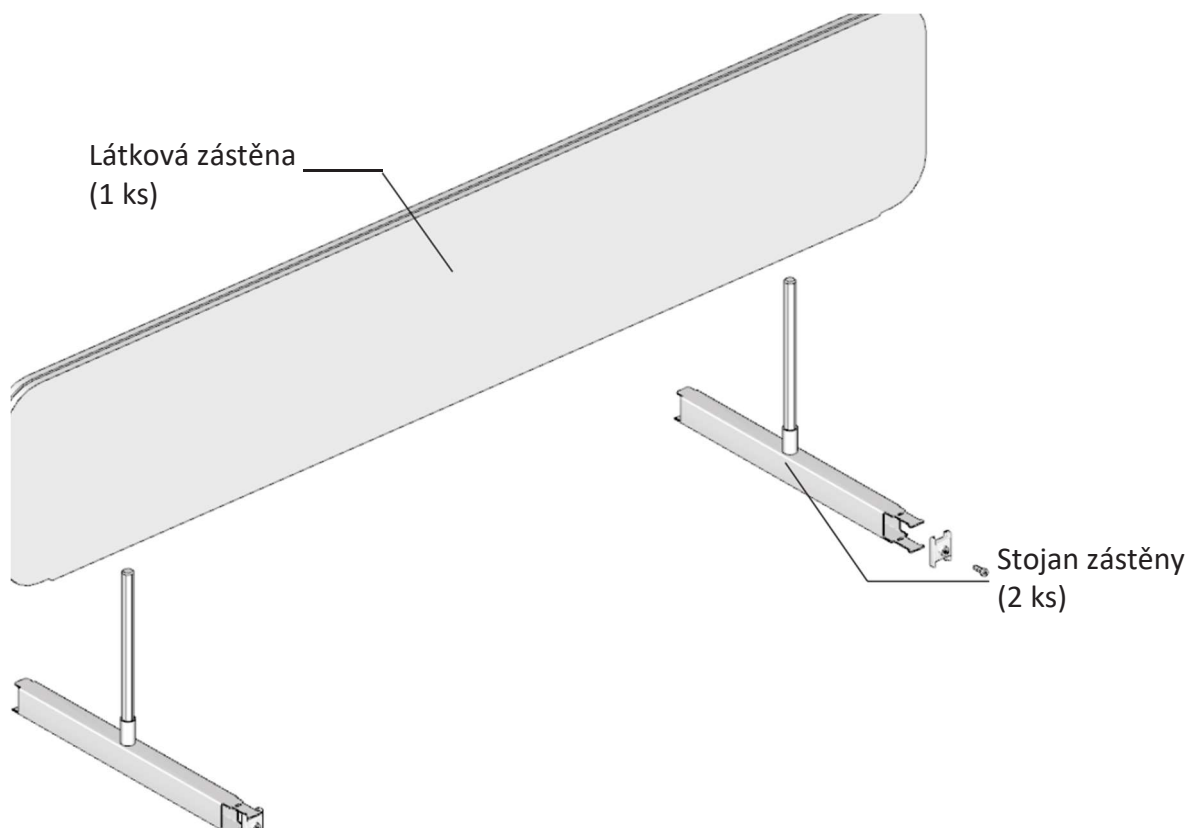
Zavěste kabelovod na držák.



Techo Fount – Návod k instalaci

15

Nainstalujte zástěnu

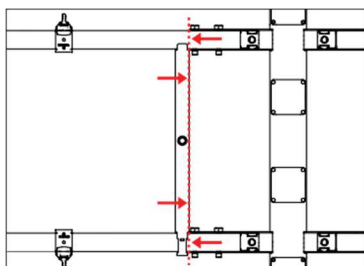


16

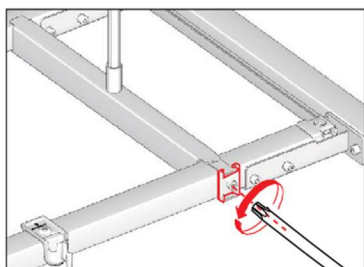
Připevněte zástěnu k nosníkům stolu



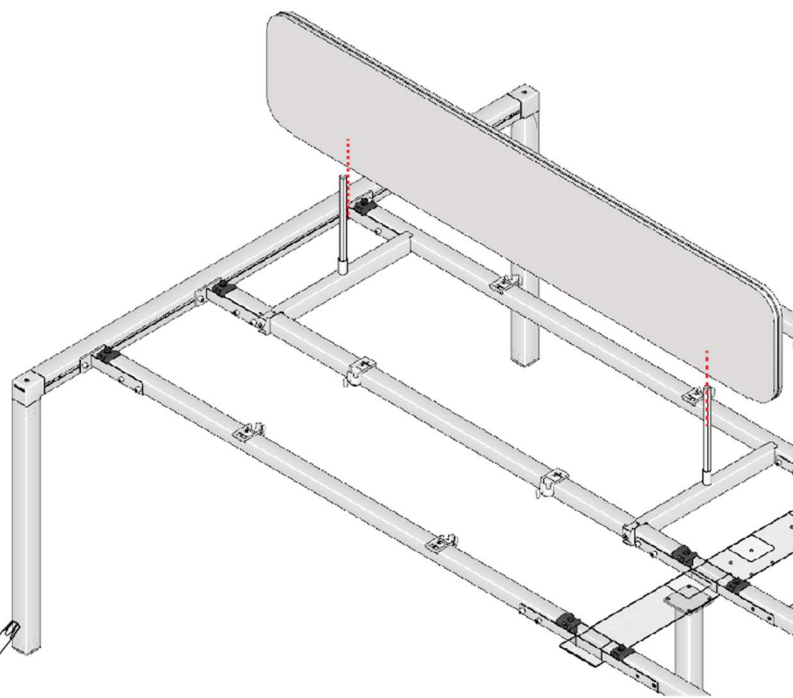
M6 x 16
DIN
7500C
(2 ks)



Držáky stojanu zástěny jsou zarovnány s U-držáky (z nohou).



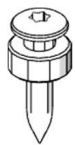
Připevněte stojan zástěny k nosníkům stolu.



Nasuňte zástěnu do stojanu zástěny.

Techo Fount – Návod k instalaci

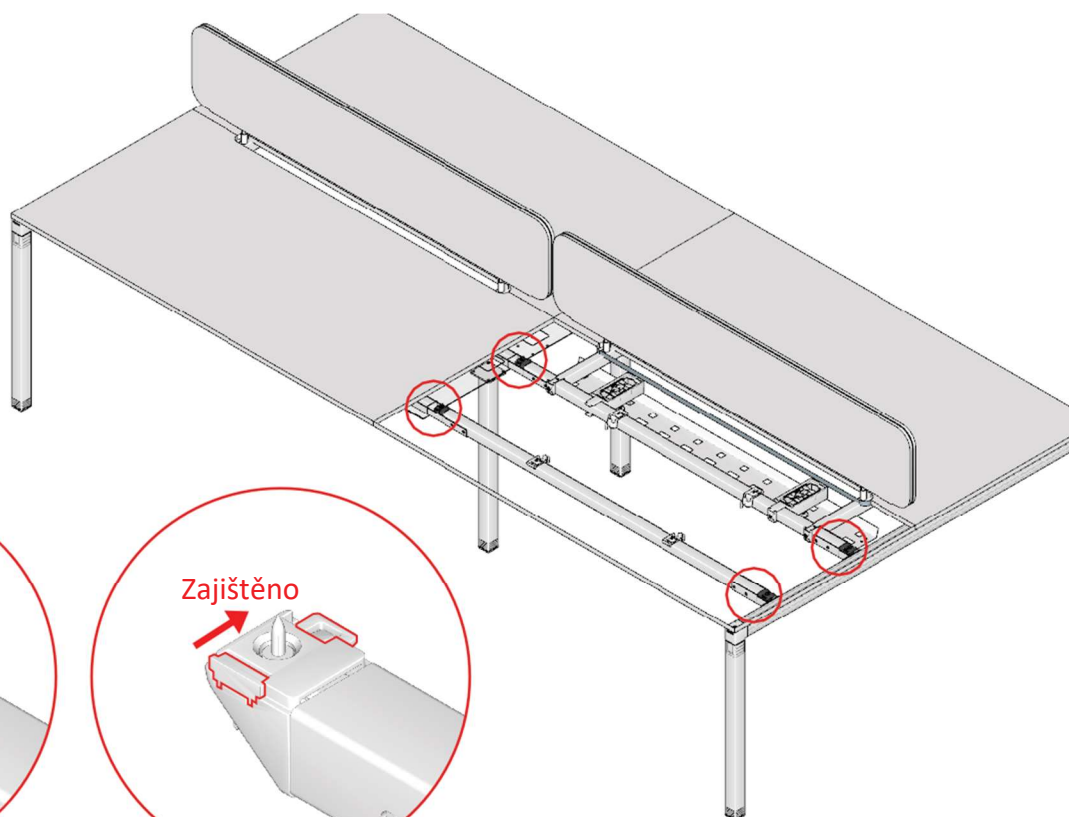
17 Najděte správné předvrtané otvory stolu a nainstalujte šrouby pro systém Quick fix



Šroub Quick fix



18 Připojte desky stolu ke konstrukci rámu pomocí systému Quick fix



Šrouby systému Quick fix se montují do předvrtaných otvorů v desce stolu a poté se zasunou do prvku systému Quick fix. Následně se zajistí.

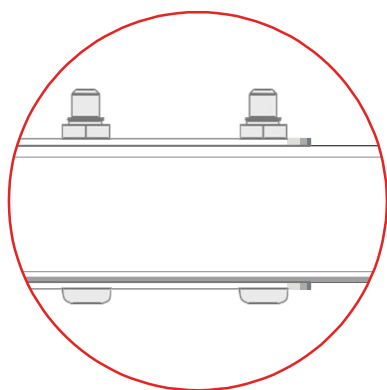
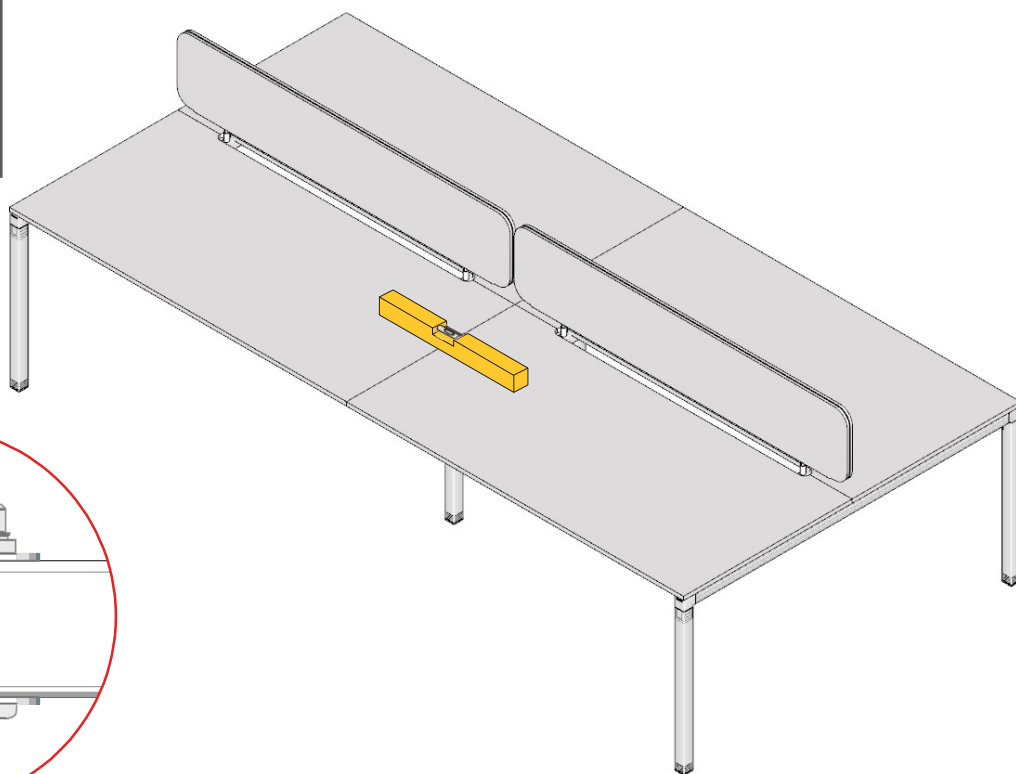
Techo Fount – Návod k instalaci

19

Vyrovnejte desky stolu a nakonec upevněte šrouby v prostředních nohách



T40



Upevněte šrouby v prostředních nohách.

20

Konec

