

# Arkus A

Techo Collection

HANDBOOK



# Kancelářský systém **Arkus A**

## Úvod

Arkus A je důmyslný, stabilní a flexibilní stolový systém, jehož základním konstrukčním prvkem je most. Autorem tohoto principu je holandský designér Hans Verboom. Stolový systém Arkus A je určený pro vybavování všech druhů kanceláří, call center, zasedacích či školících místností apod.

Systém se skládá z kovového podnoží, které je tvořeno z celokovové konstrukce zhotovené z uzavřených ocelových profilů a dílců vylišovaných z ocelového plechu, navzájem spojených pomocí konstrukčních spojů a systému uchycení dílců Arkus.

Výška stolových sestav je pomocí rektifikačních patek nastavitelná v rozmezí od 735 do 750 mm. Podnoží je povrchově upraveno vysoce kvalitní práškovou barvou.

### Odstíny podnoží

RAL9010 – bílá  
RAL9022 – stříbrná  
RAL7012 – čedičová šedá  
RAL7016 – antracitová šedá  
RAL9004 – černá  
RAL9005 – černá

### Systém prokabelování

Stolový systém Arkus A je vybaven důmyslným systémem prokabelování, který umožňuje jak vertikální, tak horizontální vedení kabelů.

**Stolové desky** jsou vyrobeny z materiálu na bázi dřeva, mají certifikaci PEFC a dodávají se v provedení LTD 18 mm s 2 mm ABS hranou nebo Ekotech 17,6 mm (MDF + HPL fólie) standardně s černou lakovanou hranou.

Pracovní deska Ekotech je tvořena MDF deskou s krycí HPL fólií. Je charakteristická sraženou hranou, která opticky podporuje elegantní vzhled stolového systému Arkus A.

### Odstíny stolových desek:

LTD bílá – W10300 VV  
LTD šedá – U1188 VV  
LTD divoká hruška – R5413 (8999 BS)  
LTD buk – 0381 PR  
LTD buk Lindström světlý – R24054 NW  
LTD buk Talinn – R24053 NW  
LTD dub Lindberg – R20021 MO  
LTD ořech Okapi – R30135 NW

### Struktury povrchu VV/BS Top Velvet

Top Velvet je jemná perličková struktura univerzálně použitelná. Decentní leskle-matný efekt a jemné výstupky propůjčují prvotřídní vzhled všem dekorům.

### MO Montana

Hluboký dřevěný pór se hodí nejvíce pro podtržení dekorů tvrdých i měkkých dřev. Vyznačuje se především jedinečným matně-lesklým efektem a nabízí skrze svoji hloubku oživení dekoru. Tím vyniká ve velké ploše kresba dřeva.

### NW Natural Wood

Přírodní vzhled a preciznost značí tuto jemnou dřevěnou strukturu. Plocha působí jako jemně vybroušená. Póry jsou nepravidelně lineárně osazené. Jejich rozdílná hloubka a šíře působí velmi autenticky. Struktura Natural Wood je univerzálně použitelná pro mnoho jemně fládrovaných dřevin. Tím se dá skandinávský styl perfektně podtrhnout, ale také exotická dřeva dostanou díky této struktuře nový význam. I na unibarvách působí Natural Wood velmi přirozeně, jako barevně lazurované dřevo.

deska stolová | desktop

kabelová příchytka | cable clip

nosník Horizont krátký | girder

noha Arkus A rohová | leg Arkus A corner

noha Arkus A malá | leg Arkus A small

noha Arkus A konferenční | leg Arkus A conference

noha Arkus A velká | leg Arkus A big

kabelový kanál | cable tube

noha Arkus A malá | leg Arkus A small

kabelový kanál na most | cable tray to beam

most | beam

Arkus A is a sophisticated, sturdy and flexible beam system designed by Hans Verboom for contemporary offices, callcentres and training & conference rooms. Above all, Arkus A is simple to understand, specify, install and reconfigure, with the entire system comprising very few components.

The system consists of profiled steel legs fixed to structural horizontal steel beams which also support worksurface brackets, joints and accessory fixings.

Arkus A table configurations are height adjustable from 735 to 750 mm. Legs are fitted with levelling feet. The surface is finished with high-quality epoxy-polyester powder coating.

#### Frame finishes

RAL9010 – white  
RAL9022 – silver  
RAL7012 – basalt grey  
RAL7016 – anthracit grey  
RAL9004 – black  
RAL9005 – black

#### Cable management

In keeping with Arkus A simple design philosophy, cable-management components can be easily added to the frame, or retrospectively fitted after installation.

**Worksurfaces** are made of wood-based material from suppliers with PEFC certification (MFC with a thickness of 18 mm glued with ABS edges 2 mm in the same decor as the board – for selected designs, the edges are glued with laser technology) or Ekotech 17.6 mm (MDF + HPL) – standard with black lacquered edge.

Ekotech worksurfaces feature a chamfered edge to retain the elegant appearance befitting Arkus.

#### The worksurface finishes are:

MFC white – W10300 VV  
MFC grey – U1188 VV  
MFC wild pear – R5413 (8999 BS)  
MFC beech – 0381 PR  
MFC Lindström Beech Light – R24054 NW  
MFC Talinn Beech – R24053 NW  
MFC Lindberg Oak – R20021 MO  
MFC Okapi Walnut – R30135 NW

#### Surface structures

##### VV/BS Top Velvet

Top Velvet is a fine parchment structure and is universally applicable. The restrained gloss-matt effect and its discreet parchment gives class and elegance to all directionless decors.

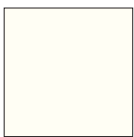
##### MO Montana

The generous, deep wood structure is particularly suited to expressive hardwoods and softwoods. It is characterised by a unique gloss/matt effect and offers tangible depth. Thus, large scale and flowery structured woodgrains appear particularly authentic with this structure.

##### NW Natural Wood

Naturalness and precision characterise this delicate wood structure. The fine surface texture looks freshly sanded. The pores appear irregular and linear. Their different depth and edge sharpness make them look extremely authentic. Natural Wood can be universally applied to many fine-pored woodgrains. It perfectly accentuates the Scandinavian style, but also exotic- or fruit woods are given a new feel with this structure. Natural Wood also works with plain colours, giving them a stained wood appearance. NY is an additional equivalent texture for HPL.

#### Podnoží | Frame



RAL9010  
bílá – white



RAL9022  
stříbrná – silver



RAL7012  
čedič. šedá –  
basalt grey



RAL7016  
antracit. šedá –  
anthracit grey



RAL9004  
černá – black

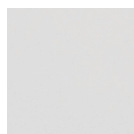


RAL9005  
černá – black

#### Stolové desky | Desktops



bílá – white



šedá – grey



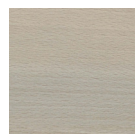
divoká hruška  
wild pear



buk – beech



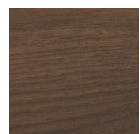
Lindstrom  
světlý buk  
beech light



Talinn buk  
Talinn beech



Lindberg  
dub – oak

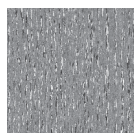


Okapi  
ořech – walnut

#### Struktury povrchu | Surface structures



VV/BS Top Velvet



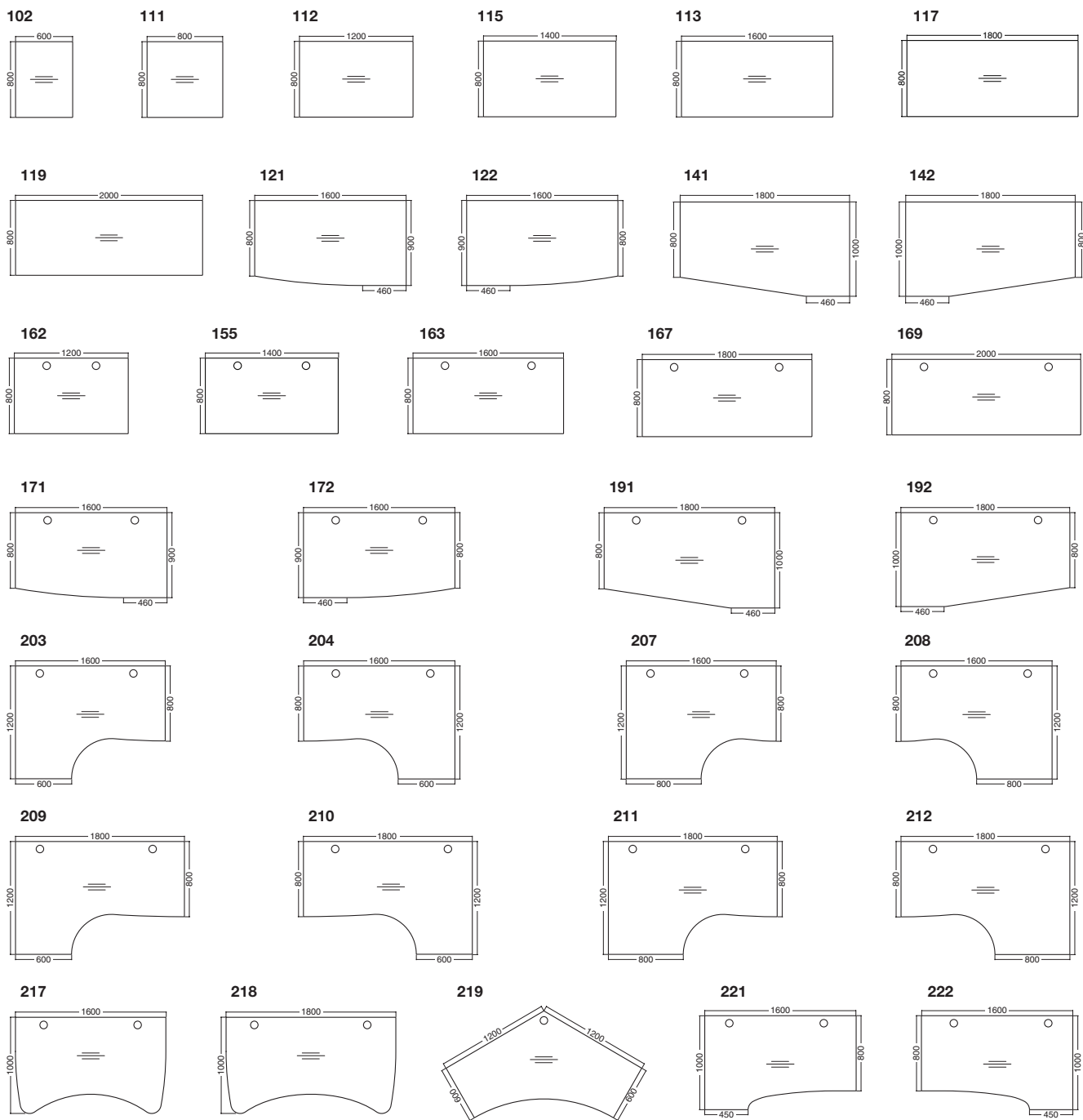
MO Montana



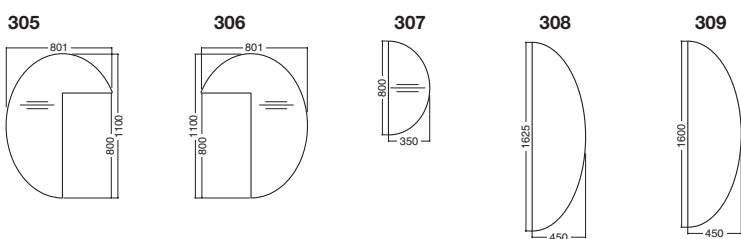
NW Natural Wood

# Kancelářský systém **Arkus A**

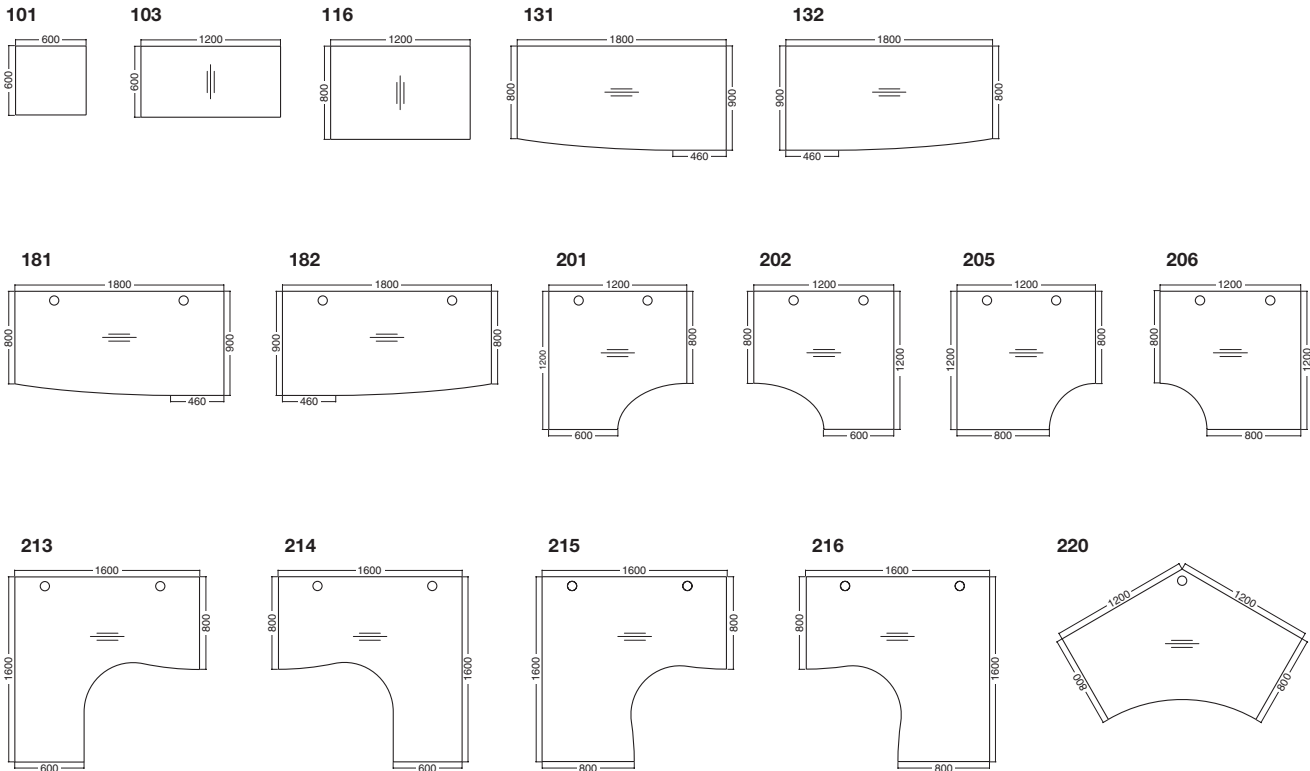
## Přehled pracovních desek stolových LTD – Overview of MFC Task Worksurfaces



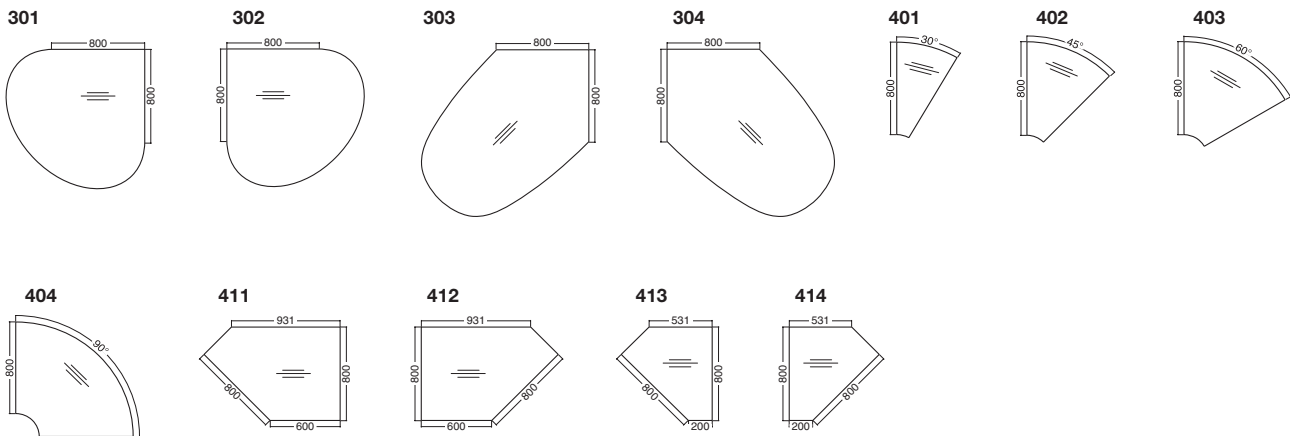
## Přehled pracovních desek přídatných LTD – Overview of MFC Supplementary Worksurfaces



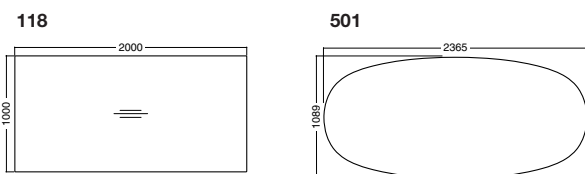
## Přehled pracovních desek stolových LTD – Overview of MFC Task Worksurfaces



## Přehled pracovních desek přídatných LTD – Overview of MFC Supplementary Worksurfaces

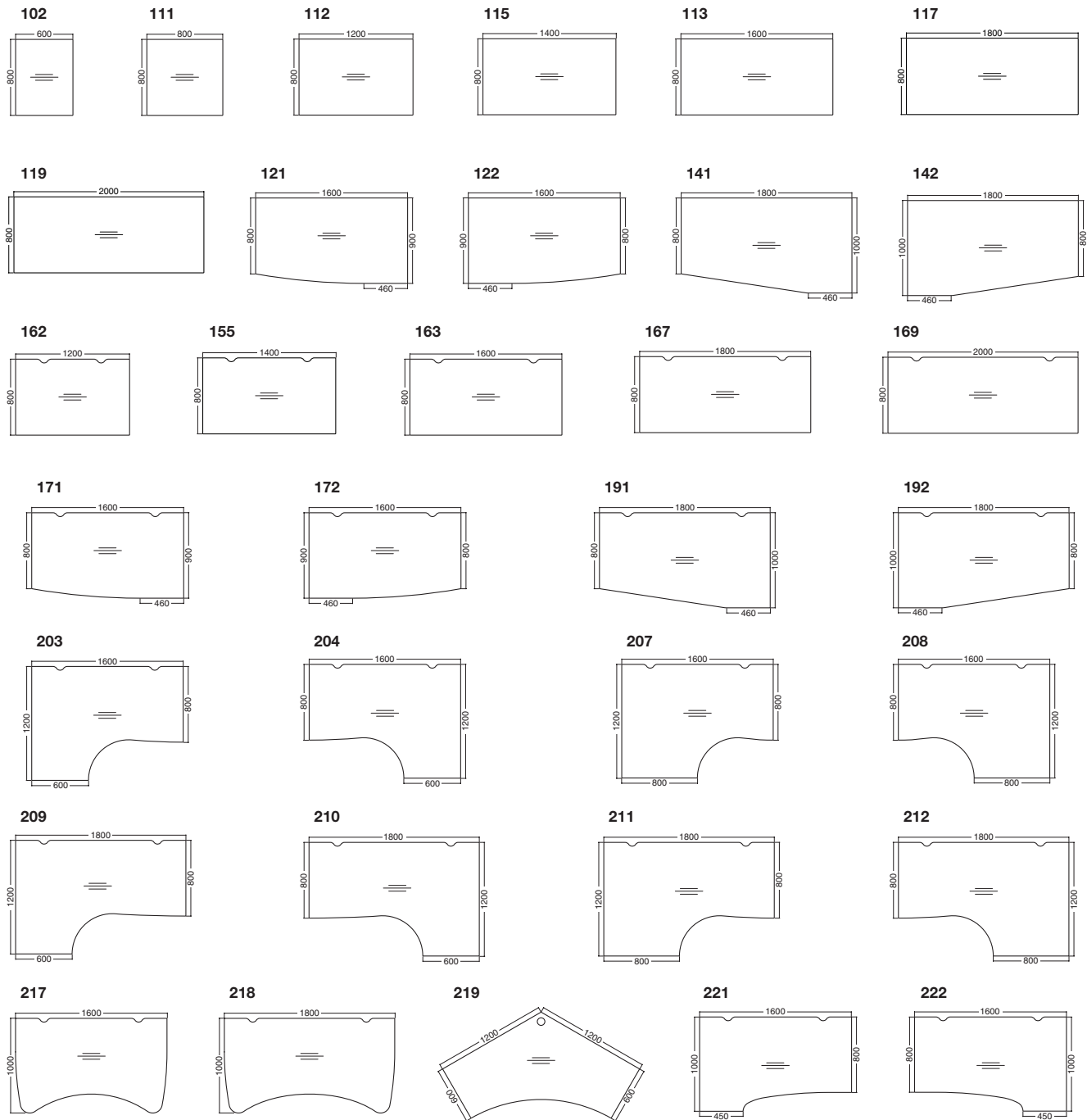


## Přehled desek konferenčních LTD – Overview of MFC Conference Worksurfaces

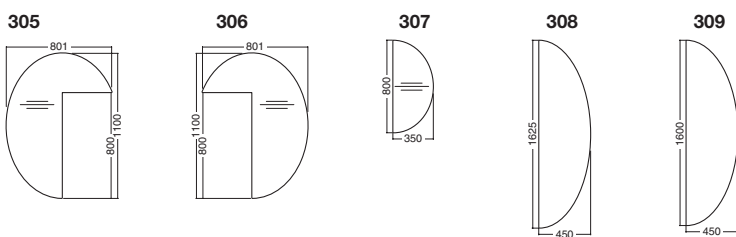


# Kancelářský systém **Arkus A**

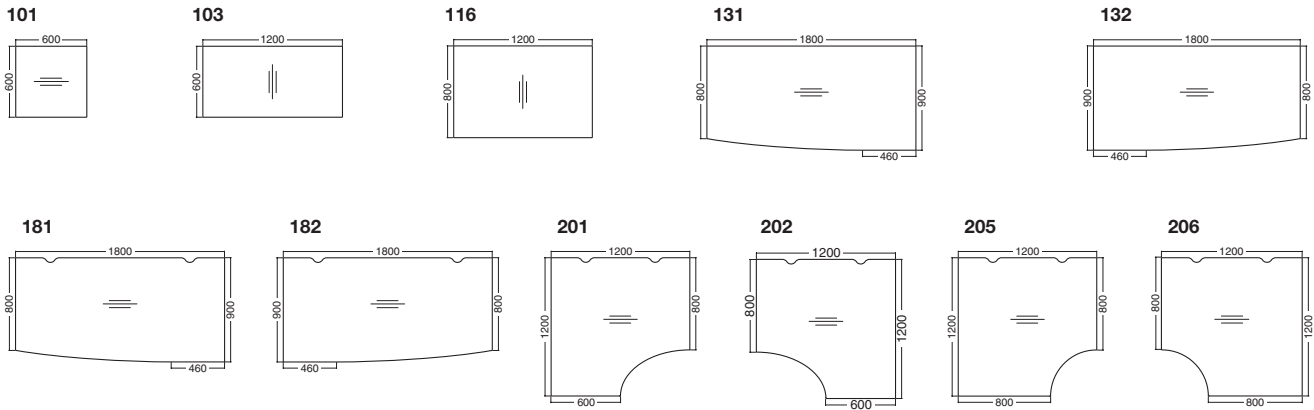
## Přehled pracovních desek stolových Ekotech – Overview of Ekotech Task Worksurfaces



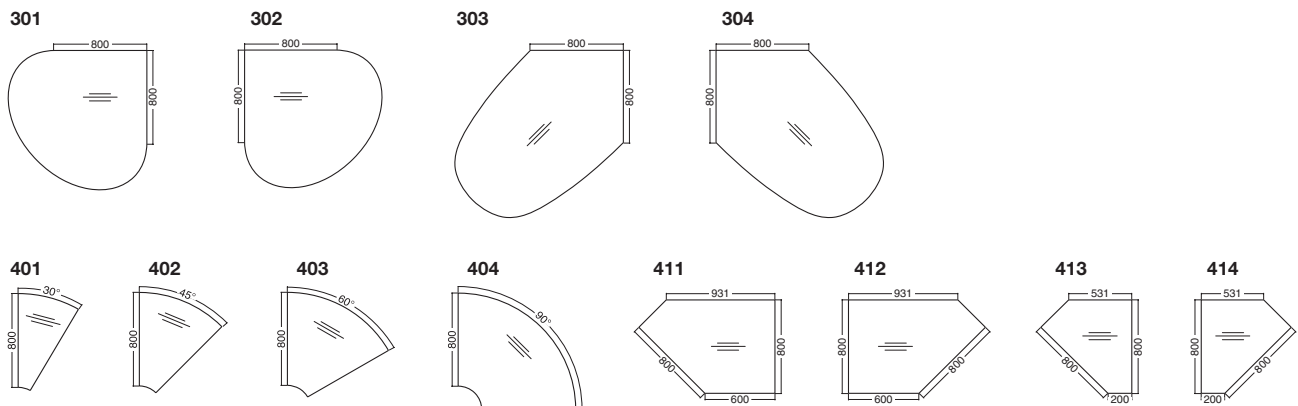
## Přehled pracov. desek přídatných Ekotech – Overview of Ekotech Supplement. Worksurfaces



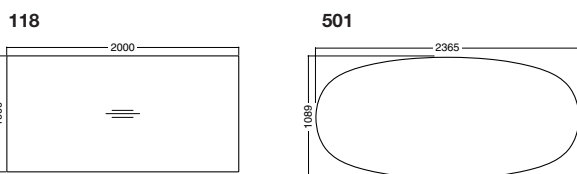
**Přehled pracovních desek stolových Ekotech – Overview of Ekotech Task Worksurfaces**



**Přehled pracov. desek přídatných Ekotech – Overview of Ekotech Supplement. Worksurfaces**



**Přehled desek konferenčních Ekotech – Overview of Ekotech Conference Worksurfaces**



# Kancelářský systém **Arkus A**

## System pro stanovení kódu pracovních desek – System for specifying worksurface code

**0 1 6 5 Y Y Y Z Z**

**číslo desky**  
worksurface number

**provedení desky**  
worksurface design

<b>40</b>	U1188 VV – Ekotech šedá U1188 VV – Ekotech grey
<b>45</b>	U1188 VV – LTD šedá U1188 VV – MFC grey
<b>35</b>	0381 PR – Ekotech buk 0381 PR – Ekotech beech
<b>32</b>	0381 PR – LTD buk 0381 PR – MFC beech
<b>51</b>	R5413 – Ekotech divoká hruška R5413 – Ekotech wild pear
<b>52</b>	R5413 – LTD divoká hruška R5413 – MFC wild pear
<b>69</b>	8685 BS – Ekotech bílá 8685 BS – Ekotech white
<b>70</b>	W10300 VV – LTD bílá W10300 VV – MFC white
<b>29</b>	R24053 NW – LTD Talinn buk R24053 NW – MFC Talinn Beech
<b>37</b>	R24054 NW – LTD Lindstrom světlý buk R24054 NW – MFC Lindstrom Beech Light
<b>74</b>	R20021 MO – LTD Lindberg dub R20021 MO – MFC Lindberg Oak
<b>75</b>	R30135 NW – LTD Okapi ořech R30135 NW – MFC Okapi Walnut



**Systém pro stanovení kódu sestav Arkus – System for specifying Arkus configuration code**

barva podnoží frame finishing	
1	RAL9022 stříbrná silver
3	RAL9004 černá black
4	RAL9010 bílá white
5	RAL9005 černá black
6	RAL7012 čedičově šedá basalt grey
9	RAL7016 antracitová šedá anthracit grey

číslo desky  
worksurface number

0 V X X Y Y Y Z Z

typ sestavy composition type	
05	Arkus stůl – noha A Arkus table – A-leg
06	Arkus sestava levá – noha A Arkus composition left – A-leg
07	Arkus sestava pravá – noha A Arkus composition right – A-leg

provedení desky worksurface design	
40	U1188 VV – Ekotech šedá U1188 VV – Ekotech grey
45	U1188 VV – LTD šedá U1188 VV – MFC grey
35	0381 PR – Ekotech buk 0381 PR – Ekotech beech
32	0381 PR – LTD buk 0381 PR – MFC beech
51	R5413 – Ekotech divoká hruška R5413 – Ekotech wild pear
52	R5413 – LTD divoká hruška R5413 – MFC wild pear
69	8685 BS – Ekotech bílá 8685 BS – Ekotech white
70	W10300 VV – LTD bílá W10300 VV – MFC white
29	R24053 NW – LTD Talinn buk R24053 NW – MFC Talinn Beech
37	R24054 NW – LTD Lindstrom světlý buk R24054 NW – MFC Lindstrom Beech Light
74	R20021 MO – LTD Lindberg dub R20021 MO – MFC Lindberg Oak
75	R30135 NW – LTD Okapi ořech R30135 NW – MFC Okapi Walnut

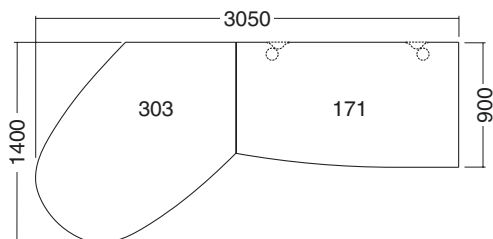
# Kancelářský systém **Arkus A**

## Stolové sestavy

### Stolová sestava Arkus A (171+304) 3050×1400 Arkus configuration Arkus A (171+303) 3050×1400

	LTD – MFC šedá grey	LTD – MFC buk beech	LTD – MFC divoká hruška wild pear	LTD – MFC bílá white	LTD – MFC Talinn buk beech	LTD – MFC Lindstrom světlý buk beech light	LTD – MFC Lindberg dub oak	LTD – MFC Okapi ořech walnut
RAL9004	<b>030601245</b>	<b>030601232</b>	<b>030601252</b>	<b>030601270</b>	<b>030601240</b>	<b>030601235</b>	<b>030601251</b>	<b>030601269</b>
RAL9005	<b>050601245</b>	<b>050601232</b>	<b>050601252</b>	<b>050601270</b>	<b>050601240</b>	<b>050601235</b>	<b>050601251</b>	<b>050601269</b>
RAL9010	<b>040601245</b>	<b>040601232</b>	<b>040601252</b>	<b>040601270</b>	<b>040601240</b>	<b>040601235</b>	<b>040601251</b>	<b>040601269</b>
RAL9022	<b>010601245</b>	<b>010601232</b>	<b>010601252</b>	<b>010601270</b>	<b>010601240</b>	<b>010601235</b>	<b>010601251</b>	<b>010601269</b>
RAL7012	<b>060601245</b>	<b>060601232</b>	<b>060601252</b>	<b>060601270</b>	<b>060601240</b>	<b>060601235</b>	<b>060601251</b>	<b>060601269</b>
RAL7016	<b>090601245</b>	<b>090601232</b>	<b>090601252</b>	<b>090601270</b>	<b>090601240</b>	<b>090601235</b>	<b>090601251</b>	<b>090601269</b>

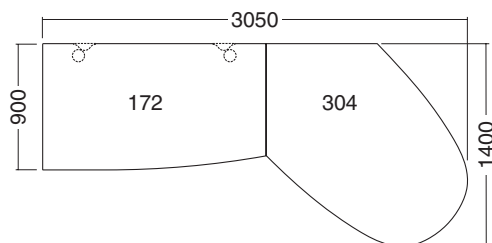
	Ekotech šedá grey	Ekotech buk beech	Ekotech divoká hruška wild pear	Ekotech bílá white
RAL9004	<b>030601240</b>	<b>030601235</b>	<b>030601251</b>	<b>030601269</b>
RAL9005	<b>050601240</b>	<b>050601235</b>	<b>050601251</b>	<b>050601269</b>
RAL9010	<b>040601240</b>	<b>040601235</b>	<b>040601251</b>	<b>040601269</b>
RAL9022	<b>010601240</b>	<b>010601235</b>	<b>010601251</b>	<b>010601269</b>
RAL7012	<b>060601240</b>	<b>060601235</b>	<b>060601251</b>	<b>060601269</b>
RAL7016	<b>090601240</b>	<b>090601235</b>	<b>090601251</b>	<b>090601269</b>



### Stolová sestava Arkus A (172+304) 3050×1400 Arkus configuration Arkus A (172+304) 3050×1400

	LTD – MFC šedá grey	LTD – MFC buk beech	LTD – MFC divoká hruška wild pear	LTD – MFC bílá white	LTD – MFC Talinn buk beech	LTD – MFC Lindstrom světlý buk beech light	LTD – MFC Lindberg dub oak	LTD – MFC Okapi ořech walnut
RAL9004	<b>030701245</b>	<b>030701232</b>	<b>030701252</b>	<b>030701270</b>	<b>030701240</b>	<b>030701235</b>	<b>030701251</b>	<b>030701269</b>
RAL9005	<b>050701245</b>	<b>050701232</b>	<b>050701252</b>	<b>050701270</b>	<b>050701240</b>	<b>050701235</b>	<b>050701251</b>	<b>050701269</b>
RAL9010	<b>040701245</b>	<b>040701232</b>	<b>040701252</b>	<b>040701270</b>	<b>040701240</b>	<b>040701235</b>	<b>040701251</b>	<b>040701269</b>
RAL9022	<b>010701245</b>	<b>010701232</b>	<b>010701252</b>	<b>010701270</b>	<b>010701240</b>	<b>010701235</b>	<b>010701251</b>	<b>010701269</b>
RAL7012	<b>060701245</b>	<b>060701232</b>	<b>060701252</b>	<b>060701270</b>	<b>060701240</b>	<b>060701235</b>	<b>060701251</b>	<b>060701269</b>
RAL7016	<b>090701245</b>	<b>090701232</b>	<b>090701252</b>	<b>090701270</b>	<b>090701240</b>	<b>090701235</b>	<b>090701251</b>	<b>090701269</b>

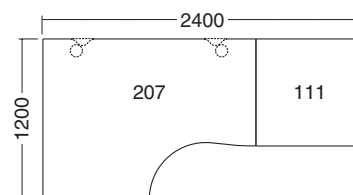
	Ekotech šedá grey	Ekotech buk beech	Ekotech divoká hruška wild pear	Ekotech bílá white
RAL9004	<b>030701240</b>	<b>030701235</b>	<b>030701251</b>	<b>030701269</b>
RAL9005	<b>050701240</b>	<b>050701235</b>	<b>050701251</b>	<b>050701269</b>
RAL9010	<b>040701240</b>	<b>040701235</b>	<b>040701251</b>	<b>040701269</b>
RAL9022	<b>010701240</b>	<b>010701235</b>	<b>010701251</b>	<b>010701269</b>
RAL7012	<b>060701240</b>	<b>060701235</b>	<b>060701251</b>	<b>060701269</b>
RAL7016	<b>090701240</b>	<b>090701235</b>	<b>090701251</b>	<b>090701269</b>



### Stolová sestava Arkus A (207+111) 2400×1200 Arkus configuration Arkus A (207+111) 2400×1200

	LTD – MFC šedá grey	LTD – MFC buk beech	LTD – MFC divoká hruška wild pear	LTD – MFC bílá white	LTD – MFC Talinn buk beech	LTD – MFC Lindstrom světlý buk beech light	LTD – MFC Lindberg dub oak	LTD – MFC Okapi ořech walnut
RAL9004	<b>030680045</b>	<b>030680032</b>	<b>030680052</b>	<b>030680070</b>	<b>030680040</b>	<b>030680035</b>	<b>030680051</b>	<b>030680069</b>
RAL9005	<b>050680045</b>	<b>050680032</b>	<b>050680052</b>	<b>050680070</b>	<b>050680040</b>	<b>050680035</b>	<b>050680051</b>	<b>050680069</b>
RAL9010	<b>040680045</b>	<b>040680032</b>	<b>040680052</b>	<b>040680070</b>	<b>040680040</b>	<b>040680035</b>	<b>040680051</b>	<b>040680069</b>
RAL9022	<b>010680045</b>	<b>010680032</b>	<b>010680052</b>	<b>010680070</b>	<b>010680040</b>	<b>010680035</b>	<b>010680051</b>	<b>010680069</b>
RAL7012	<b>060680045</b>	<b>060680032</b>	<b>060680052</b>	<b>060680070</b>	<b>060680040</b>	<b>060680035</b>	<b>060680051</b>	<b>060680069</b>
RAL7016	<b>090680045</b>	<b>090680032</b>	<b>090680052</b>	<b>090680070</b>	<b>090680040</b>	<b>090680035</b>	<b>090680051</b>	<b>090680069</b>

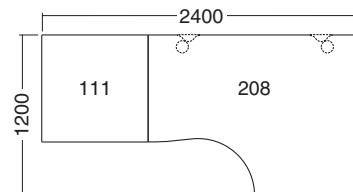
	Ekotech šedá grey	Ekotech buk beech	Ekotech divoká hruška wild pear	Ekotech bílá white
RAL9004	<b>030680040</b>	<b>030680035</b>	<b>030680051</b>	<b>030680069</b>
RAL9005	<b>050680040</b>	<b>050680035</b>	<b>050680051</b>	<b>050680069</b>
RAL9010	<b>040680040</b>	<b>040680035</b>	<b>040680051</b>	<b>040680069</b>
RAL9022	<b>010680040</b>	<b>010680035</b>	<b>010680051</b>	<b>010680069</b>
RAL7012	<b>060680040</b>	<b>060680035</b>	<b>060680051</b>	<b>060680069</b>
RAL7016	<b>090680040</b>	<b>090680035</b>	<b>090680051</b>	<b>090680069</b>



**Stolová sestava Arkus A (208+111) 2400×1200**  
**Arkus configuration Arkus A (208+111) 2400×1200**

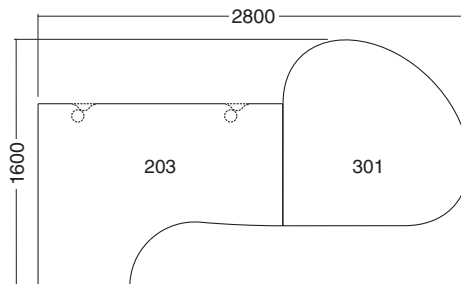
	LTD – MFC šedá grey	LTD – MFC buk beech	LTD – MFC divoká hruška wild pear	LTD – MFC bílá white	LTD – MFC Talinn buk beech	LTD – MFC Lindstrom světlý buk beech light	LTD – MFC Lindberg dub oak	LTD – MFC Okapi ořech walnut
RAL9004	<b>030780045</b>	<b>030780032</b>	<b>030780052</b>	<b>030780070</b>	<b>030780040</b>	<b>030780035</b>	<b>030780051</b>	<b>030780069</b>
RAL9005	<b>050780045</b>	<b>050780032</b>	<b>050780052</b>	<b>050780070</b>	<b>050780040</b>	<b>050780035</b>	<b>050780051</b>	<b>050780069</b>
RAL9010	<b>040780045</b>	<b>040780032</b>	<b>040780052</b>	<b>040780070</b>	<b>040780040</b>	<b>040780035</b>	<b>040780051</b>	<b>040780069</b>
RAL9022	<b>010780045</b>	<b>010780032</b>	<b>010780052</b>	<b>010780070</b>	<b>010780040</b>	<b>010780035</b>	<b>010780051</b>	<b>010780069</b>
RAL7012	<b>060780045</b>	<b>060780032</b>	<b>060780052</b>	<b>060780070</b>	<b>060780040</b>	<b>060780035</b>	<b>060780051</b>	<b>060780069</b>
RAL7016	<b>090780045</b>	<b>090780032</b>	<b>090780052</b>	<b>090780070</b>	<b>090780040</b>	<b>090780035</b>	<b>090780051</b>	<b>090780069</b>

	Ekotech šedá grey	Ekotech buk beech	Ekotech divoká hruška wild pear	Ekotech bílá white
RAL9004	<b>030601240</b>	<b>030601235</b>	<b>030601251</b>	<b>030601269</b>
RAL9005	<b>050601240</b>	<b>050601235</b>	<b>050601251</b>	<b>050601269</b>
RAL9010	<b>040601240</b>	<b>040601235</b>	<b>040601251</b>	<b>040601269</b>
RAL9022	<b>010601240</b>	<b>010601235</b>	<b>010601251</b>	<b>010601269</b>
RAL7012	<b>060601240</b>	<b>060601235</b>	<b>060601251</b>	<b>060601269</b>
RAL7016	<b>090601240</b>	<b>090601235</b>	<b>090601251</b>	<b>090601269</b>


**Stolová sestava Arkus A (203+301) 2800×1600**  
**Arkus configuration Arkus A (203+301) 2800×1600**

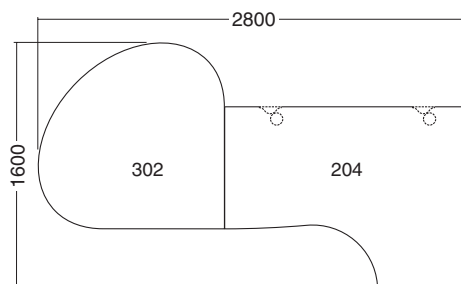
	LTD – MFC šedá grey	LTD – MFC buk beech	LTD – MFC divoká hruška wild pear	LTD – MFC bílá white	LTD – MFC Talinn buk beech	LTD – MFC Lindstrom světlý buk beech light	LTD – MFC Lindberg dub oak	LTD – MFC Okapi ořech walnut
RAL9004	<b>030687745</b>	<b>030687732</b>	<b>030687752</b>	<b>030687770</b>	<b>030687740</b>	<b>030687735</b>	<b>030687751</b>	<b>030687769</b>
RAL9005	<b>050687745</b>	<b>050687732</b>	<b>050687752</b>	<b>050687770</b>	<b>050687740</b>	<b>050687735</b>	<b>050687751</b>	<b>050687769</b>
RAL9010	<b>040687745</b>	<b>040687732</b>	<b>040687752</b>	<b>040687770</b>	<b>040687740</b>	<b>040687735</b>	<b>040687751</b>	<b>040687769</b>
RAL9022	<b>010687745</b>	<b>010687732</b>	<b>010687752</b>	<b>010687770</b>	<b>010687740</b>	<b>010687735</b>	<b>010687751</b>	<b>010687769</b>
RAL7012	<b>060687745</b>	<b>060687732</b>	<b>060687752</b>	<b>060687770</b>	<b>060687740</b>	<b>060687735</b>	<b>060687751</b>	<b>060687769</b>
RAL7016	<b>090687745</b>	<b>090687732</b>	<b>090687752</b>	<b>090687770</b>	<b>090687740</b>	<b>090687735</b>	<b>090687751</b>	<b>090687769</b>

	Ekotech šedá grey	Ekotech buk beech	Ekotech divoká hruška wild pear	Ekotech bílá white
RAL9004	<b>030687740</b>	<b>030687735</b>	<b>030687751</b>	<b>030687769</b>
RAL9005	<b>050687740</b>	<b>050687735</b>	<b>050687751</b>	<b>050687769</b>
RAL9010	<b>040687740</b>	<b>040687735</b>	<b>040687751</b>	<b>040687769</b>
RAL9022	<b>010687740</b>	<b>010687735</b>	<b>010687751</b>	<b>010687769</b>
RAL7012	<b>060687740</b>	<b>060687735</b>	<b>060687751</b>	<b>060687769</b>
RAL7016	<b>090687740</b>	<b>090687735</b>	<b>090687751</b>	<b>090687769</b>


**Stolová sestava Arkus A (204+302) 2800×1600**  
**Arkus configuration Arkus A (204+302) 2800×1600**

	LTD – MFC šedá grey	LTD – MFC buk beech	LTD – MFC divoká hruška wild pear	LTD – MFC bílá white	LTD – MFC Talinn buk beech	LTD – MFC Lindstrom světlý buk beech light	LTD – MFC Lindberg dub oak	LTD – MFC Okapi ořech walnut
RAL9004	<b>030787745</b>	<b>030787732</b>	<b>030787752</b>	<b>030787770</b>	<b>030787740</b>	<b>030787735</b>	<b>030787751</b>	<b>030787769</b>
RAL9005	<b>050787745</b>	<b>050787732</b>	<b>050787752</b>	<b>050787770</b>	<b>050787740</b>	<b>050787735</b>	<b>050787751</b>	<b>050787769</b>
RAL9010	<b>040787745</b>	<b>040787732</b>	<b>040787752</b>	<b>040787770</b>	<b>040787740</b>	<b>040787735</b>	<b>040787751</b>	<b>040787769</b>
RAL9022	<b>010787745</b>	<b>010787732</b>	<b>010787752</b>	<b>010787770</b>	<b>010787740</b>	<b>010787735</b>	<b>010787751</b>	<b>010787769</b>
RAL7012	<b>060787745</b>	<b>060787732</b>	<b>060787752</b>	<b>060787770</b>	<b>060787740</b>	<b>060787735</b>	<b>060787751</b>	<b>060787769</b>
RAL7016	<b>090787745</b>	<b>090787732</b>	<b>090787752</b>	<b>090787770</b>	<b>090787740</b>	<b>090787735</b>	<b>090787751</b>	<b>090787769</b>

	Ekotech šedá grey	Ekotech buk beech	Ekotech divoká hruška wild pear	Ekotech bílá white
RAL9004	<b>030787740</b>	<b>030787735</b>	<b>030787751</b>	<b>030787769</b>
RAL9005	<b>050787740</b>	<b>050787735</b>	<b>050787751</b>	<b>050787769</b>
RAL9010	<b>040787740</b>	<b>040787735</b>	<b>040787751</b>	<b>040787769</b>
RAL9022	<b>010787740</b>	<b>010787735</b>	<b>010787751</b>	<b>010787769</b>
RAL7012	<b>060787740</b>	<b>060787735</b>	<b>060787751</b>	<b>060787769</b>
RAL7016	<b>090787740</b>	<b>090787735</b>	<b>090787751</b>	<b>090787769</b>



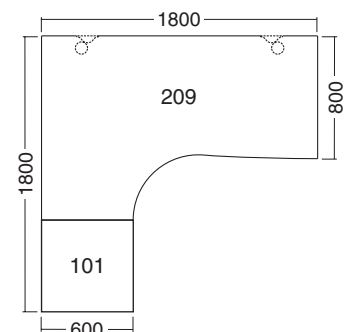
# Kancelářský systém **Arkus A**

## Stolové sestavy

### Stolová sestava Arkus A (209+101) 1800×1800 Arkus configuration Arkus A (209+101) 1800×1800

	LTD – MFC šedá grey	LTD – MFC buk beech	LTD – MFC divoká hruška wild pear	LTD – MFC bílá white	LTD – MFC Talinn buk beech	LTD – MFC Lindstrom světlý buk beech light	LTD – MFC Lindberg dub oak	LTD – MFC Okapi ořech walnut
RAL9004	<b>030627345</b>	<b>030627332</b>	<b>030627352</b>	<b>030627370</b>	<b>030627340</b>	<b>030627335</b>	<b>030627351</b>	<b>030627369</b>
RAL9005	<b>050627345</b>	<b>050627332</b>	<b>050627352</b>	<b>050627370</b>	<b>050627340</b>	<b>050627335</b>	<b>050627351</b>	<b>050627369</b>
RAL9010	<b>040627345</b>	<b>040627332</b>	<b>040627352</b>	<b>040627370</b>	<b>040627340</b>	<b>040627335</b>	<b>040627351</b>	<b>040627369</b>
RAL9022	<b>010627345</b>	<b>010627332</b>	<b>010627352</b>	<b>010627370</b>	<b>010627340</b>	<b>010627335</b>	<b>010627351</b>	<b>010627369</b>
RAL7012	<b>060627345</b>	<b>060627332</b>	<b>060627352</b>	<b>060627370</b>	<b>060627340</b>	<b>060627335</b>	<b>060627351</b>	<b>060627369</b>
RAL7016	<b>090627345</b>	<b>090627332</b>	<b>090627352</b>	<b>090627370</b>	<b>090627340</b>	<b>090627335</b>	<b>090627351</b>	<b>090627369</b>

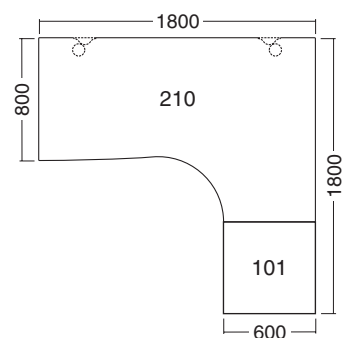
	Ekotech šedá grey	Ekotech buk beech	Ekotech divoká hruška wild pear	Ekotech bílá white
RAL9004	<b>030627340</b>	<b>030627335</b>	<b>030627351</b>	<b>030627369</b>
RAL9005	<b>050627340</b>	<b>050627335</b>	<b>050627351</b>	<b>050627369</b>
RAL9010	<b>040627340</b>	<b>040627335</b>	<b>040627351</b>	<b>040627369</b>
RAL9022	<b>010627340</b>	<b>010627335</b>	<b>010627351</b>	<b>010627369</b>
RAL7012	<b>060627340</b>	<b>060627335</b>	<b>060627351</b>	<b>060627369</b>
RAL7016	<b>090627340</b>	<b>090627335</b>	<b>090627351</b>	<b>090627369</b>



### Stolová sestava Arkus A (210+101) 1800×1800 Arkus configuration Arkus A (210+101) 1800×1800

	LTD – MFC šedá grey	LTD – MFC buk beech	LTD – MFC divoká hruška wild pear	LTD – MFC bílá white	LTD – MFC Talinn buk beech	LTD – MFC Lindstrom světlý buk beech light	LTD – MFC Lindberg dub oak	LTD – MFC Okapi ořech walnut
RAL9004	<b>030727345</b>	<b>030727332</b>	<b>030727352</b>	<b>030727370</b>	<b>030727340</b>	<b>030727335</b>	<b>030727351</b>	<b>030727369</b>
RAL9005	<b>050727345</b>	<b>050727332</b>	<b>050727352</b>	<b>050727370</b>	<b>050727340</b>	<b>050727335</b>	<b>050727351</b>	<b>050727369</b>
RAL9010	<b>040727345</b>	<b>040727332</b>	<b>040727352</b>	<b>040727370</b>	<b>040727340</b>	<b>040727335</b>	<b>040727351</b>	<b>040727369</b>
RAL9022	<b>010727345</b>	<b>010727332</b>	<b>010727352</b>	<b>010727370</b>	<b>010727340</b>	<b>010727335</b>	<b>010727351</b>	<b>010727369</b>
RAL7012	<b>060727345</b>	<b>060727332</b>	<b>060727352</b>	<b>060727370</b>	<b>060727340</b>	<b>060727335</b>	<b>060727351</b>	<b>060727369</b>
RAL7016	<b>090727345</b>	<b>090727332</b>	<b>090727352</b>	<b>090727370</b>	<b>090727340</b>	<b>090727335</b>	<b>090727351</b>	<b>090727369</b>

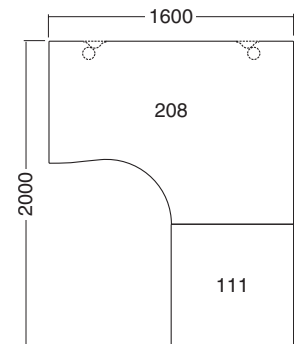
	Ekotech šedá grey	Ekotech buk beech	Ekotech divoká hruška wild pear	Ekotech bílá white
RAL9004	<b>030727340</b>	<b>030727335</b>	<b>030727351</b>	<b>030727369</b>
RAL9005	<b>050727340</b>	<b>050727335</b>	<b>050727351</b>	<b>050727369</b>
RAL9010	<b>040727340</b>	<b>040727335</b>	<b>040727351</b>	<b>040727369</b>
RAL9022	<b>010727340</b>	<b>010727335</b>	<b>010727351</b>	<b>010727369</b>
RAL7012	<b>060727340</b>	<b>060727335</b>	<b>060727351</b>	<b>060727369</b>
RAL7016	<b>090727340</b>	<b>090727335</b>	<b>090727351</b>	<b>090727369</b>



**Stolová sestava Arkus A (208+111) 1600×2000**  
**Arkus configuration Arkus A (208+111) 1600×2000**

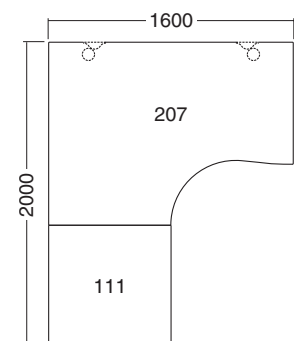
	LTD – MFC šedá grey	LTD – MFC buk beech	LTD – MFC divoká hruška wild pear	LTD – MFC bílá white	LTD – MFC Talinn buk beech	LTD – MFC Lindstrom světlý buk beech light	LTD – MFC Lindberg dub oak	LTD – MFC Okapi ořech walnut
RAL9004	<b>030643945</b>	<b>030643932</b>	<b>030643952</b>	<b>030643970</b>	<b>030643940</b>	<b>030643935</b>	<b>030643951</b>	<b>030643969</b>
RAL9005	<b>050643945</b>	<b>050643932</b>	<b>050643952</b>	<b>050643970</b>	<b>050643940</b>	<b>050643935</b>	<b>050643951</b>	<b>050643969</b>
RAL9010	<b>040643945</b>	<b>040643932</b>	<b>040643952</b>	<b>040643970</b>	<b>040643940</b>	<b>040643935</b>	<b>040643951</b>	<b>040643969</b>
RAL9022	<b>010643945</b>	<b>010643932</b>	<b>010643952</b>	<b>010643970</b>	<b>010643940</b>	<b>010643935</b>	<b>010643951</b>	<b>010643969</b>
RAL7012	<b>060643945</b>	<b>060643932</b>	<b>060643952</b>	<b>060643970</b>	<b>060643940</b>	<b>060643935</b>	<b>060643951</b>	<b>060643969</b>
RAL7016	<b>090643945</b>	<b>090643932</b>	<b>090643952</b>	<b>090643970</b>	<b>090643940</b>	<b>090643935</b>	<b>090643951</b>	<b>090643969</b>

	Ekotech šedá grey	Ekotech buk beech	Ekotech divoká hruška wild pear	Ekotech bílá white
RAL9004	<b>030643940</b>	<b>030643935</b>	<b>030643951</b>	<b>030643969</b>
RAL9005	<b>050643940</b>	<b>050643935</b>	<b>050643951</b>	<b>050643969</b>
RAL9010	<b>040643940</b>	<b>040643935</b>	<b>040643951</b>	<b>040643969</b>
RAL9022	<b>010643940</b>	<b>010643935</b>	<b>010643951</b>	<b>010643969</b>
RAL7012	<b>060643940</b>	<b>060643935</b>	<b>060643951</b>	<b>060643969</b>
RAL7016	<b>090643940</b>	<b>090643935</b>	<b>090643951</b>	<b>090643969</b>


**Stolová sestava Arkus A (207+111) 1600×2000**  
**Arkus configuration Arkus A (207+111) 1600×2000**

	LTD – MFC šedá grey	LTD – MFC buk beech	LTD – MFC divoká hruška wild pear	LTD – MFC bílá white	LTD – MFC Talinn buk beech	LTD – MFC Lindstrom světlý buk beech light	LTD – MFC Lindberg dub oak	LTD – MFC Okapi ořech walnut
RAL9004	<b>030743945</b>	<b>030743932</b>	<b>030743952</b>	<b>030743970</b>	<b>030743940</b>	<b>030743935</b>	<b>030743951</b>	<b>030743969</b>
RAL9005	<b>050743945</b>	<b>050743932</b>	<b>050743952</b>	<b>050743970</b>	<b>050743940</b>	<b>050743935</b>	<b>050743951</b>	<b>050743969</b>
RAL9010	<b>040743945</b>	<b>040743932</b>	<b>040743952</b>	<b>040743970</b>	<b>040743940</b>	<b>040743935</b>	<b>040743951</b>	<b>040743969</b>
RAL9022	<b>010743945</b>	<b>010743932</b>	<b>010743952</b>	<b>010743970</b>	<b>010743940</b>	<b>010743935</b>	<b>010743951</b>	<b>010743969</b>
RAL7012	<b>060743945</b>	<b>060743932</b>	<b>060743952</b>	<b>060743970</b>	<b>060743940</b>	<b>060743935</b>	<b>060743951</b>	<b>060743969</b>
RAL7016	<b>090743945</b>	<b>090743932</b>	<b>090743952</b>	<b>090743970</b>	<b>090743940</b>	<b>090743935</b>	<b>090743951</b>	<b>090743969</b>

	Ekotech šedá grey	Ekotech buk beech	Ekotech divoká hruška wild pear	Ekotech bílá white
RAL9004	<b>030743940</b>	<b>030743935</b>	<b>030743951</b>	<b>030743969</b>
RAL9005	<b>050743940</b>	<b>050743935</b>	<b>050743951</b>	<b>050743969</b>
RAL9010	<b>040743940</b>	<b>040743935</b>	<b>040743951</b>	<b>040743969</b>
RAL9022	<b>010743940</b>	<b>010743935</b>	<b>010743951</b>	<b>010743969</b>
RAL7012	<b>060743940</b>	<b>060743935</b>	<b>060743951</b>	<b>060743969</b>
RAL7016	<b>090743940</b>	<b>090743935</b>	<b>090743951</b>	<b>090743969</b>



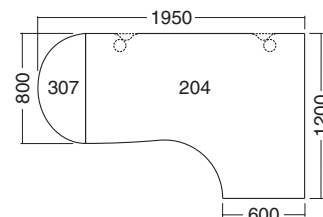
# Kancelářský systém **Arkus A**

## Stolové sestavy

### Stolová sestava Arkus A (204+307) 1950×1200 Arkus configuration Arkus A (204+307) 1950×1200

	LTD – MFC šedá grey	LTD – MFC buk beech	LTD – MFC divoká hruška wild pear	LTD – MFC bílá white	LTD – MFC Talinn buk beech	LTD – MFC Lindstrom světlý buk beech light	LTD – MFC Lindberg dub oak	LTD – MFC Okapi ořech walnut
RAL9004	<b>030637945</b>	<b>030637932</b>	<b>030637952</b>	<b>030637970</b>	<b>030637940</b>	<b>030637935</b>	<b>030637951</b>	<b>030637969</b>
RAL9005	<b>050637945</b>	<b>050637932</b>	<b>050637952</b>	<b>050637970</b>	<b>050637940</b>	<b>050637935</b>	<b>050637951</b>	<b>050637969</b>
RAL9010	<b>040637945</b>	<b>040637932</b>	<b>040637952</b>	<b>040637970</b>	<b>040637940</b>	<b>040637935</b>	<b>040637951</b>	<b>040637969</b>
RAL9022	<b>010637945</b>	<b>010637932</b>	<b>010637952</b>	<b>010637970</b>	<b>010637940</b>	<b>010637935</b>	<b>010637951</b>	<b>010637969</b>
RAL7012	<b>060637945</b>	<b>060637932</b>	<b>060637952</b>	<b>060637970</b>	<b>060637940</b>	<b>060637935</b>	<b>060637951</b>	<b>060637969</b>
RAL7016	<b>090637945</b>	<b>090637932</b>	<b>090637952</b>	<b>090637970</b>	<b>090637940</b>	<b>090637935</b>	<b>090637951</b>	<b>090637969</b>

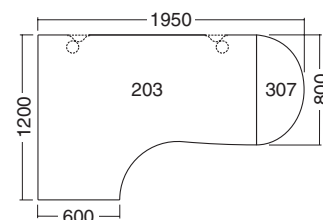
	Ekotech šedá grey	Ekotech buk beech	Ekotech divoká hruška wild pear	Ekotech bílá white
RAL9004	<b>030637940</b>	<b>030637935</b>	<b>030637951</b>	<b>030637969</b>
RAL9005	<b>050637940</b>	<b>050637935</b>	<b>050637951</b>	<b>050637969</b>
RAL9010	<b>040637940</b>	<b>040637935</b>	<b>040637951</b>	<b>040637969</b>
RAL9022	<b>010637940</b>	<b>010637935</b>	<b>010637951</b>	<b>010637969</b>
RAL7012	<b>060637940</b>	<b>060637935</b>	<b>060637951</b>	<b>060637969</b>
RAL7016	<b>090637940</b>	<b>090637935</b>	<b>090637951</b>	<b>090637969</b>



### Stolová sestava Arkus A (203+307) 1950×1200 Arkus configuration Arkus A (203+307) 1950×1200

	LTD – MFC šedá grey	LTD – MFC buk beech	LTD – MFC divoká hruška wild pear	LTD – MFC bílá white	LTD – MFC Talinn buk beech	LTD – MFC Lindstrom světlý buk beech light	LTD – MFC Lindberg dub oak	LTD – MFC Okapi ořech walnut
RAL9004	<b>030737945</b>	<b>030737932</b>	<b>030737952</b>	<b>030737970</b>	<b>030737940</b>	<b>030737935</b>	<b>030737951</b>	<b>030737969</b>
RAL9005	<b>050737945</b>	<b>050737932</b>	<b>050737952</b>	<b>050737970</b>	<b>050737940</b>	<b>050737935</b>	<b>050737951</b>	<b>050737969</b>
RAL9010	<b>040737945</b>	<b>040737932</b>	<b>040737952</b>	<b>040737970</b>	<b>040737940</b>	<b>040737935</b>	<b>040737951</b>	<b>040737969</b>
RAL9022	<b>010737945</b>	<b>010737932</b>	<b>010737952</b>	<b>010737970</b>	<b>010737940</b>	<b>010737935</b>	<b>010737951</b>	<b>010737969</b>
RAL7012	<b>060737945</b>	<b>060737932</b>	<b>060737952</b>	<b>060737970</b>	<b>060737940</b>	<b>060737935</b>	<b>060737951</b>	<b>060737969</b>
RAL7016	<b>090737945</b>	<b>090737932</b>	<b>090737952</b>	<b>090737970</b>	<b>090737940</b>	<b>090737935</b>	<b>090737951</b>	<b>090737969</b>

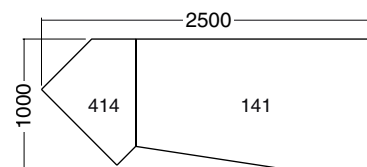
	Ekotech šedá grey	Ekotech buk beech	Ekotech divoká hruška wild pear	Ekotech bílá white
RAL9004	<b>030737940</b>	<b>030737935</b>	<b>030737951</b>	<b>030737969</b>
RAL9005	<b>050737940</b>	<b>050737935</b>	<b>050737951</b>	<b>050737969</b>
RAL9010	<b>040737940</b>	<b>040737935</b>	<b>040737951</b>	<b>040737969</b>
RAL9022	<b>010737940</b>	<b>010737935</b>	<b>010737951</b>	<b>010737969</b>
RAL7012	<b>060737940</b>	<b>060737935</b>	<b>060737951</b>	<b>060737969</b>
RAL7016	<b>090737940</b>	<b>090737935</b>	<b>090737951</b>	<b>090737969</b>



### Stolová sestava Arkus A (141+414) 2500×1000 Arkus configuration Arkus A (141+414) 2500×1000

	LTD – MFC šedá grey	LTD – MFC buk beech	LTD – MFC divoká hruška wild pear	LTD – MFC bílá white	LTD – MFC Talinn buk beech	LTD – MFC Lindstrom světlý buk beech light	LTD – MFC Lindberg dub oak	LTD – MFC Okapi ořech walnut
RAL9004	<b>030687845</b>	<b>030687832</b>	<b>030687852</b>	<b>030687870</b>	<b>030687840</b>	<b>030687835</b>	<b>030687851</b>	<b>030687869</b>
RAL9005	<b>050687845</b>	<b>050687832</b>	<b>050687852</b>	<b>050687870</b>	<b>050687840</b>	<b>050687835</b>	<b>050687851</b>	<b>050687869</b>
RAL9010	<b>040687845</b>	<b>040687832</b>	<b>040687852</b>	<b>040687870</b>	<b>040687840</b>	<b>040687835</b>	<b>040687851</b>	<b>040687869</b>
RAL9022	<b>010687845</b>	<b>010687832</b>	<b>010687852</b>	<b>010687870</b>	<b>010687840</b>	<b>010687835</b>	<b>010687851</b>	<b>010687869</b>
RAL7012	<b>060687845</b>	<b>060687832</b>	<b>060687852</b>	<b>060687870</b>	<b>060687840</b>	<b>060687835</b>	<b>060687851</b>	<b>060687869</b>
RAL7016	<b>090687845</b>	<b>090687832</b>	<b>090687852</b>	<b>090687870</b>	<b>090687840</b>	<b>090687835</b>	<b>090687851</b>	<b>090687869</b>

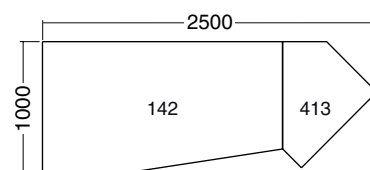
	Ekotech šedá grey	Ekotech buk beech	Ekotech divoká hruška wild pear	Ekotech bílá white
RAL9004	<b>030687840</b>	<b>030687835</b>	<b>030687851</b>	<b>030687869</b>
RAL9005	<b>050687840</b>	<b>050687835</b>	<b>050687851</b>	<b>050687869</b>
RAL9010	<b>040687840</b>	<b>040687835</b>	<b>040687851</b>	<b>040687869</b>
RAL9022	<b>010687840</b>	<b>010687835</b>	<b>010687851</b>	<b>010687869</b>
RAL7012	<b>060687840</b>	<b>060687835</b>	<b>060687851</b>	<b>060687869</b>
RAL7016	<b>090687840</b>	<b>090687835</b>	<b>090687851</b>	<b>090687869</b>



**Stolová sestava Arkus A (142+413) 2500×1000**  
**Arkus configuration Arkus A (142+413) 2500×1000**

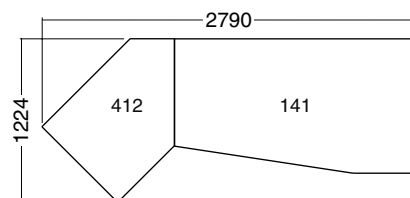
	LTD – MFC šedá grey	LTD – MFC buk beech	LTD – MFC divoká hruška wild pear	LTD – MFC bílá white	LTD – MFC Talinn buk beech	LTD – MFC Lindstrom světlý buk beech light	LTD – MFC Lindberg dub oak	LTD – MFC Okapi ořech walnut
RAL9004	<b>030787845</b>	<b>030787832</b>	<b>030787852</b>	<b>030787870</b>	<b>030787840</b>	<b>030787835</b>	<b>030787851</b>	<b>030787869</b>
RAL9005	<b>050787845</b>	<b>050787832</b>	<b>050787852</b>	<b>050787870</b>	<b>050787840</b>	<b>050787835</b>	<b>050787851</b>	<b>050787869</b>
RAL9010	<b>040787845</b>	<b>040787832</b>	<b>040787852</b>	<b>040787870</b>	<b>040787840</b>	<b>040787835</b>	<b>040787851</b>	<b>040787869</b>
RAL9022	<b>010787845</b>	<b>010787832</b>	<b>010787852</b>	<b>010787870</b>	<b>010787840</b>	<b>010787835</b>	<b>010787851</b>	<b>010787869</b>
RAL7012	<b>060787845</b>	<b>060787832</b>	<b>060787852</b>	<b>060787870</b>	<b>060787840</b>	<b>060787835</b>	<b>060787851</b>	<b>060787869</b>
RAL7016	<b>090787845</b>	<b>090787832</b>	<b>090787852</b>	<b>090787870</b>	<b>090787840</b>	<b>090787835</b>	<b>090787851</b>	<b>090787869</b>

	Ekotech šedá grey	Ekotech buk beech	Ekotech divoká hruška wild pear	Ekotech bílá white
RAL9004	<b>030787840</b>	<b>030787835</b>	<b>030787851</b>	<b>030787869</b>
RAL9005	<b>050787840</b>	<b>050787835</b>	<b>050787851</b>	<b>050787869</b>
RAL9010	<b>040787840</b>	<b>040787835</b>	<b>040787851</b>	<b>040787869</b>
RAL9022	<b>010787840</b>	<b>010787835</b>	<b>010787851</b>	<b>010787869</b>
RAL7012	<b>060787840</b>	<b>060787835</b>	<b>060787851</b>	<b>060787869</b>
RAL7016	<b>090787840</b>	<b>090787835</b>	<b>090787851</b>	<b>090787869</b>


**Stolová sestava Arkus A (141+412) 2790×1224**  
**Arkus configuration Arkus A (141+412) 2790×1224**

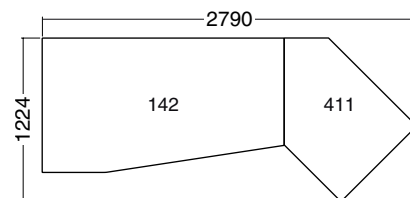
	LTD – MFC šedá grey	LTD – MFC buk beech	LTD – MFC divoká hruška wild pear	LTD – MFC bílá white	LTD – MFC Talinn buk beech	LTD – MFC Lindstrom světlý buk beech light	LTD – MFC Lindberg dub oak	LTD – MFC Okapi ořech walnut
RAL9004	<b>030687945</b>	<b>030687932</b>	<b>030687952</b>	<b>030687970</b>	<b>030687940</b>	<b>030687935</b>	<b>030687951</b>	<b>030687969</b>
RAL9005	<b>050687945</b>	<b>050687932</b>	<b>050687952</b>	<b>050687970</b>	<b>050687940</b>	<b>050687935</b>	<b>050687951</b>	<b>050687969</b>
RAL9010	<b>040687945</b>	<b>040687932</b>	<b>040687952</b>	<b>040687970</b>	<b>040687940</b>	<b>040687935</b>	<b>040687951</b>	<b>040687969</b>
RAL9022	<b>010687945</b>	<b>010687932</b>	<b>010687952</b>	<b>010687970</b>	<b>010687940</b>	<b>010687935</b>	<b>010687951</b>	<b>010687969</b>
RAL7012	<b>060687945</b>	<b>060687932</b>	<b>060687952</b>	<b>060687970</b>	<b>060687940</b>	<b>060687935</b>	<b>060687951</b>	<b>060687969</b>
RAL7016	<b>090687945</b>	<b>090687932</b>	<b>090687952</b>	<b>090687970</b>	<b>090687940</b>	<b>090687935</b>	<b>090687951</b>	<b>090687969</b>

	Ekotech šedá grey	Ekotech buk beech	Ekotech divoká hruška wild pear	Ekotech bílá white
RAL9004	<b>030687940</b>	<b>030687935</b>	<b>030687951</b>	<b>030687969</b>
RAL9005	<b>050687940</b>	<b>050687935</b>	<b>050687951</b>	<b>050687969</b>
RAL9010	<b>040687940</b>	<b>040687935</b>	<b>040687951</b>	<b>040687969</b>
RAL9022	<b>010687940</b>	<b>010687935</b>	<b>010687951</b>	<b>010687969</b>
RAL7012	<b>060687940</b>	<b>060687935</b>	<b>060687951</b>	<b>060687969</b>
RAL7016	<b>090687940</b>	<b>090687935</b>	<b>090687951</b>	<b>090687969</b>


**Stolová sestava Arkus A (142+411) 2790×1224**  
**Arkus configuration Arkus A (142+411) 2790×1224**

	LTD – MFC šedá grey	LTD – MFC buk beech	LTD – MFC divoká hruška wild pear	LTD – MFC bílá white	LTD – MFC Talinn buk beech	LTD – MFC Lindstrom světlý buk beech light	LTD – MFC Lindberg dub oak	LTD – MFC Okapi ořech walnut
RAL9004	<b>030787945</b>	<b>030787932</b>	<b>030787952</b>	<b>030787970</b>	<b>030787940</b>	<b>030787935</b>	<b>030787951</b>	<b>030787969</b>
RAL9005	<b>050787945</b>	<b>050787932</b>	<b>050787952</b>	<b>050787970</b>	<b>050787940</b>	<b>050787935</b>	<b>050787951</b>	<b>050787969</b>
RAL9010	<b>040787945</b>	<b>040787932</b>	<b>040787952</b>	<b>040787970</b>	<b>040787940</b>	<b>040787935</b>	<b>040787951</b>	<b>040787969</b>
RAL9022	<b>010787945</b>	<b>010787932</b>	<b>010787952</b>	<b>010787970</b>	<b>010787940</b>	<b>010787935</b>	<b>010787951</b>	<b>010787969</b>
RAL7012	<b>060787945</b>	<b>060787932</b>	<b>060787952</b>	<b>060787970</b>	<b>060787940</b>	<b>060787935</b>	<b>060787951</b>	<b>060787969</b>
RAL7016	<b>090787945</b>	<b>090787932</b>	<b>090787952</b>	<b>090787970</b>	<b>090787940</b>	<b>090787935</b>	<b>090787951</b>	<b>090787969</b>

	Ekotech šedá grey	Ekotech buk beech	Ekotech divoká hruška wild pear	Ekotech bílá white
RAL9004	<b>030787940</b>	<b>030787935</b>	<b>030787951</b>	<b>030787969</b>
RAL9005	<b>050787940</b>	<b>050787935</b>	<b>050787951</b>	<b>050787969</b>
RAL9010	<b>040787940</b>	<b>040787935</b>	<b>040787951</b>	<b>040787969</b>
RAL9022	<b>010787940</b>	<b>010787935</b>	<b>010787951</b>	<b>010787969</b>
RAL7012	<b>060787940</b>	<b>060787935</b>	<b>060787951</b>	<b>060787969</b>
RAL7016	<b>090787940</b>	<b>090787935</b>	<b>090787951</b>	<b>090787969</b>



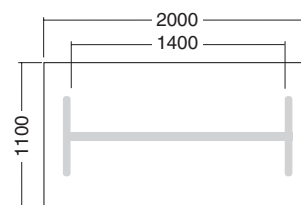
# Kancelářský systém **Arkus A**

## Konferenční stoly – Conference tables

### Stůl konferenční Arkus A, deska 513 Conference table Arkus A, top 513

	LTD – MFC šedá grey	LTD – MFC buk beech	LTD – MFC divoká hruška wild pear	LTD – MFC bílá white	LTD – MFC Talinn buk beech	LTD – MFC Lindstrom světlý buk beech light	LTD – MFC Lindberg dub oak	LTD – MFC Okapi ořech walnut
RAL9004	<b>030911845</b>	<b>030911832</b>	<b>030911852</b>	<b>030911870</b>	<b>030911840</b>	<b>030911835</b>	<b>030911851</b>	<b>030911869</b>
RAL9005	<b>050911845</b>	<b>050911832</b>	<b>050911852</b>	<b>050911870</b>	<b>050911840</b>	<b>050911835</b>	<b>050911851</b>	<b>050911869</b>
RAL9010	<b>040911845</b>	<b>040911832</b>	<b>040911852</b>	<b>040911870</b>	<b>040911840</b>	<b>040911835</b>	<b>040911851</b>	<b>040911869</b>
RAL9022	<b>010911845</b>	<b>010911832</b>	<b>010911852</b>	<b>010911870</b>	<b>010911840</b>	<b>010911835</b>	<b>010911851</b>	<b>010911869</b>
RAL7012	<b>060911845</b>	<b>060911832</b>	<b>060911852</b>	<b>060911870</b>	<b>060911840</b>	<b>060911835</b>	<b>060911851</b>	<b>060911869</b>
RAL7016	<b>090911845</b>	<b>090911832</b>	<b>090911852</b>	<b>090911870</b>	<b>090911840</b>	<b>090911835</b>	<b>090911851</b>	<b>090911869</b>

	Ekotech šedá grey	Ekotech buk beech	Ekotech divoká hruška wild pear	Ekotech bílá white
RAL9004	<b>030911840</b>	<b>030911835</b>	<b>030911851</b>	<b>030911869</b>
RAL9005	<b>050911840</b>	<b>050911835</b>	<b>050911851</b>	<b>050911869</b>
RAL9010	<b>040911840</b>	<b>040911835</b>	<b>040911851</b>	<b>040911869</b>
RAL9022	<b>010911840</b>	<b>010911835</b>	<b>010911851</b>	<b>010911869</b>
RAL7012	<b>060911840</b>	<b>060911835</b>	<b>060911851</b>	<b>060911869</b>
RAL7016	<b>090911840</b>	<b>090911835</b>	<b>090911851</b>	<b>090911869</b>

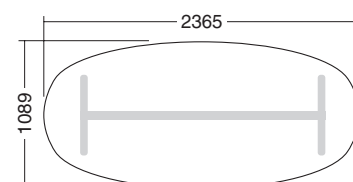


Výška sestavy je pomocí rektifikačních patek nastavitelná v rozmezí od 735 do 750mm.  
The height of configuration is adjustable from 735 to 750mm. It is possible to sit along all the sides.

### Stůl konferenční Arkus A, deska 501 Conference table Arkus A, top 501

	LTD – MFC šedá grey	LTD – MFC buk beech	LTD – MFC divoká hruška wild pear	LTD – MFC bílá white	LTD – MFC Talinn buk beech	LTD – MFC Lindstrom světlý buk beech light	LTD – MFC Lindberg dub oak	LTD – MFC Okapi ořech walnut
RAL9004	<b>030950145</b>	<b>030950132</b>	<b>030950152</b>	<b>030950170</b>	<b>030950140</b>	<b>030950135</b>	<b>030950151</b>	<b>030950169</b>
RAL9005	<b>050950145</b>	<b>050950132</b>	<b>050950152</b>	<b>050950170</b>	<b>050950140</b>	<b>050950135</b>	<b>050950151</b>	<b>050950169</b>
RAL9010	<b>040950145</b>	<b>040950132</b>	<b>040950152</b>	<b>040950170</b>	<b>040950140</b>	<b>040950135</b>	<b>040950151</b>	<b>040950169</b>
RAL9022	<b>010950145</b>	<b>010950132</b>	<b>010950152</b>	<b>010950170</b>	<b>010950140</b>	<b>010950135</b>	<b>010950151</b>	<b>010950169</b>
RAL7012	<b>060950145</b>	<b>060950132</b>	<b>060950152</b>	<b>060950170</b>	<b>060950140</b>	<b>060950135</b>	<b>060950151</b>	<b>060950169</b>
RAL7016	<b>090950145</b>	<b>090950132</b>	<b>090950152</b>	<b>090950170</b>	<b>090950140</b>	<b>090950135</b>	<b>090950151</b>	<b>090950169</b>

	Ekotech šedá grey	Ekotech buk beech	Ekotech divoká hruška wild pear	Ekotech bílá white
RAL9004	<b>030950140</b>	<b>030950135</b>	<b>030950151</b>	<b>030950169</b>
RAL9005	<b>050950140</b>	<b>050950135</b>	<b>050950151</b>	<b>050950169</b>
RAL9010	<b>040950140</b>	<b>040950135</b>	<b>040950151</b>	<b>040950169</b>
RAL9022	<b>010950140</b>	<b>010950135</b>	<b>010950151</b>	<b>010950169</b>
RAL7012	<b>060950140</b>	<b>060950135</b>	<b>060950151</b>	<b>060950169</b>
RAL7016	<b>090950140</b>	<b>090950135</b>	<b>090950151</b>	<b>090950169</b>

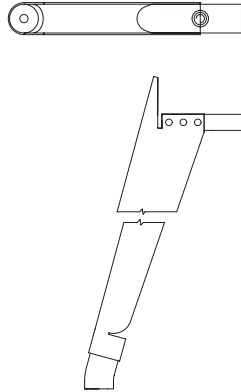


Výška sestavy je pomocí rektifikačních patek nastavitelná v rozmezí od 735 do 750mm.  
The height of configuration is adjustable from 735 to 750mm. It is possible to sit along all the sides.

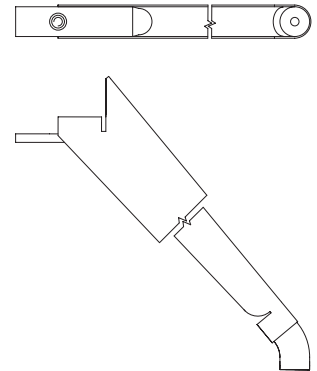


**Noha Arkus A malá 735**  
**Leg Arkus A small 735**

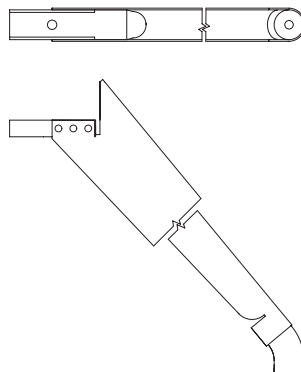
RAL9004	<b>006621239</b>
RAL9005	<b>006621228</b>
RAL9010	<b>006621227</b>
RAL9022	<b>006621210</b>
RAL7012	<b>006621281</b>
RAL7016	<b>006621213</b>

**Noha Arkus A konferenční velká 735**  
**Leg Arkus A conference big 735**

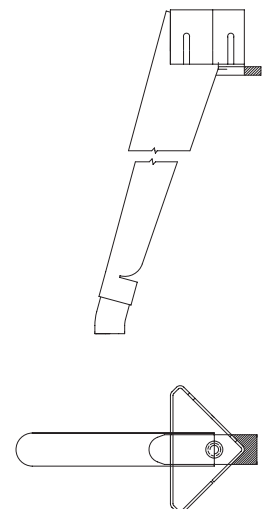
RAL9004	<b>006621639</b>
RAL9005	<b>006621628</b>
RAL9010	<b>006621627</b>
RAL9022	<b>006621610</b>
RAL7012	<b>006621681</b>
RAL7016	<b>006621613</b>

**Noha Arkus A velká 735**  
**Leg Arkus A big 735**

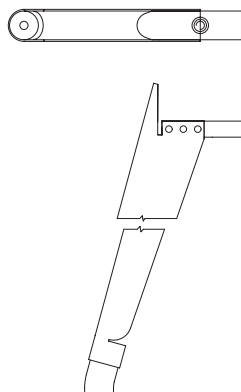
RAL9004	<b>006621039</b>
RAL9005	<b>006621028</b>
RAL9010	<b>006621027</b>
RAL9022	<b>006621010</b>
RAL7012	<b>006621081</b>
RAL7016	<b>006621013</b>

**Noha Arkus A rohová 735**  
**Leg Arkus A corner 735**

RAL9004	<b>006622039</b>
RAL9005	<b>006622028</b>
RAL9010	<b>006622027</b>
RAL9022	<b>006622010</b>
RAL7012	<b>006622081</b>
RAL7016	<b>006622013</b>

**Noha Arkus A konferenční malá 735**  
**Leg Arkus A conference small 735**

RAL9004	<b>006621839</b>
RAL9005	<b>006621828</b>
RAL9010	<b>006621827</b>
RAL9022	<b>006621810</b>
RAL7012	<b>006621881</b>
RAL7016	<b>006621813</b>



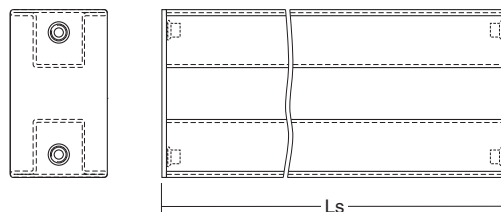
# Kancelářský systém **Arkus A**

## Kovové podnoží

### Most Beam

L	Ls	RAL9004	RAL9005	RAL9010	RAL9022	RAL7012	RAL7016
600	574	<b>006401839</b>	<b>006401828</b>	<b>006401827</b>	<b>006401810</b>	<b>006401881</b>	<b>006401813</b>
700	674	<b>006401939</b>	<b>006401928</b>	<b>006401927</b>	<b>006401910</b>	<b>006401981</b>	<b>006401913</b>
800	774	<b>006402039</b>	<b>006402028</b>	<b>006402027</b>	<b>006402010</b>	<b>006402081</b>	<b>006402013</b>
900	874	<b>006402939</b>	<b>006402928</b>	<b>006402927</b>	<b>006402910</b>	<b>006402981</b>	<b>006402913</b>
1000	974	<b>006402139</b>	<b>006402128</b>	<b>006402127</b>	<b>006402110</b>	<b>006402181</b>	<b>006402113</b>
1100	1074	<b>006403439</b>	<b>006403428</b>	<b>006403427</b>	<b>006403410</b>	<b>006403481</b>	<b>006403413</b>
1200	1174	<b>006402239</b>	<b>006402228</b>	<b>006402227</b>	<b>006402210</b>	<b>006402281</b>	<b>006402213</b>
1300	1274	<b>006403039</b>	<b>006403028</b>	<b>006403027</b>	<b>006403010</b>	<b>006403081</b>	<b>006403013</b>
1400	1374	<b>006402339</b>	<b>006402328</b>	<b>006402327</b>	<b>006402310</b>	<b>006402381</b>	<b>006402313</b>
1500	1474	<b>006403139</b>	<b>006403128</b>	<b>006403127</b>	<b>006403110</b>	<b>006403181</b>	<b>006403113</b>
1600	1574	<b>006402439</b>	<b>006402428</b>	<b>006402427</b>	<b>006402410</b>	<b>006402481</b>	<b>006402413</b>
1700	1674	<b>006403539</b>	<b>006403528</b>	<b>006403527</b>	<b>006403510</b>	<b>006403581</b>	<b>006403513</b>
1800	1774	<b>006402539</b>	<b>006402528</b>	<b>006402527</b>	<b>006402510</b>	<b>006402581</b>	<b>006402513</b>
1900	1874	<b>006403639</b>	<b>006403628</b>	<b>006403627</b>	<b>006403610</b>	<b>006403681</b>	<b>006403613</b>
2000	1974	<b>006402639</b>	<b>006402628</b>	<b>006402627</b>	<b>006402610</b>	<b>006402681</b>	<b>006402613</b>
2100	2074	<b>006403739</b>	<b>006403728</b>	<b>006403727</b>	<b>006403710</b>	<b>006403781</b>	<b>006403713</b>
2200	2174	<b>006402739</b>	<b>006402728</b>	<b>006402727</b>	<b>006402710</b>	<b>006402781</b>	<b>006402713</b>
2300	2274	<b>006403839</b>	<b>006403828</b>	<b>006403827</b>	<b>006403810</b>	<b>006403881</b>	<b>006403813</b>
2400	2374	<b>006402839</b>	<b>006402828</b>	<b>006402827</b>	<b>006402810</b>	<b>006402881</b>	<b>006402813</b>

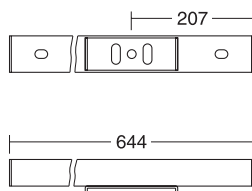
Ls – délka skutečná – real lenght



### Nosník Horizont dlouhý Girder Horizont long

RAL9004	<b>006406339</b>
RAL9005	<b>006406328</b>
RAL9010	<b>006406327</b>
RAL9022	<b>006406310</b>
RAL7012	<b>006406381</b>
RAL7016	<b>006406313</b>

Příbal pro nosník D a K **006412398**  
Part pack for girder D and K **006412398**

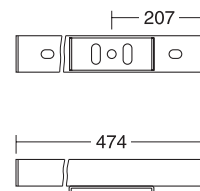


Včetně plastových koncových krytek.  
Incl. plastic end caps.

### Nosník Horizont krátký Girder Horizont short

RAL9004	<b>006406639</b>
RAL9005	<b>006406628</b>
RAL9010	<b>006406627</b>
RAL9022	<b>006406610</b>
RAL7012	<b>006406681</b>
RAL7016	<b>006406613</b>

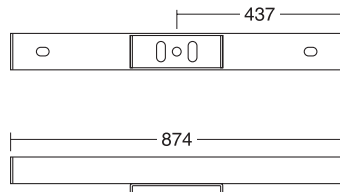
Příbal pro nosník D a K **006412398**  
Part pack for girder D and K **006412398**



Včetně plastových koncových krytek.  
Incl. plastic end caps.

**Nosník Horizont konferenční**  
**Girder Horizont conference**

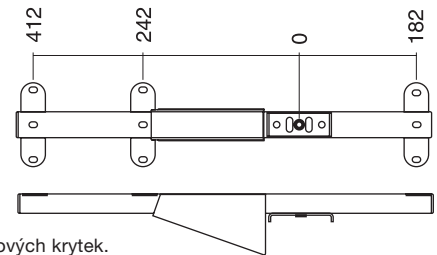
RAL9004	<b>006406539</b>	
RAL9005	<b>006406558</b>	
RAL9010	<b>006406527</b>	
RAL9022	<b>006406510</b>	
RAL7012	<b>006406581</b>	Příbal pro nosník D a K <b>006412398</b>
RAL7016	<b>006406513</b>	Part pack for girder D and K <b>006412398</b>



Včetně plastových koncových krytek.  
Incl. plastic end caps.

**Nosník Horizont spojovací dlouhý**  
**Girder Horizont connecting long**

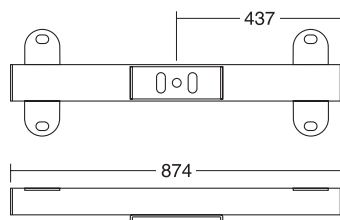
RAL9004	<b>006406439</b>	
RAL9005	<b>006406428</b>	
RAL9010	<b>006406427</b>	
RAL9022	<b>006406410</b>	
RAL7012	<b>006406481</b>	Příbal pro nosník univerzální <b>006412397</b>
RAL7016	<b>006406413</b>	Part pack for girder universal <b>006412397</b>



Včetně plastových koncových krytek.  
Incl. plastic end caps.

**Nosník Horizont spojovací konferenční**  
**Girder Horizont connecting conference**

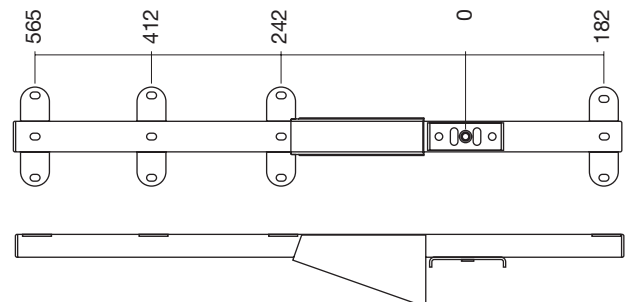
RAL9004	<b>006410239</b>	
RAL9005	<b>006410228</b>	
RAL9010	<b>006410227</b>	
RAL9022	<b>006410210</b>	
RAL7012	<b>006410281</b>	Příbal pro nosník univerzální <b>006412397</b>
RAL7016	<b>006410213</b>	Part pack for girder universal <b>006412397</b>



Včetně plastových koncových krytek.  
Incl. plastic end caps.

**Nosník Horizont VDVZ**  
**Girder Horizont VDVZ**

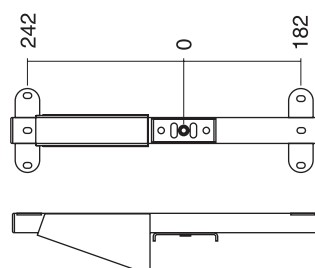
RAL9004	<b>006410439</b>	
RAL9005	<b>006410428</b>	
RAL9010	<b>006410427</b>	
RAL9022	<b>006410410</b>	
RAL7012	<b>006410481</b>	Příbal pro nosník univerzální <b>006412397</b>
RAL7016	<b>006410413</b>	Part pack for girder universal <b>006412397</b>



Včetně plastových koncových krytek.  
Incl. plastic end caps.

**Nosník Horizont spojovací krátký**  
**Girder Horizont connecting short**

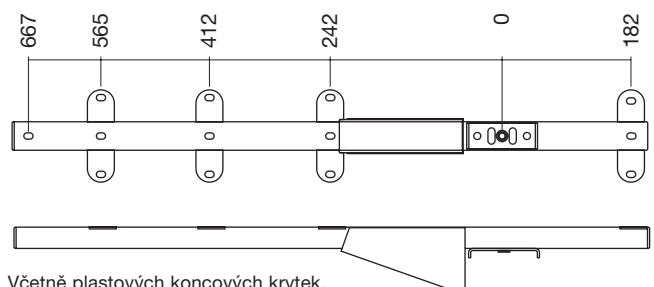
RAL9004	<b>006408339</b>	
RAL9005	<b>006408328</b>	
RAL9010	<b>006408327</b>	
RAL9022	<b>006408310</b>	
RAL7012	<b>006408381</b>	Příbal pro nosník univerzální <b>006412397</b>
RAL7016	<b>006408313</b>	Part pack for girder universal <b>006412397</b>



Včetně plastových koncových krytek.  
Incl. plastic end caps.

**Nosník Horizont VDV**  
**Girder Horizont VDV**

RAL9004	<b>006409739</b>	
RAL9005	<b>006409728</b>	
RAL9010	<b>006409727</b>	
RAL9022	<b>006409710</b>	
RAL7012	<b>006409781</b>	Příbal pro nosník univerzální <b>006412397</b>
RAL7016	<b>006409713</b>	Part pack for girder universal <b>006412397</b>



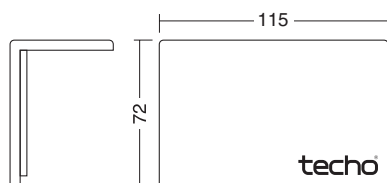
Včetně plastových koncových krytek.  
Incl. plastic end caps.

# Kancelářský systém **Arkus A**

## Kovové podnoží

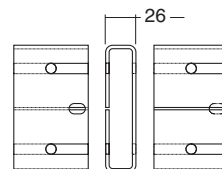
### Kryt mostu Horizont Beam end cap

RAL9004	<b>006401339</b>
RAL9005	<b>006401328</b>
RAL9010	<b>200011999</b>
RAL9022	<b>006401310</b>
RAL7012	<b>006401381</b>
RAL7016	<b>006401313</b>



### Spojka 180 st Coupling 180 dg

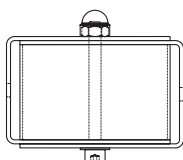
RAL9004	<b>006609839</b>
RAL9005	<b>006609828</b>
RAL9010	<b>006609827</b>
RAL9022	<b>006609810</b>
RAL7012	<b>006609881</b>
RAL7016	<b>006609813</b>



Poznámka: Nutno objednat včetně 1 kusu příbalu pro spojku  
č. pol. **006612499**.  
Note: It is necessary to also order 1 parts pack item no. **006612499**  
for connection.

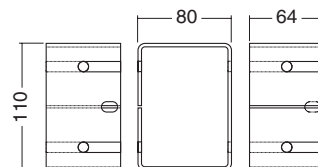
### Kloub spojovací B Horizont Connecting joint B Horizont

RAL9004	<b>006401739</b>
RAL9005	<b>006401728</b>
RAL9010	<b>006401727</b>
RAL9022	<b>006401710</b>
RAL7012	<b>006401781</b>
RAL7016	<b>006401713</b>



### Distance 80 Distance piece 80

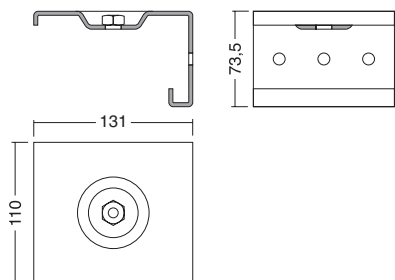
RAL9004	<b>006401639</b>
RAL9005	<b>006401628</b>
RAL9010	<b>006401627</b>
RAL9022	<b>006401610</b>
RAL7012	<b>006401681</b>
RAL7016	<b>006401613</b>



Poznámka: Nutno objednat včetně 1 kusu příbalu pro spojku  
č. pol. **006612499**.  
Note: It is necessary to also order 1 parts pack item no. **006612499**  
for connection.

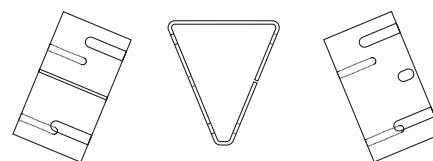
### Spojka T Coupling T

RAL9004	<b>006401539</b>
RAL9005	<b>006401528</b>
RAL9010	<b>006401527</b>
RAL9022	<b>006401510</b>
RAL7012	<b>006401581</b>
RAL7016	<b>006401513</b>



### Spojka pravá 45 st Coupling right 45 dg

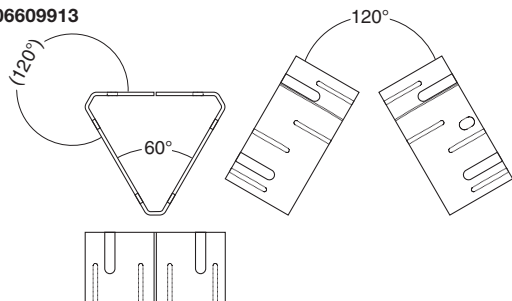
RAL9004	<b>006610239</b>
RAL9005	<b>006610228</b>
RAL9010	<b>006610227</b>
RAL9022	<b>006610210</b>
RAL7012	<b>006610281</b>
RAL7016	<b>006610213</b>



Poznámka: Nutno objednat včetně 1 kusu příbalu pro spojku  
č. pol. **006612499**.  
Note: It is necessary to also order 1 parts pack item no. **006612499**  
for connection.

**Spojka 120 st**  
**Coupling 120 dg**

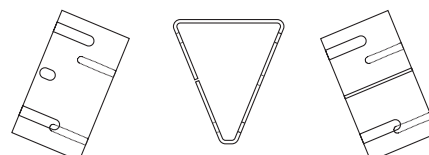
RAL9004	<b>006609939</b>
RAL9005	<b>006609928</b>
RAL9010	<b>006609927</b>
RAL9022	<b>006609910</b>
RAL7012	<b>006609981</b>
RAL7016	<b>006609913</b>



Poznámka: Nutno objednat včetně 1 kusu příbalu pro spojku č. pol. **006612499**. V případě, že spojka slouží ke spojení 3 mostů, je nutné objednat 2 kusy příbalu pro spojku.  
Note: It is necessary to also order 1 parts pack item no. **006612499** for connection. If the connector is used to connect 3 beams, it is necessary to order 2 parts packs.

**Spojka levá 45 st**  
**Coupling left 45 dg**

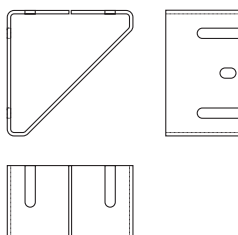
RAL9004	<b>006610339</b>
RAL9005	<b>006610358</b>
RAL9010	<b>006610327</b>
RAL9022	<b>006610310</b>
RAL7012	<b>006610381</b>
RAL7016	<b>006610313</b>



Poznámka: Nutno objednat včetně 1 kusu příbalu pro spojku č. pol. **006612499**.  
Note: It is necessary to also order 1 parts pack item no. **006612499** for connection.

**Spojka pravá 90 st**  
**Coupling right 90 dg**

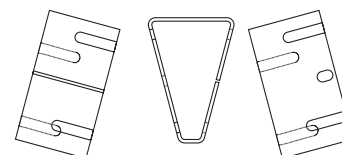
RAL9004	<b>006610039</b>
RAL9005	<b>006610028</b>
RAL9010	<b>006610027</b>
RAL9022	<b>006610010</b>
RAL7012	<b>006610081</b>
RAL7016	<b>006610013</b>



Poznámka: Nutno objednat včetně 1 kusu příbalu pro spojku č. pol. **006612499**.  
Note: It is necessary to also order 1 parts pack item no. **006612499** for connection.

**Spojka pravá 30 st**  
**Coupling right 30 dg**

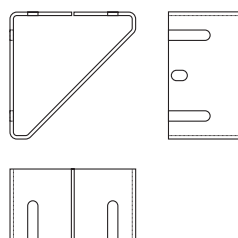
RAL9004	<b>006610439</b>
RAL9005	<b>006610428</b>
RAL9010	<b>006610427</b>
RAL9022	<b>006610410</b>
RAL7012	<b>006610481</b>
RAL7016	<b>006610413</b>



Poznámka: Nutno objednat včetně 1 kusu příbalu pro spojku č. pol. **006612499**.  
Note: It is necessary to also order 1 parts pack item no. **006612499** for connection.

**Spojka levá 90 st**  
**Coupling left 90 dg**

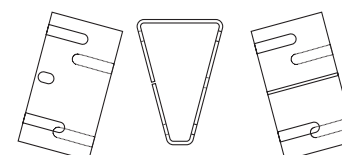
RAL9004	<b>006610139</b>
RAL9005	<b>006610128</b>
RAL9010	<b>006610127</b>
RAL9022	<b>006610110</b>
RAL7012	<b>006610181</b>
RAL7016	<b>006610113</b>



Poznámka: Nutno objednat včetně 1 kusu příbalu pro spojku č. pol. **006612499**.  
Note: It is necessary to also order 1 parts pack item no. **006612499** for connection.

**Spojka levá 30 st**  
**Coupling left 30 dg**

RAL9004	<b>006610539</b>
RAL9005	<b>006610528</b>
RAL9010	<b>006610527</b>
RAL9022	<b>006610510</b>
RAL7012	<b>006610581</b>
RAL7016	<b>006610513</b>



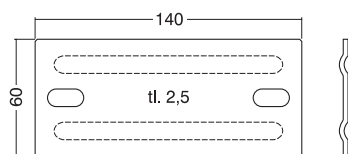
Poznámka: Nutno objednat včetně 1 kusu příbalu pro spojku č. pol. **006612499**.  
Note: It is necessary to also order 1 parts pack item no. **006612499** for connection.

# Kancelářský systém **Arkus A**

## Kovové podnoží

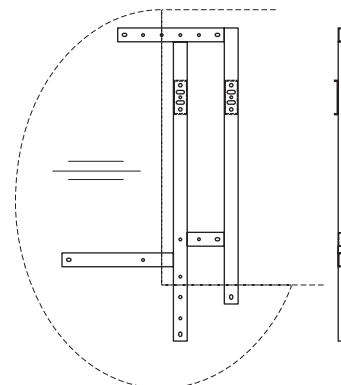
### Podložka srovnávací Arkus Support plate Arkus

RAL9004	<b>006604739</b>
RAL9005	<b>006604728</b>
RAL9010	<b>006604727</b>
RAL9022	<b>006604710</b>
RAL7012	<b>006604781</b>
RAL7016	<b>006604713</b>



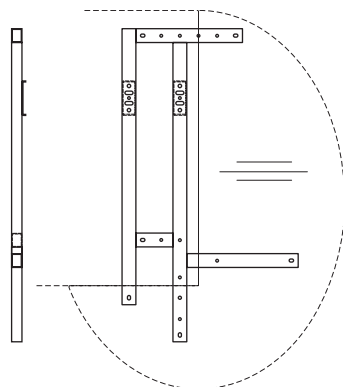
### Držák nástavců S 306 Holder attachment S 306

RAL9004	<b>006416339</b>
RAL9005	<b>006416328</b>
RAL9010	<b>006416327</b>
RAL9022	<b>006416310</b>
RAL7012	<b>006416381</b>
RAL7016	<b>006416313</b>



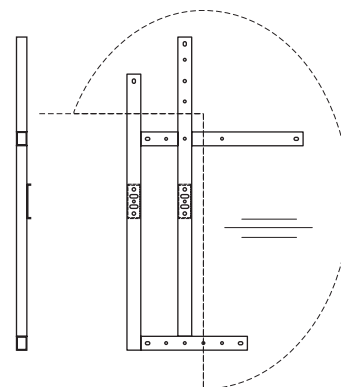
### Držák nástavců S 305 Holder attachment S 305

RAL9004	<b>006416139</b>
RAL9005	<b>006416128</b>
RAL9010	<b>006416127</b>
RAL9022	<b>006416110</b>
RAL7012	<b>006416181</b>
RAL7016	<b>006416113</b>



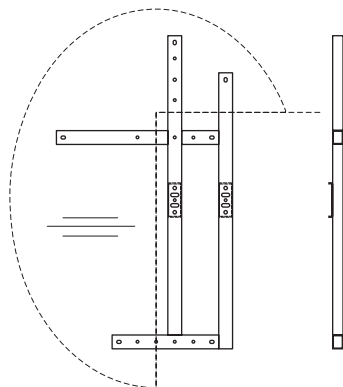
### Držák nástavců H 306 Holder attachment H 306

RAL9004	<b>006416239</b>
RAL9005	<b>006416228</b>
RAL9010	<b>006416227</b>
RAL9022	<b>006416210</b>
RAL7012	<b>006416281</b>
RAL7016	<b>006416213</b>



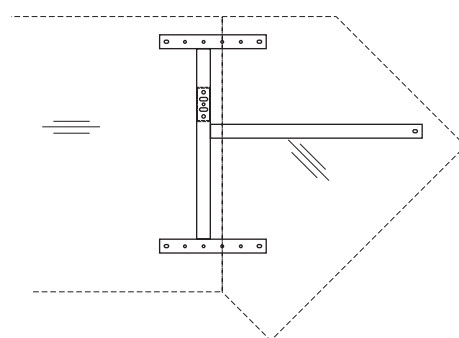
### Držák nástavců H 305 Holder attachment H 305

RAL9004	<b>006416039</b>
RAL9005	<b>006416028</b>
RAL9010	<b>006416027</b>
RAL9022	<b>006416010</b>
RAL7012	<b>006416081</b>
RAL7016	<b>006416013</b>



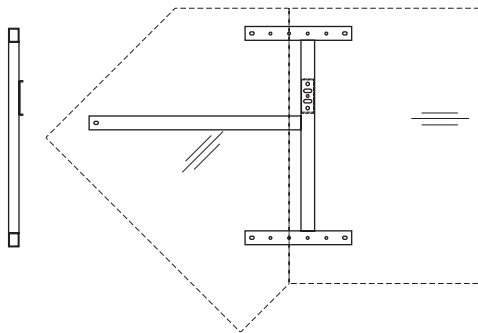
### Držák nástavců 413 Holder attachment 413

RAL9004	<b>006416739</b>
RAL9005	<b>006416728</b>
RAL9010	<b>006416727</b>
RAL9022	<b>006416710</b>
RAL7012	<b>006416781</b>
RAL7016	<b>006416713</b>



**Držák nástavců 414**  
Holder attachment 414

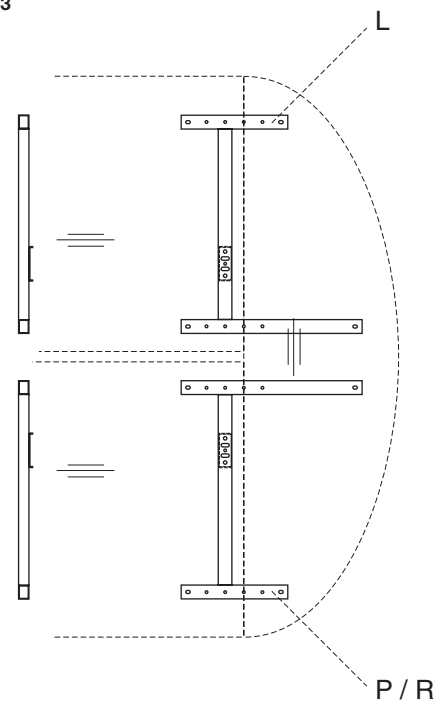
RAL9004	<b>006416839</b>
RAL9005	<b>006416828</b>
RAL9010	<b>006416827</b>
RAL9022	<b>006416810</b>
RAL7012	<b>006416881</b>
RAL7016	<b>006416813</b>

**Držák nástavců levý 308**  
Holder attachment left 308

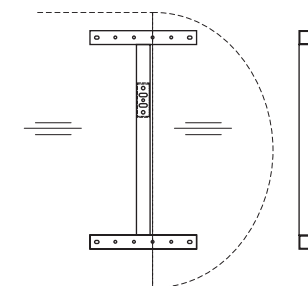
RAL9004	<b>006416539</b>
RAL9005	<b>006416528</b>
RAL9010	<b>006416527</b>
RAL9022	<b>006416510</b>
RAL7012	<b>006416581</b>
RAL7016	<b>006416513</b>

**Držák nástavců pravý 308**  
Holder attachment right 308

RAL9004	<b>006416639</b>
RAL9005	<b>006416628</b>
RAL9010	<b>006416627</b>
RAL9022	<b>006416610</b>
RAL7012	<b>006416681</b>
RAL7016	<b>006416613</b>

**Držák nástavců 307**  
Holder attachment 307

RAL9004	<b>006416439</b>
RAL9005	<b>006416428</b>
RAL9010	<b>006416427</b>
RAL9022	<b>006416410</b>
RAL7012	<b>006416481</b>
RAL7016	<b>006416413</b>



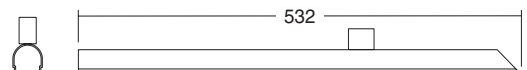
Pro desku 308 je nutné použít oba typy držáků – pravý i levý viz obrázek.  
For worksurface 308 it is necessary to use both the left and right holders  
– see illustration.

**Kabelová průchodka Techo, průměr 80 mm**  
Cable port Techo, diameter 80 mm

RAL9004	<b>005100239</b>
RAL9010	<b>005100227</b>
RAL9022	<b>005100210</b>
šedá – grey	<b>005100201</b>

**Kabelový kanál Arkus A 559**  
Cable tray Arkus A 559

transparentní **007550099**  
transparent

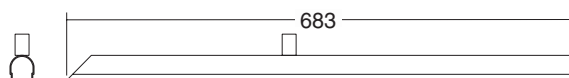


# Kancelářský systém **Arkus A**

## Kovové podnoží

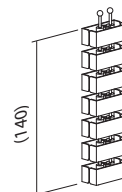
Kabelový kanál Arkus A 754  
Cable tray Arkus A 754

transparentní **007551099**  
transparent



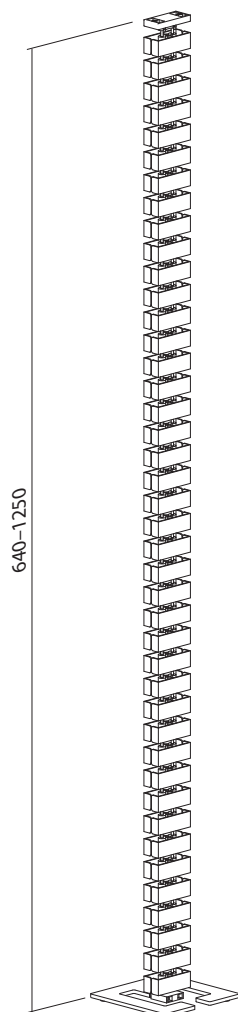
VERGO nástavec k magnetickému kabelovému hadovi 7 dílů  
VERGO Extension to cable spine magnetic 7 vertebrae

šedý – grey **300111010**  
bílý – white **300111027**  
černý – black **300111039**



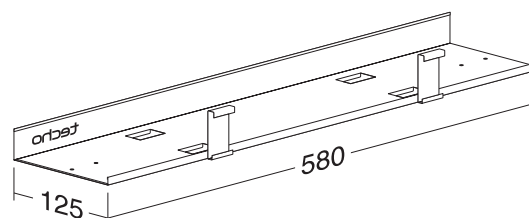
VERGO Magnetický kabelový had pro výšku desky 640–1250 mm  
VERGO Cable spine magnetic plastic for work surface height 640–1250 mm

šedý – grey **300110010**  
bílý – white **300110027**  
černý – black **300110039**



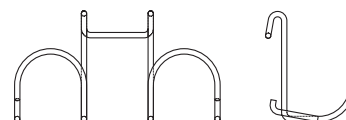
Kabelový kanál na most  
Cable tray to Beam

RAL9004 **006609539**  
RAL9005 **006609528**  
RAL9010 **006609527**  
RAL9022 **006609510**  
RAL7012 **006609581**  
RAL7016 **006609513**



Přichytka kabelu Arkus  
Cable Clip Arkus

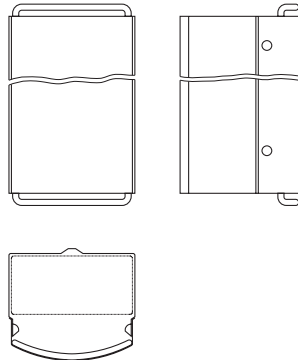
RAL9004 **006609239**  
RAL9005 **006609228**  
RAL9010 **006609227**  
RAL9022 **006609210**  
RAL7012 **006609281**  
RAL7016 **006609213**



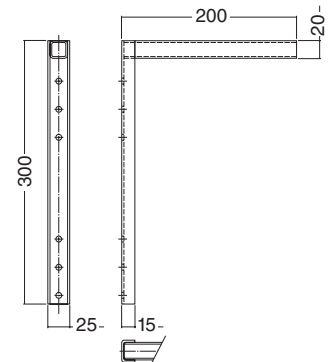


**Kabelový kanál Arkus vertikální**  
**Cable tray Arkus Vertical**

RAL9004	<b>006608039</b>
RAL9005	<b>006608028</b>
RAL9010	<b>006608027</b>
RAL9022	<b>006608010</b>
RAL7012	<b>006608081</b>
RAL7016	<b>006608013</b>

**Držák čelní desky**  
**Panel modesty bracket**

RAL9004	<b>016627739</b>
RAL9005	<b>016627728</b>
RAL9010	<b>016627727</b>
RAL9022	<b>016627710</b>
RAL7012	<b>016627781</b>
RAL7016	<b>016627713</b>



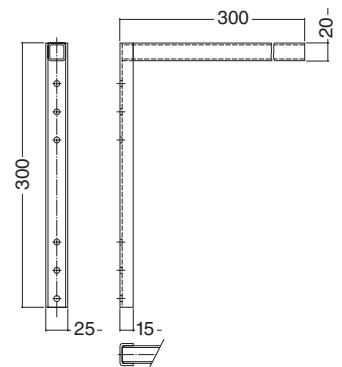
Držáky délky 200 mm jsou používány pro upevnění čelního panelu, vsazeného pod deskou stolu.  
Brackets 200 mm long are used for fixing modesty panel that is inset under worksurface.

**PC držák univerzální**  
**CPU holder universal**

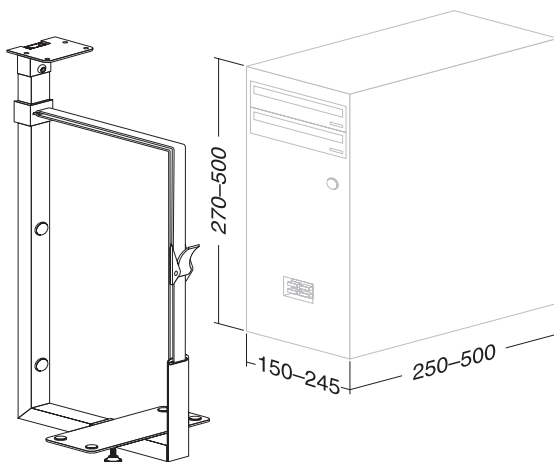
RAL9004	<b>007512539</b>
RAL9005	<b>007512528</b>
RAL9010	<b>007512527</b>
RAL9022	<b>007512510</b>
RAL7012	<b>007512581</b>
RAL7016	<b>007512513</b>

**Držák čelní desky univerzální dlouhý**  
**Panel modesty bracket universal long**

RAL9004	<b>016631539</b>
RAL9005	<b>016631528</b>
RAL9010	<b>016631527</b>
RAL9022	<b>016631510</b>
RAL7012	<b>016631581</b>
RAL7016	<b>016631513</b>



Držáky délky 300 mm jsou používány pro upevnění čelního panelu, který je zarovnan s deskou stolu.  
Brackets 300 mm long are used for fixing modesty panel that is in alignment with worksurface.



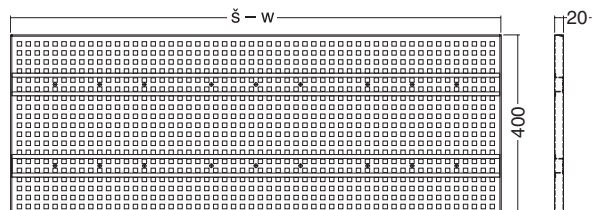
Poznámka: Součástí je příbal umožňující uchycení PC držáku ke stolové desce nebo k mostu.  
Note: The product includes a parts pack for attachment of the CPU holder to a desktop or beam.

# Kancelářský systém **Arkus A**

## Čelní panely – Modesty panels

Čelní panel – perforovaný plech  
Panel modesty perforated steel

stůl – desk	š – w		RAL9004	RAL9005	RAL9010	RAL9022	RAL7012	RAL7016
800	700	M008	<b>018810839</b>	<b>018810828</b>	<b>018810827</b>	<b>018810810</b>	<b>018810881</b>	<b>018810813</b>
1200	1100	M012	<b>018811239</b>	<b>018811228</b>	<b>018811227</b>	<b>018811210</b>	<b>018811281</b>	<b>018811213</b>
1600	1500	M016	<b>018811639</b>	<b>018811628</b>	<b>018811627</b>	<b>018811610</b>	<b>018811681</b>	<b>018811613</b>
1800	1700	M018	<b>018811839</b>	<b>018811828</b>	<b>018811827</b>	<b>018811810</b>	<b>018811881</b>	<b>018811813</b>



Deska čelní LTD  
Panel modesty MFC

stůl – desk	š – w		šedá grey	buk beech	divoká hruška wild pear	bílá white	Talinn buk beech	Lindstrom světlý buk beech light	Lindberg dub oak	Okapi ořech walnut
800	700	M008	<b>018810845</b>	<b>018810832</b>	<b>018810852</b>	<b>018810870</b>	<b>018810829</b>	<b>018810837</b>	<b>018810874</b>	<b>018810875</b>
1200	1100	M012	<b>018811245</b>	<b>018811232</b>	<b>018811252</b>	<b>018811270</b>	<b>018811229</b>	<b>018811237</b>	<b>018811274</b>	<b>018811275</b>
1600	1500	M016	<b>018811645</b>	<b>018811632</b>	<b>018811652</b>	<b>018811670</b>	<b>018811629</b>	<b>018811637</b>	<b>018811674</b>	<b>018811675</b>
1800	1700	M018	<b>018811845</b>	<b>018811832</b>	<b>018811852</b>	<b>018811870</b>	<b>018811829</b>	<b>018811837</b>	<b>018811874</b>	<b>018811875</b>

