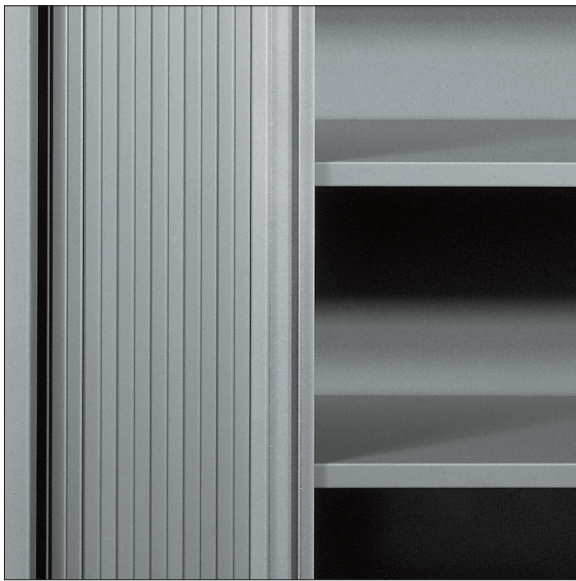


Wooden Cabinets

HANDBOOK



Úvod

Dřevěné skříně

Skříně vyráběné z klasického materiálu doplňují program kancelářských stolových sestav. Vyrábějí se ve třech výškových modulech a to 735 mm, 1063 mm, 1780 mm; v šířkách 800 mm, 1000 mm a 1200 mm. Dveře a korpus jsou vyrobeny z jednoho barevného odstínu LTD. K výrobě jsou používány laminované dřevotřískové desky o tloušťkách 8 mm a 18 mm. Hrany jsou plastové o tloušťkách 1 mm a 2 mm. Skříně lze vybavit LTD policemi s AL profily o nosnosti 30 kg při rovnoměrném zatížení, šatním závěsem nebo výsuvnými policemi a rámy. Ke skříním je dodáván kovový sokl o výšce 18 mm, který je povrchově upraven přírodním eloxem nebo práškovou barvou. Důležitou vlastností dřevěných skříní je výšková stavitelnost pro vyrovnání nerovností podlahy pomocí aretačních šroubů umístěných v kovovém soklu.

Skříně dělíme na skříně s posuvnými dveřmi, s křídlovými dveřmi a žaluziové. Skříně jsou standardně vybaveny zámkem, který po uzamčení blokuje dveře proti otevření.

Skříně s posuvnými dveřmi jsou určeny pro umístění v menším prostoru. Okraje dveří jsou opatřeny plastovými prachovkami, které zabraňují vnikání prachu do skříní a tlumí hluk při vlastním pojezdu. Naproti tomu **skříně s křídlovými dveřmi** svým rozevřením dveřních křídel až na úhel 110° zabezpečují vysokou přístupnost. Tento typ skříní umožňuje zákazníkům využít celý sortiment vnitřního vybavení od běžných polic až po výsuvy a rámy. Vedle standardních LTD dveří jsou pro skříňové moduly v šířce 800 mm vyráběny také **lakované frézované dveře z MDF**, pravidelně drážkované v barevném provedení stříbrná RAL9022. Průběžné vodorovné drážky jsou zaoblené. Dveře mají drážky rovněž z vnitřní strany – tzv. protitažné proti prohnutí. Dveře pro skříně s výškou 1780 mm jsou dělené ze dvou dílů. Oba díly jsou pevně spojeny kolíky. Hrana dveří se po zkrácení dveří zabarví. U vyšších dělených dveří z frézované MDF je oproti skříňovým dveřím z LTD jeden dveřní závěs navíc.

Dřevěné žaluziové skříně v barevném provedení RAL9022 nabízejí širokou škálu užitných vlastností. Použitím žaluziového pancíře místo dveří je umožněn bezproblémový přístup k uloženým dokumentům. Jednoduchá konstrukce umožňuje maximální využití vnitřního prostoru. Doplňujícím prvkem programu dřevěných skříní jsou **niky** (skříně bez dveří) ve všech výškových modulech, které zvyšují variabilitu při tvorbě skříňových stěn. Dřevěný program rozměrově navazuje na modulový systém kovových skříněk Element i na kovové skříně.

Barevné provedení

Zásuvky, rámy

- RAL9004 – černá
- RAL9007 – šedostříbrná
- RAL9010 – bílá
- RAL9022 – stříbrná

Sokly

- RAL9004 – černá
- RAL9007 – šedostříbrná
- RAL9010 – bílá
- Elox přírodní

Korpusy, dveře

- LTD šedá – U1188
- LTD buk – 0381PR
- LTD divoká hruška – R5413
- LTD bílá – 8685BS

Barevné provedení žaluziového pancíře

RAL9022 – stříbrná

Barevné provedení krytek

(krytky otvorů pro rektifikaci ve dně skříně)

RAL9022 – stříbrná

(na vyžádání lze v nestandardních výrobcích dle dezénu LTD použít krytky RAL9004-černá nebo RAL9010-bílá)

Látky na pohledová záda

LUCIA

100% polyester, 270 g/m² ±5 %
odolnost proti oděru BS476 50000 Martindale
odolnost proti žmolkování 4+
stálobarevnost 6+

Poznámka:

Nově založené typy polic LTD-AL nahradily v obchodních kusovnících skříní LTD s vnitřním vybavením původní police kovové (police pevné). Ostatní police (šatní, na mapy) a rovněž původní police kovové jsou uvedeny v technické příručce pro samostatné objednávání.

Wooden cabinets

Cabinets made from standard materials complement the range of office desks. They are available in 3 height modules – 735mm, 1063mm and 1780mm; and widths of 800mm, 1000mm and 1200mm. The doors and carcass are made from MFC. For production laminated chipboard of thickness 8mm and 18mm are used with plastic 1mm or 2mm edges. The cabinet can be supplied with MFC shelves with AL profiles able to bear an evenly spread load of 30kg, as well as a clothes rail or pull-out shelves and frames. The cabinets have 18mm high metal plinths (surface finish – natural anodized or powder-coated).

An important feature of the wood cabinets is height adjustment to compensate for floor unevenness using adjusting screws in the metal plinth.

The cabinets are available with sliding doors, wing doors or tambour doors. Cabinets come as standard with a lock.

Cabinets with sliding doors are intended for use where space is at a premium. The door edges are fitted with plastic strips that prevent dust from getting into the cabinet and they also damp the sound of door movement. In contrast, the **cabinets with wing doors** can open to an angle of 110° providing excellent access. This type of cabinet allows customers to make use of the full range of internal accessories and fittings, from standard shelves to pull-out frames. In addition to standard MFC doors, the 800mm wide cabinets can also be supplied with **moulded and lacquered MDF doors**. These have regular grooves and are finished in RAL9022 silver. The horizontal grooves are rounded. The doors also have grooves on the inside to prevent warping. Doors for the 1780mm high cabinet are made from two parts which are firmly joined together with pegs. These doors also have an extra hinge in comparison to the standard MFC doors.

Wooden tambour doors in colour finish RAL9022 offer a wide range of useful characteristics. The use of tambour doors provides perfect access to the storage space. The simple construction allows maximum use of the internal space. The cabinets are also available **without doors** in all height versions, which increases the options for creating storage walls. The wooden cabinet range links in with the Element modular metal storage system and the metal cabinets.

Colour finish

Drawers, frames

- RAL9004 – black
- RAL9007 – gunmetal
- RAL9010 – white
- RAL9022 – silver

Bases

- RAL9004 – black
- RAL9007 – gunmetal
- RAL9010 – white
- Natural anodized

Carcass, doors

- MFC grey – U1188
- MFC beech – 0381PR
- MFC wild pear – R5413
- MFC white – 8685BS

Colour of tambour door

RAL9022 – silver

Colour finish of Covers (covers of holes for height-adjustable screws in the bottom of the cabinet)

RAL9022 – silver

(on request is possible to use covers RAL9004-black or RAL9010-white in non-standard products according to the type of MFC)

Visible back board fabric

LUCIA

100% polyester, 270 g/m² ±5%
 abrasion resistance BS476 50000 Martindale
 pilling resistance 4+
 colour fastness 6+

Note:

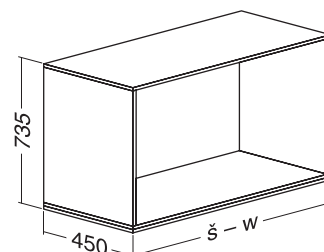
The newly introduced MFC-AL shelves have replaced the original metal shelves (fixed shelves) in the build lists for MFC cabinets with internals. Other shelves (wardrobe, for files) and also the original metal shelves are listed in the technical manual and can be ordered separately.

Skříňový program **Dřevěné skříně**

Dřevěné skříně

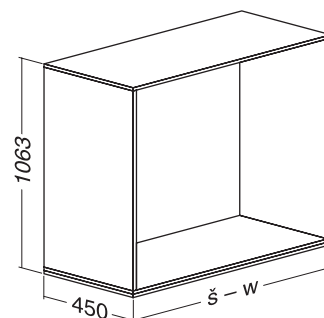
Skříň LTD + sokl AI, nika bez vnitř. vybavení
Cabinet MFC + plinth AI, open front without internals

	LTD – MFC šedá –grey	LTD – MFC buk – beech	LTD – MFC divoká hruška wild pear	LTD – MFC bílá – white
barva soklu plinth colour				
š – w 800				
RAL9004	138602245	138602232	138602252	138602270
RAL9007	128602245	128602232	128602252	128602270
RAL9010	148602245	148602232	148602252	148602270
RAL9022	118602245	118602232	118602252	118602270
š – w 1000				
RAL9004	138605245	138605232	138605252	138605270
RAL9007	128605245	128605232	128605252	128605270
RAL9010	148605245	148605232	148605252	148605270
RAL9022	118605245	118605232	118605252	118605270
š – w 1200				
RAL9004	138609245	138609232	138609252	138609270
RAL9007	128609245	128609232	128609252	128609270
RAL9010	148609245	148609232	148609252	148609270
RAL9022	118609245	118609232	118609252	118609270



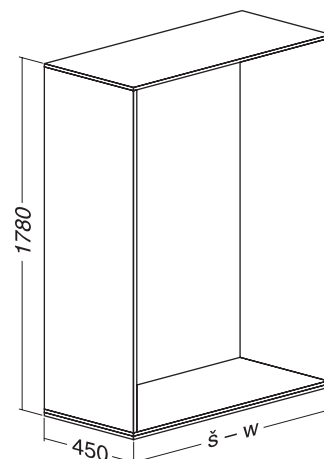
Skříň LTD + sokl AI, nika bez vnitř. vybavení
Cabinet MFC + plinth AI, open front without internals

	LTD – MFC šedá –grey	LTD – MFC buk – beech	LTD – MFC divoká hruška wild pear	LTD – MFC bílá – white
barva soklu plinth colour				
š – w 800				
RAL9004	138602445	138602432	138602452	138602470
RAL9007	128602445	128602432	128602452	128602470
RAL9010	148602445	148602432	148602452	148602470
RAL9022	118602445	118602432	118602452	118602470
š – w 1000				
RAL9004	138605445	138605432	138605452	138605470
RAL9007	128605445	128605432	128605452	128605470
RAL9010	148605445	148605432	148605452	148605470
RAL9022	118605445	118605432	118605452	118605470
š – w 1200				
RAL9004	138609445	138609432	138609452	138609470
RAL9007	128609445	128609432	128609452	128609470
RAL9010	148609445	148609432	148609452	148609470
RAL9022	118609445	118609432	118609452	118609470



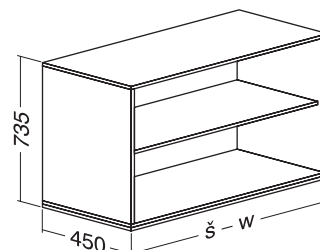
Skříň LTD + sokl AI, nika bez vnitř. vybavení
Cabinet MFC + plinth AI, open front without internals

	LTD – MFC šedá –grey	LTD – MFC buk – beech	LTD – MFC divoká hruška wild pear	LTD – MFC bílá – white
barva soklu plinth colour				
š – w 800				
RAL9004	138602845	138602832	138602852	138602870
RAL9007	128602845	128602832	128602852	128602870
RAL9010	148602845	148602832	148602852	148602870
RAL9022	118602845	118602832	118602852	118602870
š – w 1000				
RAL9004	138605845	138605832	138605852	138605870
RAL9007	128605845	128605832	128605852	128605870
RAL9010	148605845	148605832	148605852	148605870
RAL9022	118605845	118605832	118605852	118605870
š – w 1200				
RAL9004	138609845	138609832	138609852	138609870
RAL9007	128609845	128609832	128609852	128609870
RAL9010	148609845	148609832	148609852	148609870
RAL9022	118609845	118609832	118609852	118609870



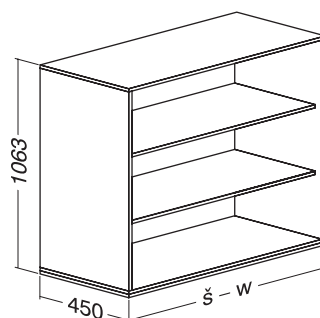
Skřín LTD + sokl Al, nika, 1 police Cabinet MFC + plinth Al, open front, 1 shelf

	LTD – MFC šedá –grey	LTD – MFC buk – beech	LTD – MFC divoká hruška wild pear	LTD – MFC bílá – white
barva soklu plinth colour				
š – w 800				
RAL9004	038602245	038602232	038602252	038602270
RAL9007	028602245	028602232	028602252	028602270
RAL9010	048602245	048602232	048602252	048602270
RAL9022	018602245	018602232	018602252	018602270
š – w 1000				
RAL9004	038605245	038605232	038605252	038605270
RAL9007	028605245	028605232	028605252	028605270
RAL9010	048605245	048605232	048605252	048605270
RAL9022	018605245	018605232	018605252	018605270
š – w 1200				
RAL9004	038609245	038609232	038609252	038609270
RAL9007	028609245	028609232	028609252	028609270
RAL9010	048609245	048609232	048609252	048609270
RAL9022	018609245	018609232	018609252	018609270



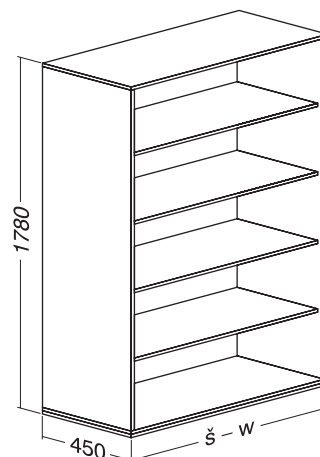
Skřín LTD + sokl Al, nika, 2 police Cabinet MFC + plinth Al, open front, 2 shelves

	LTD – MFC šedá –grey	LTD – MFC buk – beech	LTD – MFC divoká hruška wild pear	LTD – MFC bílá – white
barva soklu plinth colour				
š – w 800				
RAL9004	038602445	038602432	038602452	038602470
RAL9007	028602445	028602432	028602452	028602470
RAL9010	048602445	048602432	048602452	048602470
RAL9022	018602445	018602432	018602452	018602470
š – w 1000				
RAL9004	038605445	038605432	038605452	038605470
RAL9007	028605445	028605432	028605452	028605470
RAL9010	048605445	048605432	048605452	048605470
RAL9022	018605445	018605432	018605452	018605470
š – w 1200				
RAL9004	038609445	038609432	038609452	038609470
RAL9007	028609445	028609432	028609452	028609470
RAL9010	048609445	048609432	048609452	048609470
RAL9022	018609445	018609432	018609452	018609470



Skřín LTD + sokl Al, nika, 4 police Cabinet MFC + plinth Al, open front, 4 shelves

	LTD – MFC šedá –grey	LTD – MFC buk – beech	LTD – MFC divoká hruška wild pear	LTD – MFC bílá – white
barva soklu plinth colour				
š – w 800				
RAL9004	038602845	038602832	038602852	038602870
RAL9007	028602845	028602832	028602852	028602870
RAL9010	048602845	048602832	048602852	048602870
RAL9022	018602845	018602832	018602852	018602870
š – w 1000				
RAL9004	038605845	038605832	038605852	038605870
RAL9007	028605845	028605832	028605852	028605870
RAL9010	048605845	048605832	048605852	048605870
RAL9022	018605845	018605832	018605852	018605870
š – w 1200				
RAL9004	038609845	038609832	038609852	038609870
RAL9007	028609845	028609832	028609852	028609870
RAL9010	048609845	048609832	048609852	048609870
RAL9022	018609845	018609832	018609852	018609870

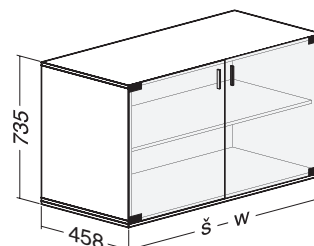


Skříňový program **Dřevěné skříně**

Dřevěné skříně

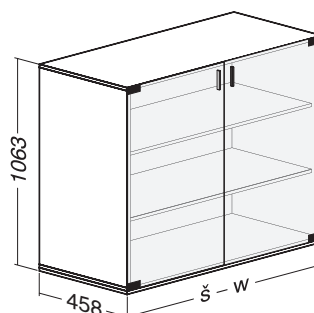
Skříň LTD + sokl AI, FT sklo, 1 police
Cabinet MFC + plinth AI, FT glass, 1 shelf

	LTD – MFC šedá –grey	LTD – MFC buk – beech	LTD – MFC divoká hruška wild pear	LTD – MFC bílá – white
barva soklu plinth colour				
š – w 800				
RAL9004	038642245	038642232	038642252	038642270
RAL9007	028642245	028642232	028642252	028642270
RAL9010	048642245	048642232	048642252	048642270
RAL9022	018642245	018642232	018642252	018642270
š – w 1000				
RAL9004	038645245	038645232	038645252	038645270
RAL9007	028645245	028645232	028645252	028645270
RAL9010	048645245	048645232	048645252	048645270
RAL9022	018645245	018645232	018645252	018645270
š – w 1200				
RAL9004	038649245	038649232	038649252	038649270
RAL9007	028649245	028649232	028649252	028649270
RAL9010	048649245	048649232	048649252	048649270
RAL9022	018649245	018649232	018649252	018649270



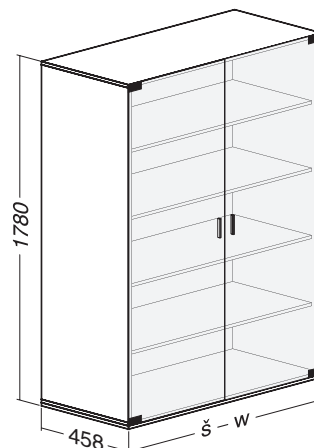
Skříň LTD + sokl AI, FT sklo, 2 police
Cabinet MFC + plinth AI, FT glass, 2 shelves

	LTD – MFC šedá –grey	LTD – MFC buk – beech	LTD – MFC divoká hruška wild pear	LTD – MFC bílá – white
barva soklu plinth colour				
š – w 800				
RAL9004	038642445	038642432	038642452	038642470
RAL9007	028642445	028642432	028642452	028642470
RAL9010	048642445	048642432	048642452	048642470
RAL9022	018642445	018642432	018642452	018642470
š – w 1000				
RAL9004	038645445	038645432	038645452	038645470
RAL9007	028645445	028645432	028645452	028645470
RAL9010	048645445	048645432	048645452	048645470
RAL9022	018645445	018645432	018645452	018645470
š – w 1200				
RAL9004	038649445	038649432	038649452	038649470
RAL9007	028649445	028649432	028649452	028649470
RAL9010	048649445	048649432	048649452	048649470
RAL9022	018649445	018649432	018649452	018649470



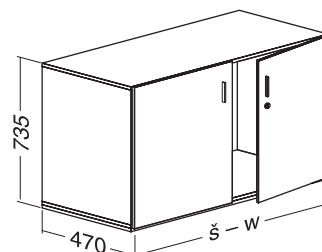
Skříň LTD + sokl AI, FT sklo, 4 police
Cabinet MFC + plinth AI, FT glass, 4 shelves

	LTD – MFC šedá –grey	LTD – MFC buk – beech	LTD – MFC divoká hruška wild pear	LTD – MFC bílá – white
barva soklu plinth colour				
š – w 800				
RAL9004	038642845	038642832	038642852	038642870
RAL9007	028642845	028642832	028642852	028642870
RAL9010	048642845	048642832	048642852	048642870
RAL9022	018642845	018642832	018642852	018642870
š – w 1000				
RAL9004	038645845	038645832	038645852	038645870
RAL9007	028645845	028645832	028645852	028645870
RAL9010	048645845	048645832	048645852	048645870
RAL9022	018645845	018645832	018645852	018645870
š – w 1200				
RAL9004	038649845	038649832	038649852	038649870
RAL9007	028649845	028649832	028649852	028649870
RAL9010	048649845	048649832	048649852	048649870
RAL9022	018649845	018649832	018649852	018649870



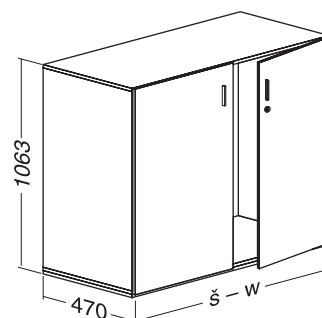
Skříň LTD + sokl AI, FT, bez vnitřního vybavení Cabinet MFC + plinth AI, FT, without internals

	LTD – MFC šedá –grey	LTD – MFC buk – beech	LTD – MFC divoká hruška wild pear	LTD – MFC bílá – white
barva soklu plinth colour				
š – w 800				
RAL9004	138612245	138612232	138612252	138612270
RAL9007	128612245	128612232	128612252	128612270
RAL9010	148612245	148612232	148612252	148612270
RAL9022	118612245	118612232	118612252	118612270
š – w 1000				
RAL9004	138615245	138615232	138615252	138615270
RAL9007	128615245	128615232	128615252	128615270
RAL9010	148615245	148615232	148615252	148615270
RAL9022	118615245	118615232	118615252	118615270
š – w 1200				
RAL9004	138619245	138619232	138619252	138619270
RAL9007	128619245	128619232	128619252	128619270
RAL9010	148619245	148619232	148619252	148619270
RAL9022	118619245	118619232	118619252	118619270



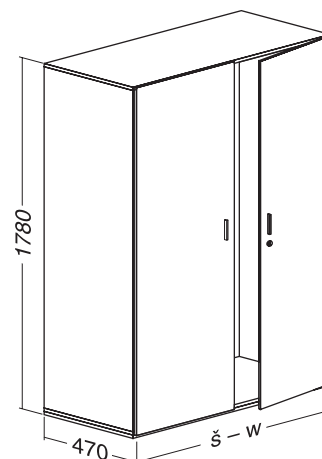
Skříň LTD + sokl AI, FT, bez vnitřního vybavení Cabinet MFC + plinth AI, FT, without internals

	LTD – MFC šedá –grey	LTD – MFC buk – beech	LTD – MFC divoká hruška wild pear	LTD – MFC bílá – white
barva soklu plinth colour				
š – w 800				
RAL9004	138612445	138612432	138612452	138612470
RAL9007	128612445	128612432	128612452	128612470
RAL9010	148612445	148612432	148612452	148612470
RAL9022	118612445	118612432	118612452	118612470
š – w 1000				
RAL9004	138615445	138615432	138615452	138615470
RAL9007	128615445	128615432	128615452	128615470
RAL9010	148615445	148615432	148615452	148615470
RAL9022	118615445	118615432	118615452	118615470
š – w 1200				
RAL9004	138619445	138619432	138619452	138619470
RAL9007	128619445	128619432	128619452	128619470
RAL9010	148619445	148619432	148619452	148619470
RAL9022	118619445	118619432	118619452	118619470



Skříň LTD + sokl AI, FT, bez vnitřního vybavení Cabinet MFC + plinth AI, FT, without internals

	LTD – MFC šedá –grey	LTD – MFC buk – beech	LTD – MFC divoká hruška wild pear	LTD – MFC bílá – white
barva soklu plinth colour				
š – w 800				
RAL9004	138612845	138612832	138612852	138612870
RAL9007	128612845	128612832	128612852	128612870
RAL9010	148612845	148612832	148612852	148612870
RAL9022	118612845	118612832	118612852	118612870
š – w 1000				
RAL9004	138615845	138615832	138615852	138615870
RAL9007	128615845	128615832	128615852	128615870
RAL9010	148615845	148615832	148615852	148615870
RAL9022	118615845	118615832	118615852	118615870
š – w 1200				
RAL9004	138619845	138619832	138619852	138619870
RAL9007	128619845	128619832	128619852	128619870
RAL9010	148619845	148619832	148619852	148619870
RAL9022	118619845	118619832	118619852	118619870

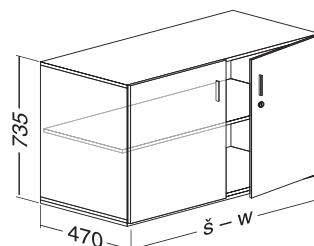


Skříňový program **Dřevěné skříně**

Dřevěné skříně

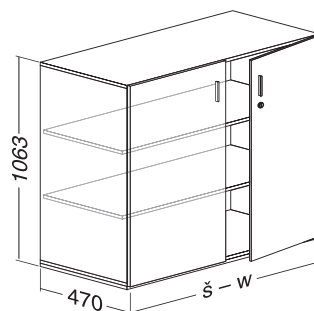
Skříň LTD + sokl AI, FT, 1 police Cabinet MFC + plinth AI, FT, 1 shelf

	LTD – MFC šedá –grey	LTD – MFC buk – beech	LTD – MFC divoká hruška wild pear	LTD – MFC bílá – white
barva soklu plinth colour				
š – w 800				
RAL9004	038612245	038612232	038612252	038612270
RAL9007	028612245	028612232	028612252	028612270
RAL9010	048612245	048612232	048612252	048612270
RAL9022	018612245	018612232	018612252	018612270
š – w 1000				
RAL9004	038615245	038615232	038615252	038615270
RAL9007	028615245	028615232	028615252	028615270
RAL9010	048615245	048615232	048615252	048615270
RAL9022	018615245	018615232	018615252	018615270
š – w 1200				
RAL9004	038619245	038619232	038619252	038619270
RAL9007	028619245	028619232	028619252	028619270
RAL9010	048619245	048619232	048619252	048619270
RAL9022	018619245	018619232	018619252	018619270



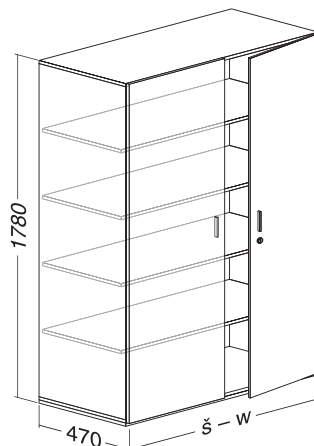
Skříň LTD + sokl AI, FT, 2 police Cabinet MFC + plinth AI, FT, 2 shelves

	LTD – MFC šedá –grey	LTD – MFC buk – beech	LTD – MFC divoká hruška wild pear	LTD – MFC bílá – white
barva soklu plinth colour				
š – w 800				
RAL9004	038612445	038612432	038612452	038612470
RAL9007	028612445	028612432	028612452	028612470
RAL9010	048612445	048612432	048612452	048612470
RAL9022	018612445	018612432	018612452	018612470
š – w 1000				
RAL9004	038615445	038615432	038615452	038615470
RAL9007	028615445	028615432	028615452	028615470
RAL9010	048615445	048615432	048615452	048615470
RAL9022	018615445	018615432	018615452	018615470
š – w 1200				
RAL9004	038619445	038619432	038619452	038619470
RAL9007	028619445	028619432	028619452	028619470
RAL9010	048619445	048619432	048619452	048619470
RAL9022	018619445	018619432	018619452	018619470



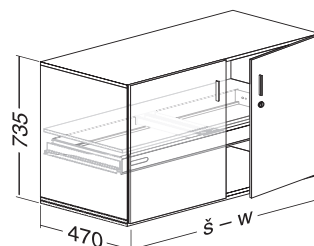
Skříň LTD + sokl AI, FT, 4 police Cabinet MFC + plinth AI, FT, 4 shelves

	LTD – MFC šedá –grey	LTD – MFC buk – beech	LTD – MFC divoká hruška wild pear	LTD – MFC bílá – white
barva soklu plinth colour				
š – w 800				
RAL9004	038612845	038612832	038612852	038612870
RAL9007	028612845	028612832	028612852	028612870
RAL9010	048612845	048612832	048612852	048612870
RAL9022	018612845	018612832	018612852	018612870
š – w 1000				
RAL9004	038615845	038615832	038615852	038615870
RAL9007	028615845	028615832	028615852	028615870
RAL9010	048615845	048615832	048615852	048615870
RAL9022	018615845	018615832	018615852	018615870
š – w 1200				
RAL9004	038619845	038619832	038619852	038619870
RAL9007	028619845	028619832	028619852	028619870
RAL9010	048619845	048619832	048619852	048619870
RAL9022	018619845	018619832	018619852	018619870



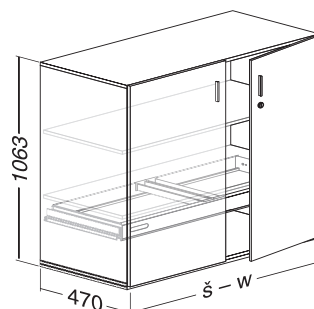
Skříň LTD + sokl AI, FT, 1 police + 1 výsuvný rám Cabinet MFC + plinth AI, FT, 1 shelf + 1 pull-out frame

	LTD – MFC šedá –grey	LTD – MFC buk – beech	LTD – MFC divoká hruška wild pear	LTD – MFC bílá – white
barva soklu plinth colour				
š – w 800				
RAL9004	038612345	038612332	038612352	038612370
RAL9007	028612345	028612332	028612352	028612370
RAL9010	048612345	048612332	048612352	048612370
RAL9022	018612345	018612332	018612352	018612370
š – w 1000				
RAL9004	038615345	038615332	038615352	038615370
RAL9007	028615345	028615332	028615352	028615370
RAL9010	048615345	048615332	048615352	048615370
RAL9022	018615345	018615332	018615352	018615370
š – w 1200				
RAL9004	038619345	038619332	038619352	038619370
RAL9007	028619345	028619332	028619352	028619370
RAL9010	048619345	048619332	048619352	048619370
RAL9022	018619345	018619332	018619352	018619370



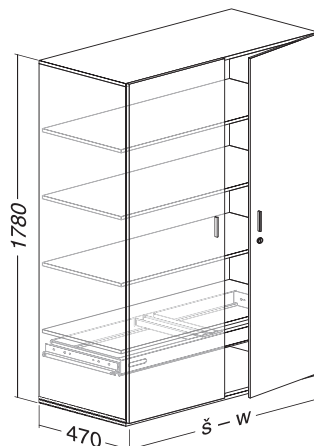
Skříň LTD + sokl AI, FT, 2 police + 1 výsuvný rám Cabinet MFC + plinth AI, FT, 2 shelves + 1 pull-out frame

	LTD – MFC šedá –grey	LTD – MFC buk – beech	LTD – MFC divoká hruška wild pear	LTD – MFC bílá – white
barva soklu plinth colour				
š – w 800				
RAL9004	038612545	038612532	038612552	038612570
RAL9007	028612545	028612532	028612552	028612570
RAL9010	048612545	048612532	048612552	048612570
RAL9022	018612545	018612532	018612552	018612570
š – w 1000				
RAL9004	038615545	038615532	038615552	038615570
RAL9007	028615545	028615532	028615552	028615570
RAL9010	048615545	048615532	048615552	048615570
RAL9022	018615545	018615532	018615552	018615570
š – w 1200				
RAL9004	038619545	038619532	038619552	038619570
RAL9007	028619545	028619532	028619552	028619570
RAL9010	048619545	048619532	048619552	048619570
RAL9022	018619545	018619532	018619552	018619570



Skříň LTD + sokl AI, FT, 4 police + 1 výsuvný rám Cabinet MFC + plinth AI, FT, 4 shelves + 1 pull-out frame

	LTD – MFC šedá –grey	LTD – MFC buk – beech	LTD – MFC divoká hruška wild pear	LTD – MFC bílá – white
barva soklu plinth colour				
š – w 800				
RAL9004	038612945	038612932	038612952	038612970
RAL9007	028612945	028612932	028612952	028612970
RAL9010	048612945	048612932	048612952	048612970
RAL9022	018612945	018612932	018612952	018612970
š – w 1000				
RAL9004	038615945	038615932	038615952	038615970
RAL9007	028615945	028615932	028615952	028615970
RAL9010	048615945	048615932	048615952	048615970
RAL9022	018615945	018615932	018615952	018615970
š – w 1200				
RAL9004	038619945	038619932	038619952	038619970
RAL9007	028619945	028619932	028619952	028619970
RAL9010	048619945	048619932	048619952	048619970
RAL9022	018619945	018619932	018619952	018619970

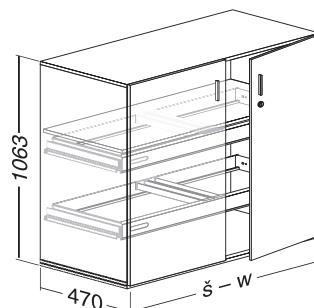


Skříňový program **Dřevěné skříně**

Dřevěné skříně

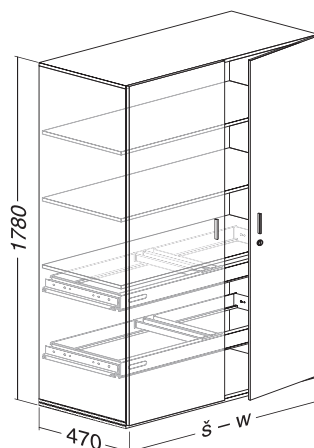
Skříň LTD + sokl AI, FT, 1 police + 2 výsuvné rámy
Cabinet MFC + plinth AI, FT, 1 shelf + 2 pull-out frames

	LTD – MFC šedá –grey	LTD – MFC buk – beech	LTD – MFC divoká hruška wild pear	LTD – MFC bílá – white
barva soklu plinth colour				
š – w 800				
RAL9004	038612645	038612632	038612652	038612670
RAL9007	028612645	028612632	028612652	028612670
RAL9010	048612645	048612632	048612652	048612670
RAL9022	018612645	018612632	018612652	018612670
š – w 1000				
RAL9004	038615645	038615632	038615652	038615670
RAL9007	028615645	028615632	028615652	028615670
RAL9010	048615645	048615632	048615652	048615670
RAL9022	018615645	018615632	018615652	018615670
š – w 1200				
RAL9004	038619645	038619632	038619652	038619670
RAL9007	028619645	028619632	028619652	028619670
RAL9010	048619645	048619632	048619652	048619670
RAL9022	018619645	018619632	018619652	018619670



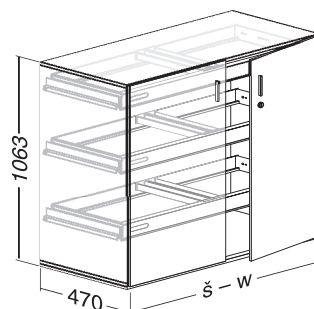
Skříň LTD + sokl AI, FT, 3 police + 2 výsuvné rámy
Cabinet MFC + plinth AI, FT, 3 shelves + 2 pull-out frames

	LTD – MFC šedá –grey	LTD – MFC buk – beech	LTD – MFC divoká hruška wild pear	LTD – MFC bílá – white
barva soklu plinth colour				
š – w 800				
RAL9004	038613045	038613032	038613052	038613070
RAL9007	028613045	028613032	028613052	028613070
RAL9010	048613045	048613032	048613052	048613070
RAL9022	018613045	018613032	018613052	018613070
š – w 1000				
RAL9004	038616045	038616032	038616052	038616070
RAL9007	028616045	028616032	028616052	028616070
RAL9010	048616045	048616032	048616052	048616070
RAL9022	018616045	018616032	018616052	018616070
š – w 1200				
RAL9004	038620045	038620032	038620052	038620070
RAL9007	028620045	028620032	028620052	028620070
RAL9010	048620045	048620032	048620052	048620070
RAL9022	018620045	018620032	018620052	018620070



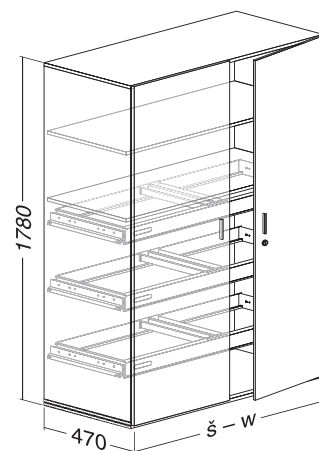
Skříň LTD + sokl AI, FT, 3 výsuvné rámy
Cabinet MFC + plinth AI, FT, 3 pull-out frames

	LTD – MFC šedá –grey	LTD – MFC buk – beech	LTD – MFC divoká hruška wild pear	LTD – MFC bílá – white
barva soklu plinth colour				
š – w 800				
RAL9004	038612745	038612732	038612752	038612770
RAL9007	028612745	028612732	028612752	028612770
RAL9010	048612745	048612732	048612752	048612770
RAL9022	018612745	018612732	018612752	018612770
š – w 1000				
RAL9004	038615745	038615732	038615752	038615770
RAL9007	028615745	028615732	028615752	028615770
RAL9010	048615745	048615732	048615752	048615770
RAL9022	018615745	018615732	018615752	018615770
š – w 1200				
RAL9004	038619745	038619732	038619752	038619770
RAL9007	028619745	028619732	028619752	028619770
RAL9010	048619745	048619732	048619752	048619770
RAL9022	018619745	018619732	018619752	018619770



Skříň LTD + sokl AI, FT, 2 police + 3 výsuvné rámy
 Cabinet MFC + plinth AI, FT, 2 shelves + 3 pull-out frames

	LTD – MFC šedá –grey	LTD – MFC buk – beech	LTD – MFC divoká hruška wild pear	LTD – MFC bílá – white
barva soklu plinth colour				
š – w 800				
RAL9004	038613145	038613132	038613152	038613170
RAL9007	028613145	028613132	028613152	028613170
RAL9010	048613145	048613132	048613152	048613170
RAL9022	018613145	018613132	018613152	018613170
š – w 1000				
RAL9004	038616145	038616132	038616152	038616170
RAL9007	028616145	028616132	028616152	028616170
RAL9010	048616145	048616132	048616152	048616170
RAL9022	018616145	018616132	018616152	018616170
š – w 1200				
RAL9004	038620145	038620132	038620152	038620170
RAL9007	028620145	028620132	028620152	028620170
RAL9010	048620145	048620132	048620152	048620170
RAL9022	018620145	018620132	018620152	018620170



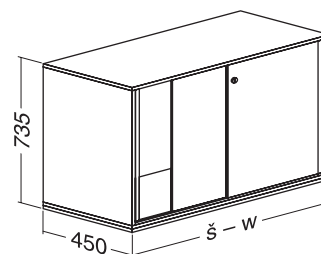
Skříňový program **Dřevěné skříně**

Dřevěné skříně

Skříň LTD + sokl AI, ST, bez vnitřního vybavení
Cabinet MFC + plinth AI, ST, without internals

	LTD – MFC šedá –grey	LTD – MFC buk – beech	LTD – MFC divoká hruška wild pear	LTD – MFC bílá – white
barva soklu plinth colour				
š – w 800				
RAL9004	138622245	138622232	138622252	138622270
RAL9007	128622245	128622232	128622252	128622270
RAL9010	148622245	148622232	148622252	148622270
RAL9022	118622245	118622232	118622252	118622270
š – w 1000				
RAL9004	138625245	138625232	138625252	138625270
RAL9007	128625245	128625232	128625252	128625270
RAL9010	148625245	148625232	148625252	148625270
RAL9022	118625245	118625232	118625252	118625270
š – w 1200				
RAL9004	138629245	138629232	138629252	138629270
RAL9007	128629245	128629232	128629252	128629270
RAL9010	148629245	148629232	148629252	148629270
RAL9022	118629245	118629232	118629252	118629270

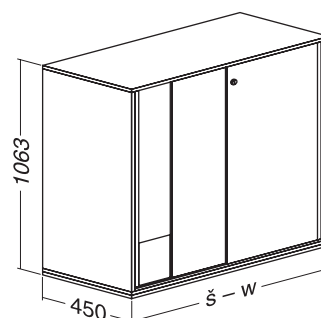
Poznámka: Skříně LTD s ST dveřmi šířky 1200mm jsou vždy vybaveny mezistěnou.
Note: MFC cabinets with ST doors weight 1200mm are always fitted with dividing wall.



Skříň LTD + sokl AI, ST, bez vnitřního vybavení
Cabinet MFC + plinth AI, ST, without internals

	LTD – MFC šedá –grey	LTD – MFC buk – beech	LTD – MFC divoká hruška wild pear	LTD – MFC bílá – white
barva soklu plinth colour				
š – w 800				
RAL9004	138622445	138622432	138622452	138622470
RAL9007	128622445	128622432	128622452	128622470
RAL9010	148622445	148622432	148622452	148622470
RAL9022	118622445	118622432	118622452	118622470
š – w 1000				
RAL9004	138625445	138625432	138625452	138625470
RAL9007	128625445	128625432	128625452	128625470
RAL9010	148625445	148625432	148625452	148625470
RAL9022	118625445	118625432	118625452	118625470
š – w 1200				
RAL9004	138629445	138629432	138629452	138629470
RAL9007	128629445	128629432	128629452	128629470
RAL9010	148629445	148629432	148629452	148629470
RAL9022	118629445	118629432	118629452	118629470

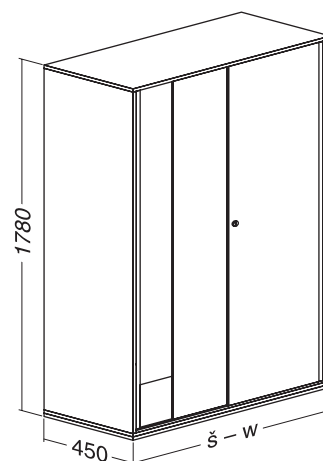
Poznámka: Skříně LTD s ST dveřmi šířky 1200mm jsou vždy vybaveny mezistěnou.
Note: MFC cabinets with ST doors weight 1200mm are always fitted with dividing wall.



Skříň LTD + sokl AI, ST, bez vnitřního vybavení Cabinet MFC + plinth AI, ST, without internals

	LTD – MFC šedá –grey	LTD – MFC buk – beech	LTD – MFC divoká hruška wild pear	LTD – MFC bílá – white
barva soklu plinth colour				
š – w 800				
RAL9004	138622845	138622832	138622852	138622870
RAL9007	128622845	128622832	128622852	128622870
RAL9010	148622845	148622832	148622852	148622870
RAL9022	118622845	118622832	118622852	118622870
š – w 1000				
RAL9004	138625845	138625832	138625852	138625870
RAL9007	128625845	128625832	128625852	128625870
RAL9010	148625845	148625832	148625852	148625870
RAL9022	118625845	118625832	118625852	118625870
š – w 1200				
RAL9004	138629845	138629832	138629852	138629870
RAL9007	128629845	128629832	128629852	128629870
RAL9010	148629845	148629832	148629852	148629870
RAL9022	118629845	118629832	118629852	118629870

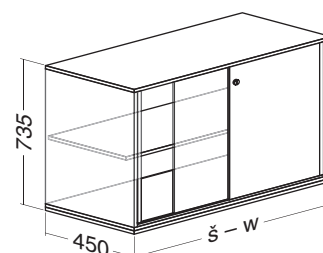
Poznámka: Skříňe LTD s ST dveřmi šířky 1200mm jsou vždy vybaveny mezistěnou.
Note: MFC cabinets with ST doors weight 1200mm are always fitted with dividing wall.



Skříň LTD + sokl AI, ST, 1 police Cabinet MFC + plinth AI, ST, 1 shelf

	LTD – MFC šedá –grey	LTD – MFC buk – beech	LTD – MFC divoká hruška wild pear	LTD – MFC bílá – white
barva soklu plinth colour				
š – w 800				
RAL9004	038622245	038622232	038622252	038622270
RAL9007	028622245	028622232	028622252	028622270
RAL9010	048622245	048622232	048622252	048622270
RAL9022	018622245	018622232	018622252	018622270
š – w 1000				
RAL9004	038625245	038625232	038625252	038625270
RAL9007	028625245	028625232	028625252	028625270
RAL9010	048625245	048625232	048625252	048625270
RAL9022	018625245	018625232	018625252	018625270
š – w 1200				
RAL9004	038629245	038629232	038629252	038629270
RAL9007	028629245	028629232	028629252	028629270
RAL9010	048629245	048629232	048629252	048629270
RAL9022	018629245	018629232	018629252	018629270

Poznámka: Skříňe LTD s ST dveřmi šířky 1200mm jsou vždy vybaveny mezistěnou.
Note: MFC cabinets with ST doors weight 1200mm are always fitted with dividing wall.



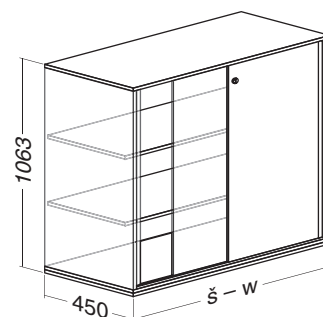
Skříňový program **Dřevěné skříně**

Dřevěné skříně

Skříň LTD + sokl AI, ST, 2 police
Cabinet MFC + plinth AI, ST, 2 shelves

	LTD – MFC šedá –grey	LTD – MFC buk – beech	LTD – MFC divoká hruška wild pear	LTD – MFC bílá – white
barva soklu plinth colour				
š – w 800				
RAL9004	038622445	038622432	038622452	038622470
RAL9007	028622445	028622432	028622452	028622470
RAL9010	048622445	048622432	048622452	048622470
RAL9022	018622445	018622432	018622452	018622470
š – w 1000				
RAL9004	038625445	038625432	038625452	038625470
RAL9007	028625445	028625432	028625452	028625470
RAL9010	048625445	048625432	048625452	048625470
RAL9022	018625445	018625432	018625452	018625470
š – w 1200				
RAL9004	038629445	038629432	038629452	038629470
RAL9007	028629445	028629432	028629452	028629470
RAL9010	048629445	048629432	048629452	048629470
RAL9022	018629445	018629432	018629452	018629470

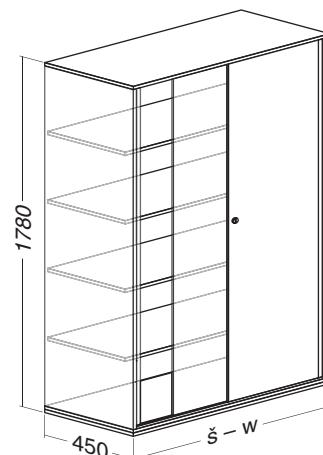
Poznámka: Skříně LTD s ST dveřmi šířky 1200 mm jsou vždy vybaveny mezistěnou.
Note: MFC cabinets with ST doors weight 1200 mm are always fitted with dividing wall.



Skříň LTD + sokl AI, ST, 4 police
Cabinet MFC + plinth AI, ST, 4 shelves

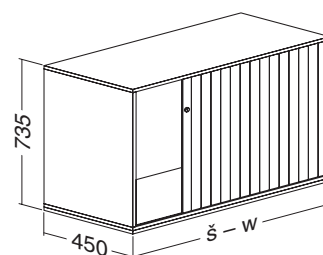
	LTD – MFC šedá –grey	LTD – MFC buk – beech	LTD – MFC divoká hruška wild pear	LTD – MFC bílá – white
barva soklu plinth colour				
š – w 800				
RAL9004	038622845	038622832	038622852	038622870
RAL9007	028622845	028622832	028622852	028622870
RAL9010	048622845	048622832	048622852	048622870
RAL9022	018622845	018622832	018622852	018622870
š – w 1000				
RAL9004	038625845	038625832	038625852	038625870
RAL9007	028625845	028625832	028625852	028625870
RAL9010	048625845	048625832	048625852	048625870
RAL9022	018625845	018625832	018625852	018625870
š – w 1200				
RAL9004	038629845	038629832	038629852	038629870
RAL9007	028629845	028629832	028629852	028629870
RAL9010	048629845	048629832	048629852	048629870
RAL9022	018629845	018629832	018629852	018629870

Poznámka: Skříně LTD s ST dveřmi šířky 1200 mm jsou vždy vybaveny mezistěnou.
Note: MFC cabinets with ST doors weight 1200 mm are always fitted with dividing wall.



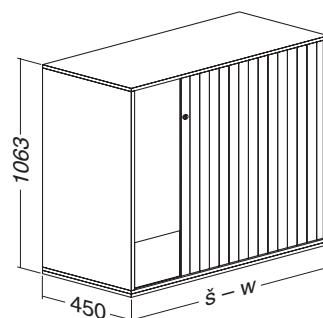
Skříň LTD + sokl AI, žaluziová, bez vnitřního vybavení Cabinet MFC + plinth AI, tambour, without internals

	LTD – MFC šedá –grey	LTD – MFC buk – beech	LTD – MFC divoká hruška wild pear	LTD – MFC bílá – white
barva soklu plinth colour				
š – w 800				
RAL9004	138632245	138632232	138632252	138632270
RAL9007	128632245	128632232	128632252	128632270
RAL9010	148632245	148632232	148632252	148632270
RAL9022	118632245	118632232	118632252	118632270
š – w 1000				
RAL9004	138635245	138635232	138635252	138635270
RAL9007	128635245	128635232	128635252	128635270
RAL9010	148635245	148635232	148635252	148635270
RAL9022	118635245	118635232	118635252	118635270
š – w 1200				
RAL9004	138639245	138639232	138639252	138639270
RAL9007	128639245	128639232	128639252	128639270
RAL9010	148639245	148639232	148639252	148639270
RAL9022	118639245	118639232	118639252	118639270



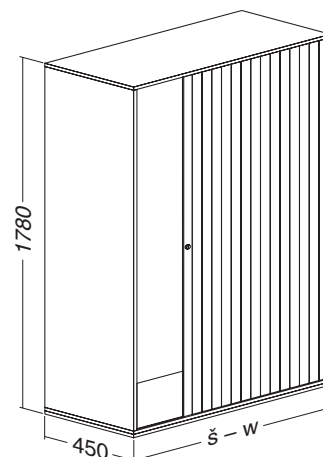
Skříň LTD + sokl AI, žaluziová, bez vnitřního vybavení Cabinet MFC + plinth AI, tambour, without internals

	LTD – MFC šedá –grey	LTD – MFC buk – beech	LTD – MFC divoká hruška wild pear	LTD – MFC bílá – white
barva soklu plinth colour				
š – w 800				
RAL9004	138632445	138632432	138632452	138632470
RAL9007	128632445	128632432	128632452	128632470
RAL9010	148632445	148632432	148632452	148632470
RAL9022	118632445	118632432	118632452	118632470
š – w 1000				
RAL9004	138635445	138635432	138635452	138635470
RAL9007	128635445	128635432	128635452	128635470
RAL9010	148635445	148635432	148635452	148635470
RAL9022	118635445	118635432	118635452	118635470
š – w 1200				
RAL9004	138639445	138639432	138639452	138639470
RAL9007	128639445	128639432	128639452	128639470
RAL9010	148639445	148639432	148639452	148639470
RAL9022	118639445	118639432	118639452	118639470



Skříň LTD + sokl AI, žaluziová, bez vnitřního vybavení Cabinet MFC + plinth AI, tambour, without internals

	LTD – MFC šedá –grey	LTD – MFC buk – beech	LTD – MFC divoká hruška wild pear	LTD – MFC bílá – white
barva soklu plinth colour				
š – w 800				
RAL9004	138632845	138632832	138632852	138632870
RAL9007	128632845	128632832	128632852	128632870
RAL9010	148632845	148632832	148632852	148632870
RAL9022	118632845	118632832	118632852	118632870
š – w 1000				
RAL9004	138635845	138635832	138635852	138635870
RAL9007	128635845	128635832	128635852	128635870
RAL9010	148635845	148635832	148635852	148635870
RAL9022	118635845	118635832	118635852	118635870
š – w 1200				
RAL9004	138639845	138639832	138639852	138639870
RAL9007	128639845	128639832	128639852	128639870
RAL9010	148639845	148639832	148639852	148639870
RAL9022	118639845	118639832	118639852	118639870

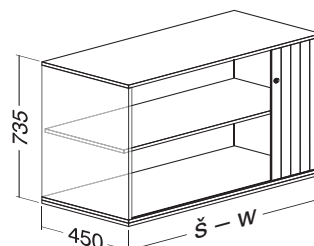


Skříňový program **Dřevěné skříně**

Dřevěné skříně

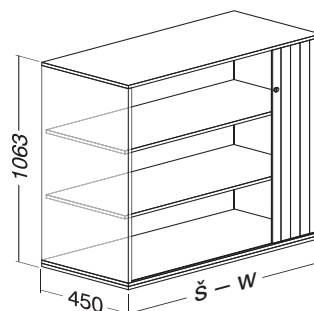
Skříň LTD + sokl AI, žaluziová, 1 police
Cabinet MFC + plinth AI, tambour, 1 shelf

	LTD – MFC šedá –grey	LTD – MFC buk – beech	LTD – MFC divoká hruška wild pear	LTD – MFC bílá – white
barva soklu plinth colour				
š – w 800				
RAL9004	038632245	038632232	038632252	038632270
RAL9007	028632245	028632232	028632252	028632270
RAL9010	048632245	048632232	048632252	048632270
RAL9022	018632245	018632232	018632252	018632270
š – w 1000				
RAL9004	038635245	038635232	038635252	038635270
RAL9007	028635245	028635232	028635252	028635270
RAL9010	048635245	048635232	048635252	048635270
RAL9022	018635245	018635232	018635252	018635270
š – w 1200				
RAL9004	038639245	038639232	038639252	038639270
RAL9007	028639245	028639232	028639252	028639270
RAL9010	048639245	048639232	048639252	048639270
RAL9022	018639245	018639232	018639252	018639270



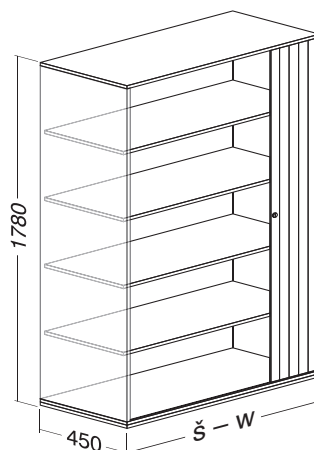
Skříň LTD + sokl AI, žaluziová, 2 police
Cabinet MFC + plinth AI, tambour, 2 shelves

	LTD – MFC šedá –grey	LTD – MFC buk – beech	LTD – MFC divoká hruška wild pear	LTD – MFC bílá – white
barva soklu plinth colour				
š – w 800				
RAL9004	038632445	038632432	038632452	038632470
RAL9007	028632445	028632432	028632452	028632470
RAL9010	048632445	048632432	048632452	048632470
RAL9022	018632445	018632432	018632452	018632470
š – w 1000				
RAL9004	038635445	038635432	038635452	038635470
RAL9007	028635445	028635432	028635452	028635470
RAL9010	048635445	048635432	048635452	048635470
RAL9022	018635445	018635432	018635452	018635470
š – w 1200				
RAL9004	038639445	038639432	038639452	038639470
RAL9007	028639445	028639432	028639452	028639470
RAL9010	048639445	048639432	048639452	048639470
RAL9022	018639445	018639432	018639452	018639470



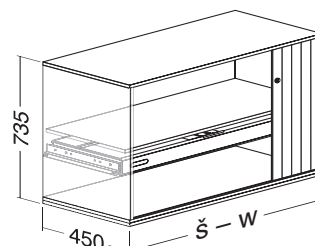
Skříň LTD + sokl AI, žaluziová, 4 police
Cabinet MFC + plinth AI, tambour, 4 shelves

	LTD – MFC šedá –grey	LTD – MFC buk – beech	LTD – MFC divoká hruška wild pear	LTD – MFC bílá – white
barva soklu plinth colour				
š – w 800				
RAL9004	038632845	038632832	038632852	038632870
RAL9007	028632845	028632832	028632852	028632870
RAL9010	048632845	048632832	048632852	048632870
RAL9022	018632845	018632832	018632852	018632870
š – w 1000				
RAL9004	038635845	038635832	038635852	038635870
RAL9007	028635845	028635832	028635852	028635870
RAL9010	048635845	048635832	048635852	048635870
RAL9022	018635845	018635832	018635852	018635870
š – w 1200				
RAL9004	038639845	038639832	038639852	038639870
RAL9007	028639845	028639832	028639852	028639870
RAL9010	048639845	048639832	048639852	048639870
RAL9022	018639845	018639832	018639852	018639870



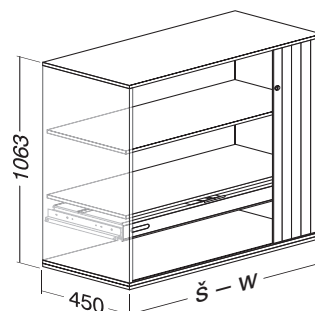
Skříň LTD + sokl AI, žaluziová, 1 police + 1 výsuvný rám
Cabinet MFC + plinth AI, tambour, 1 shelf + 1 pull-out frame

	LTD – MFC šedá –grey	LTD – MFC buk – beech	LTD – MFC divoká hruška wild pear	LTD – MFC bílá – white
barva soklu plinth colour				
š – w 800				
RAL9004	038632345	038632332	038632353	038632370
RAL9007	028632345	028632332	028632353	028632370
RAL9010	048632345	048632332	048632353	048632370
RAL9022	018632345	018632332	018632353	018632370
š – w 1000				
RAL9004	038635345	038635332	038635352	038635370
RAL9007	028635345	028635332	028635352	028635370
RAL9010	048635345	048635332	048635352	048635370
RAL9022	018635345	018635332	018635352	018635370
š – w 1200				
RAL9004	038639345	038639332	038639352	038639370
RAL9007	028639345	028639332	028639352	028639370
RAL9010	048639345	048639332	048639352	048639370
RAL9022	018639345	018639332	018639352	018639370



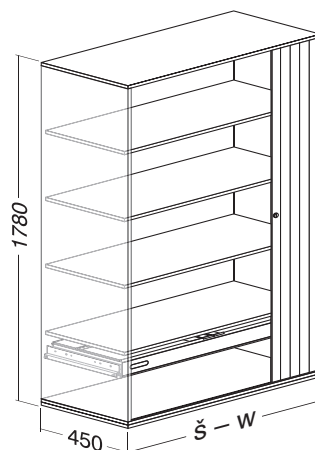
Skříň LTD + sokl AI, žaluziová, 2 police + 1 výsuvný rám
Cabinet MFC + plinth AI, tambour, 2 shelves + 1 pull-out frame

	LTD – MFC šedá –grey	LTD – MFC buk – beech	LTD – MFC divoká hruška wild pear	LTD – MFC bílá – white
barva soklu plinth colour				
š – w 800				
RAL9004	038632545	038632532	038632552	038632570
RAL9007	028632545	028632532	028632552	028632570
RAL9010	048632545	048632532	048632552	048632570
RAL9022	018632545	018632532	018632552	018632570
š – w 1000				
RAL9004	038635545	038635532	038635552	038635570
RAL9007	028635545	028635532	028635552	028635570
RAL9010	048635545	048635532	048635552	048635570
RAL9022	018635545	018635532	018635552	018635570
š – w 1200				
RAL9004	038639545	038639532	038639552	038639570
RAL9007	028639545	028639532	028639552	028639570
RAL9010	048639545	048639532	048639552	048639570
RAL9022	018639545	018639532	018639552	018639570



Skříň LTD + sokl AI, žaluziová, 4 police + 1 výsuvný rám
Cabinet MFC + plinth AI, tambour, 4 shelves + 1 pull-out frame

	LTD – MFC šedá –grey	LTD – MFC buk – beech	LTD – MFC divoká hruška wild pear	LTD – MFC bílá – white
barva soklu plinth colour				
š – w 800				
RAL9004	038632945	038632932	038632952	038632970
RAL9007	028632945	028632932	028632952	028632970
RAL9010	048632945	048632932	048632952	048632970
RAL9022	018632945	018632932	018632952	018632970
š – w 1000				
RAL9004	038635945	038635932	038635952	038635970
RAL9007	028635945	028635932	028635952	028635970
RAL9010	048635945	048635932	048635952	048635970
RAL9022	018635945	018635932	018635952	018635970
š – w 1200				
RAL9004	038639945	038639932	038639952	038639970
RAL9007	028639945	028639932	028639952	028639970
RAL9010	048639945	048639932	048639952	048639970
RAL9022	018639945	018639932	018639952	018639970

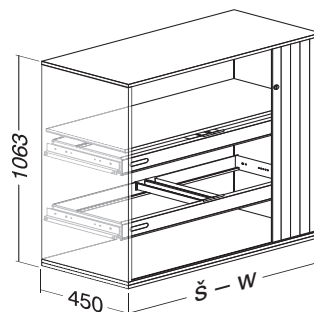


Skříňový program **Dřevěné skříně**

Dřevěné skříně

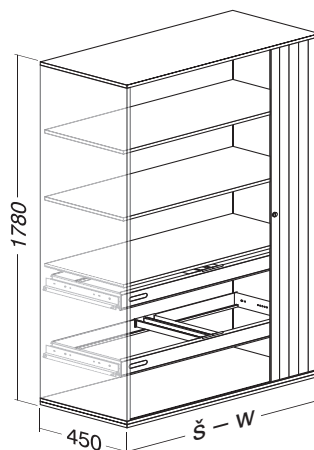
Skříň LTD + sokl AI, žaluziová, 1 police + 2 výsuvné rámy
Cabinet MFC + plinth AI, tambour, 1 shelf + 2 pull-out frames

	LTD – MFC šedá –grey	LTD – MFC buk – beech	LTD – MFC divoká hruška wild pear	LTD – MFC bílá – white
barva soklu plinth colour				
š – w 800				
RAL9004	038632645	038632632	038632653	038632670
RAL9007	028632645	028632632	028632653	028632670
RAL9010	048632645	048632632	048632653	048632670
RAL9022	018632645	018632632	018632653	018632670
š – w 1000				
RAL9004	038635645	038635632	038635652	038635670
RAL9007	028635645	028635632	028635652	028635670
RAL9010	048635645	048635632	048635652	048635670
RAL9022	018635645	018635632	018635652	018635670
š – w 1200				
RAL9004	038639645	038639632	038639652	038639670
RAL9007	028639645	028639632	028639652	028639670
RAL9010	048639645	048639632	048639652	048639670
RAL9022	018639645	018639632	018639652	018639670



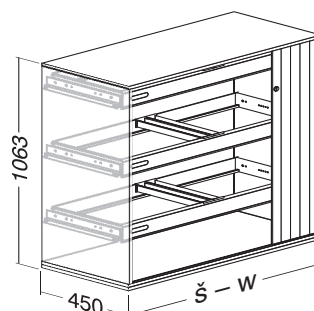
Skříň LTD + sokl AI, žaluziová, 3 police + 2 výsuvné rámy
Cabinet MFC + plinth AI, tambour, 3 shelves + 2 pull-out frames

	LTD – MFC šedá –grey	LTD – MFC buk – beech	LTD – MFC divoká hruška wild pear	LTD – MFC bílá – white
barva soklu plinth colour				
š – w 800				
RAL9004	038633045	038633032	038633052	038633070
RAL9007	028633045	028633032	028633052	028633070
RAL9010	048633045	048633032	048633052	048633070
RAL9022	018633045	018633032	018633052	018633070
š – w 1000				
RAL9004	038636045	038636032	038636052	038636070
RAL9007	028636045	028636032	028636052	028636070
RAL9010	048636045	048636032	048636052	048636070
RAL9022	018636045	018636032	018636052	018636070
š – w 1200				
RAL9004	038640045	038640032	038640052	038640070
RAL9007	028640045	028640032	028640052	028640070
RAL9010	048640045	048640032	048640052	048640070
RAL9022	018640045	018640032	018640052	018640070



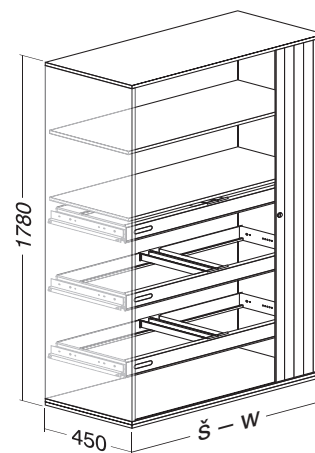
Skříň LTD + sokl AI, žaluziová, 3 výsuvné rámy
Cabinet MFC + plinth AI, tambour, 3 pull-out frames

	LTD – MFC šedá –grey	LTD – MFC buk – beech	LTD – MFC divoká hruška wild pear	LTD – MFC bílá – white
barva soklu plinth colour				
š – w 800				
RAL9004	038632745	038632732	038632752	038632770
RAL9007	028632745	028632732	028632752	028632770
RAL9010	048632745	048632732	048632752	048632770
RAL9022	018632745	018632732	018632752	018632770
š – w 1000				
RAL9004	038635745	038635732	038635752	038635770
RAL9007	028635745	028635732	028635752	028635770
RAL9010	048635745	048635732	048635752	048635770
RAL9022	018635745	018635732	018635752	018635770
š – w 1200				
RAL9004	038639745	038639732	038639752	038639770
RAL9007	028639745	028639732	028639752	028639770
RAL9010	048639745	048639732	048639752	048639770
RAL9022	018639745	018639732	018639752	018639770



Skříň LTD + sokl Al, žaluziová, 2 police + 3 výsuvné rámy
 Cabinet MFC + plinth Al, tambour, 2 shelves + 3 pull-out frames

	LTD – MFC šedá –grey	LTD – MFC buk – beech	LTD – MFC divoká hruška wild pear	LTD – MFC bílá – white
barva soklu plinth colour				
š – w 800				
RAL9004	038633145	038633132	038633152	038633170
RAL9007	028633145	028633132	028633152	028633170
RAL9010	048633145	048633132	048633152	048633170
RAL9022	018633145	018633132	018633152	018633170
š – w 1000				
RAL9004	038636145	038636132	038636152	038636170
RAL9007	028636145	028636132	028636152	028636170
RAL9010	048636145	048636132	048636152	048636170
RAL9022	018636145	018636132	018636152	018636170
š – w 1200				
RAL9004	038640145	038640132	038640152	038640170
RAL9007	028640145	028640132	028640152	028640170
RAL9010	048640145	048640132	048640152	048640170
RAL9022	018640145	018640132	018640152	018640170

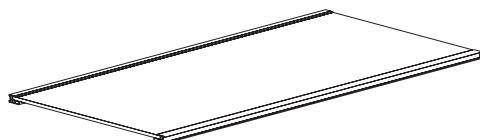


Skříňový program **Dřevěné skříně**

Příslušenství dřevěných skříní

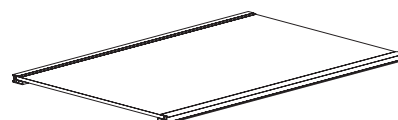
Police LTD-AL pevná pro LTD skříně FT/ST
Shelf MFC-AL fixed for MFC cabinet FT/ST

šířka skříně cabinet width	LTD – MFC šedá –grey	LTD – MFC buk – beech	LTD – MFC divoká hruška wild pear	LTD – MFC bílá – white
800	008710145	008710132	008710152	008710170
1000	008710645	008710632	008710652	008710670



Police LTD-AL pevná 1/2 pro LTD skříně ST 1200
s mezistěnou
Shelf MFC-AL fixed 1/2 for MFC cabinet ST 1200
with dividing wall

šířka skříně cabinet width	LTD – MFC šedá –grey	LTD – MFC buk – beech	LTD – MFC divoká hruška wild pear	LTD – MFC bílá – white
1200	008711345	008711332	008711352	008711370



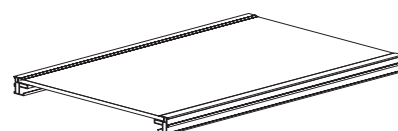
Police LTD-AL pevná pro LTD skříně žaluziovou
Shelf MFC-AL fixed for MFC cabinet tambour

šířka skříně cabinet width	LTD – MFC šedá –grey	LTD – MFC buk – beech	LTD – MFC divoká hruška wild pear	LTD – MFC bílá – white
800	008672545	008672532	008672552	008672570
1000	008675545	008675532	008675552	008675570
1200	008679245	008679232	008679252	008679270



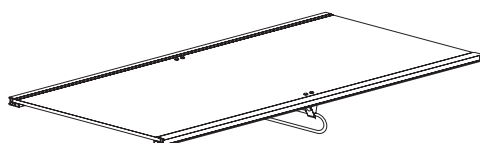
Police LTD-AL pevná (mapy) 1/2 pro LTD skříně ST 1200
s mezistěnou
Shelf MFC-AL fixed (suspended files) 1/2 for MFC cabinet
ST 1200 with dividing wall

šířka skříně cabinet width	LTD – MFC šedá –grey	LTD – MFC buk – beech	LTD – MFC divoká hruška wild pear	LTD – MFC bílá – white
1200	008711445	008711432	008711452	008711470



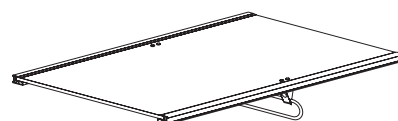
Police LTD-AL šatní pro LTD skříně FT
Shelf MFC-AL with coat rail for MFC cabinet FT

šířka skříně cabinet width	LTD – MFC šedá –grey	LTD – MFC buk – beech	LTD – MFC divoká hruška wild pear	LTD – MFC bílá – white
800	008711745	008711732	008711752	008711770
1000	008712245	008712232	008712252	008712270



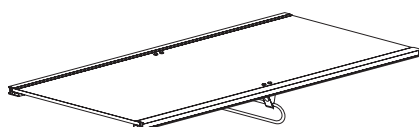
Police LTD-AL šatní 1/2 pro LTD skříně ST 1200
s mezistěnou
Shelf MFC-AL with coat rail 1/2 for MFC cabinet ST 1200
with dividing wall

šířka skříně cabinet width	LTD – MFC šedá –grey	LTD – MFC buk – beech	LTD – MFC divoká hruška wild pear	LTD – MFC bílá – white
1200	008713245	008713232	008713252	008713270



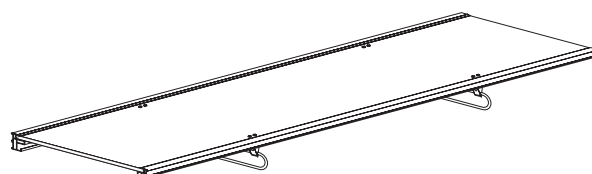
Police LTD-AL šatní pro LTD skříně žaluziovou
Shelf MFC-AL with coat rail for MFC cabinet tambour

šířka skříně cabinet width	LTD – MFC šedá –grey	LTD – MFC buk – beech	LTD – MFC divoká hruška wild pear	LTD – MFC bílá – white
800	008711845	008711832	008711852	008711870
1000	008712345	008712332	008712352	008712370



Police LTD-AL šatní pro LTD skříně žaluziovou
Shelf MFC-AL with coat rail for MFC cabinet tambour

šířka skříně cabinet width	LTD – MFC šedá –grey	LTD – MFC buk – beech	LTD – MFC divoká hruška wild pear	LTD – MFC bílá – white
1200	008713145	008713132	008713152	008713170

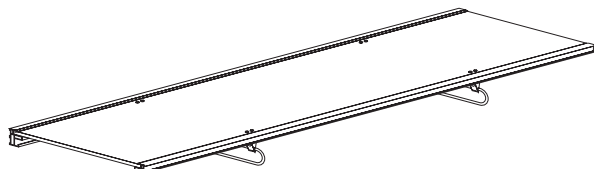


Cabinet range **Wooden cabinets**

Internals for Wooden Cabinets

Police LTD-AL šatní pro LTD skříň FT 1200
Shelf MFC-AL with coat rail for MFC cabinet FT 1200

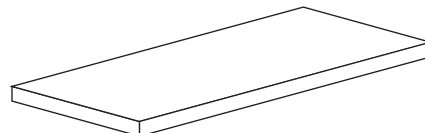
šířka skříně cabinet width	LTD – MFC šedá –grey	LTD – MFC buk – beech	LTD – MFC divoká hruška wild pear	LTD – MFC bílá – white
1200	008713045	008713032	008713052	008713070



Police kovová pevná pro LTD skříň FT/ST
Shelf steel fixed for MFC cabinet FT/ST

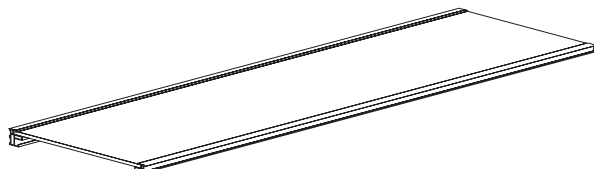
šířka skříně cabinet width	RAL9004	RAL9007	RAL9010	RAL9022
800	008710039	008710015	008710027	008710010
1000	008710539	008710515	008710527	008710510
1200	008711039	008711015	008711027	008711010

* pouze pro FT – only for FT



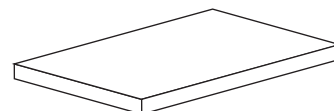
Police LTD-AL pevná pro LTD skříň FT/nika 1200
Shelf MFC-AL fixed for MFC cabinet FT/open front 1200

šířka skříně cabinet width	LTD – MFC šedá –grey	LTD – MFC buk – beech	LTD – MFC divoká hruška wild pear	LTD – MFC bílá – white
1200	008711145	008711132	008711152	008711170



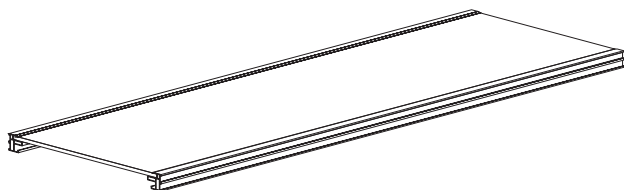
Police kovová pevná pro LTD skříň ST 1200 1/2
Shelf steel fixed for MFC cabinet ST 1200 1/2

šířka skříně cabinet width	RAL9004	RAL9007	RAL9010	RAL9022
1200	008678839	008678815	008678827	008678810



Police LTD-AL pevná (mapy) pro LTD skříň FT/nika 1200
Shelf MFC-AL fixed (suspended files) for MFC cabinet
FT/open front 1200

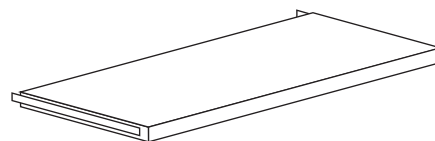
šířka skříně cabinet width	LTD – MFC šedá –grey	LTD – MFC buk – beech	LTD – MFC divoká hruška wild pear	LTD – MFC bílá – white
1200	008711245	008711232	008711252	008711270



Police kovová výsuvná pro LTD skříň žaluziovou
Shelf steel pull-out for MFC cabinet tambour

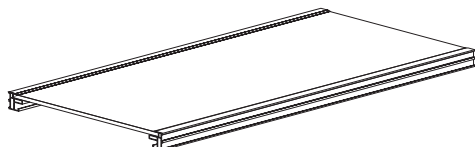
šířka skříně cabinet width	RAL9004	RAL9007	RAL9010	RAL9022
800	008679539	008679515	008679527	008679510
1000	008679639	008679615	008679627	008679610
1200	008679739	008679715	008679727	008679710

Použití: pracovní plocha (pouze pro skříně se žaluziovými dveřmi)
Use: worksurface (for cabinets with tambour door)



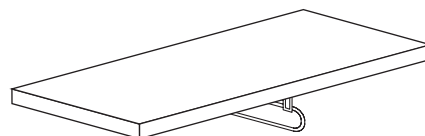
Police LTD-AL pevná (mapy) pro LTD skříň FT/ST
Shelf MFC-AL fixed (suspended files) for MFC cabinet
FT/ST front

šířka skříně cabinet width	LTD – MFC šedá –grey	LTD – MFC buk – beech	LTD – MFC divoká hruška wild pear	LTD – MFC bílá – white
800	008710245	008710232	008710252	008710270
1000	008710745	008710732	008710752	008710770



Police kovová šatní pro LTD skříň FT 800, 1000
Shelf steel with coat rail for MFC cabinet FT 800,
1000

šířka skříně cabinet width	RAL9004	RAL9007	RAL9010	RAL9022
800	008711539	008711515	008711527	008711510
1000	008712039	008712015	008712027	008712010

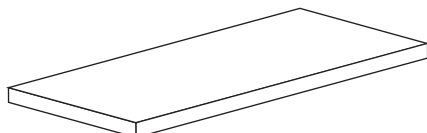


Skříňový program **Dřevěné skříně**

Příslušenství dřevěných skříní

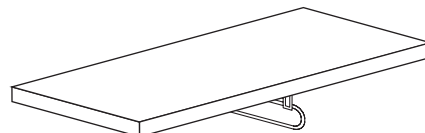
Police kovová pevná pro LTD skříň žaluziovou
Shelf steel fixed for MFC cabinet tambour

šířka skříně cabinet width	RAL9004	RAL9007	RAL9010	RAL9022
800	008672039	008672015	008672027	008672010
1000	008675039	008675015	008675027	008675010
1200	008679039	008679015	008679027	008679010



Police kovová šatní pro LTD skříň žaluziovou 800, 1000
Shelf steel with coat rail for MFC cabinet tambour 800, 1000

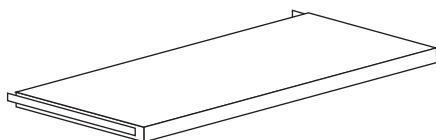
šířka skříně cabinet width	RAL9004	RAL9007	RAL9010	RAL9022
800	008711639	008711615	008711627	008711610
1000	008712139	008712115	008712127	008712110



Police kovová výsuvná pro LTD skříň FT
Shelf steel pull-out for MFC cabinet FT

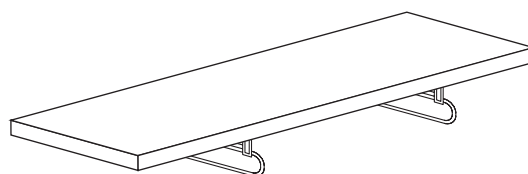
šířka skříně cabinet width	RAL9004	RAL9007	RAL9010	RAL9022
1000	008702739	008702715	008702727	008702710

Použití: pracovní plocha (pouze pro skříně FT a niku)
Use: worksurface (for FT cabinets and open fronted cabinets only)



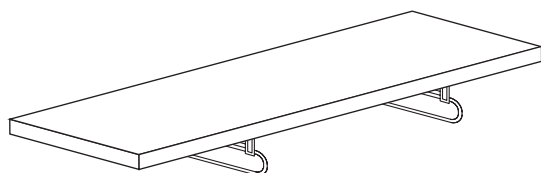
Police kovová šatní pro LTD skříň žaluziovou 1200
Shelf steel with coat rail for MFC cabinet tambour 1200

šířka skříně cabinet width	RAL9004	RAL9007	RAL9010	RAL9022
1200	008712639	008712615	008712627	008712610



Police kovová šatní pro LTD skříň FT 1200
Shelf steel with coat rail for MFC cabinet FT 1200

šířka skříně cabinet width	RAL9004	RAL9007	RAL9010	RAL9022
1200	008712539	008712515	008712527	008712510

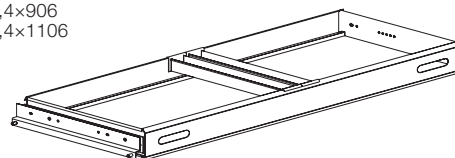


Rám výsuvný pro LTD skříň FT
Frame pull-out for MFC cabinet FT

šířka skříně cabinet width	RAL9004	RAL9007	RAL9010	RAL9022
800	008702539	008702515	008702527	008702510
1000	008702639	008702615	008702627	008702610
1200	008702439	008702415	008702427	008702410

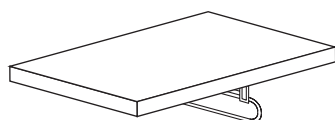
Vnitřní rozměry rámu – Internal dimensions of the frame

800	322,4x706
1000	322,4x906
1200	322,4x1106



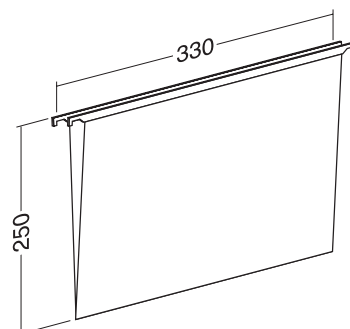
Police kovová šatní pro LTD skříň ST 1/2 z 1200
Shelf steel with coat rail for MFC cabinet ST 1/2 of 1200

šířka skříně cabinet width	RAL9004	RAL9007	RAL9010	RAL9022
1200	008678939	008678915	008678927	008678910



Do výsuvných rámu lze použít závěsné kapsy níže uvedených rozměrů

Hanging files of the stated dimensions can be used with the pull-out frames

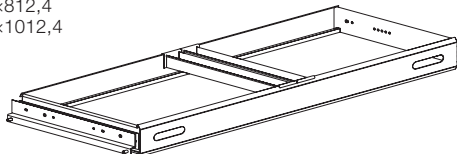


Rám výsuvný pro LTD skříň žaluziovou Frame pull-out for MFC cabinet tambour

šířka skříně cabinet width	RAL9004	RAL9007	RAL9010	RAL9022
800	008715039	008715015	008715027	008715010
1000	008715539	008715515	008715527	008715510
1200	008716039	008716015	008716027	008716010

Vnitřní rozměry rámu – Internal dimensions of the frame

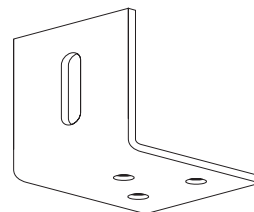
800	322,4x612,4
1000	322,4x812,4
1200	322,4x1012,4



Držák Holder

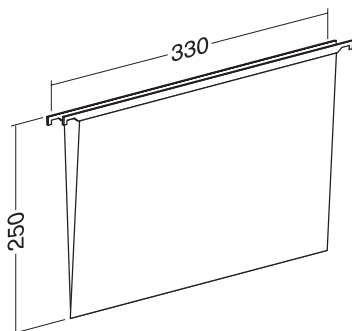
RAL9004	500816339
RAL9007	500816315
RAL9010	500816327
RAL9022	500816310

Držák je určen pro fixaci skříně a nástavců ke zdi.
Holder is designated for fixing cabinets and shelves to the wall



Do výsuvných rámu lze použít závěsné kapsy níže uvedených rozměrů

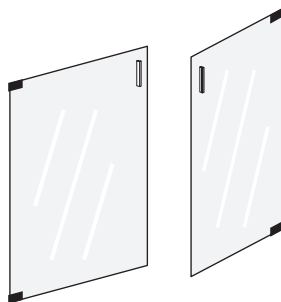
Hanging files of the stated dimensions can be used with the pull-out frames



Sklo + kování pro LTD skříň FT Glass + mountings for MFC cabinet FT

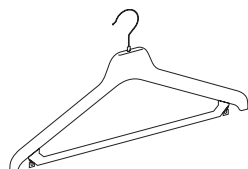
rozměry
dimensions

800 × 717	008692288
800 × 1045	008692488
800 × 1762	008692888
1000 × 717	008695288
1000 × 1045	008695488
1000 × 1762	008695888
1200 × 717	008699288
1200 × 1045	008699488
1200 × 1762	008699888



Ramínko na šaty P14 transparentní Coat hanger P14 transparent

005610099

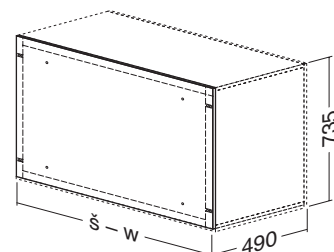


Skříňový program **Dřevěné skříně**

Pohledová záda dřevěných skříní – Visible back board for wooden cabinet

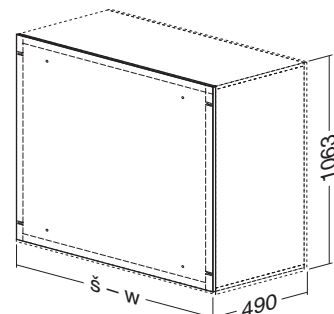
Záda pohledová pro LTD skříně – látka
Visible back board for MFC cabinet – fabric

odstín látky fabric colour	š – w 800	š – w 1000	š – w 1200
YB004	192200499	192500499	192900499
YB005	192200599	192500599	192900599
YB009	192200999	192500999	192900999
YB027	192202799	192502799	192902799
YB038	192203899	192503899	192903899
YB085	192208599	192508599	192908599
YB087	192208799	192508799	192908799
YB088	192208899	192508899	192908899
YB093	192209399	192509399	192909399
YB094	192209499	192509499	192909499
YB096	192209699	192509699	192909699
YB097	192209799	192509799	192909799
YB106	192210699	192510699	192910699



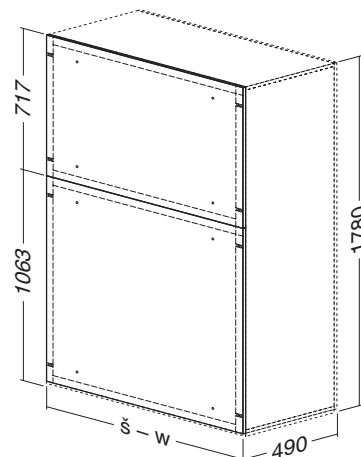
Záda pohledová pro LTD skříně – látka
Visible back board for MFC cabinet – fabric

odstín látky fabric colour	š – w 800	š – w 1000	š – w 1200
YB004	194200499	194500499	194900499
YB005	194200599	194500599	194900599
YB009	194200999	194500999	194900999
YB027	194202799	194502799	194902799
YB038	194203899	194503899	194903899
YB085	194208599	194508599	194908599
YB087	194208799	194508799	194908799
YB088	194208899	194508899	194908899
YB093	194209399	194509399	194909399
YB094	194209499	194509499	194909499
YB096	194209699	194509699	194909699
YB097	194209799	194509799	194909799
YB106	194210699	194510699	194910699



Záda pohledová pro LTD skříně – látka
Visible back board for MFC cabinet – fabric

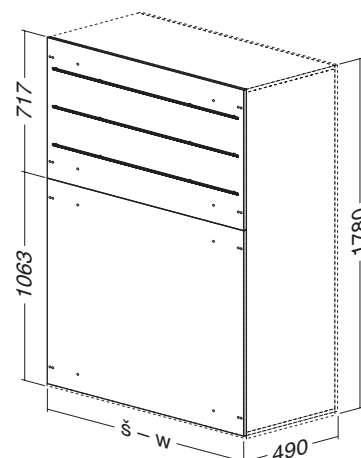
odstín látky fabric colour	š – w 800	š – w 1000	š – w 1200
YB004	198200499	198500499	198900499
YB005	198200599	198500599	198900599
YB009	198200999	198500999	198900999
YB027	198202799	198502799	198902799
YB038	198203899	198503899	198903899
YB085	198208599	198508599	198908599
YB087	198208799	198508799	198908799
YB088	198208899	198508899	198908899
YB093	198209399	198509399	198909399
YB094	198209499	198509499	198909499
YB096	198209699	198509699	198909699
YB097	198209799	198509799	198909799
YB106	198210699	198510699	198910699



Pohledová záda dřevěných skříní – Visible back board for wooden cabinet

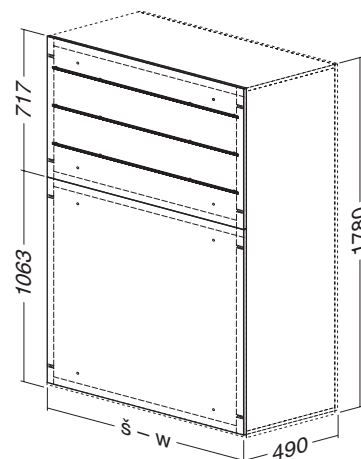
Záda pohledová pro LTD skříně – LTD + profily
Visible back board for MFC cabinet – MFC + profiles

	š – w 800	š – w 1000	š – w 1200
odstín látky fabric colour			
LTD šedá – MFC grey	178200045	178500045	178900045
LTD buk – MFC beech	178200032	178500032	178900032
LTD divoká hruška – MFC wild pear	178200052	178500052	178900052
LTD bílá – MFC white	178200070	178500070	178900070

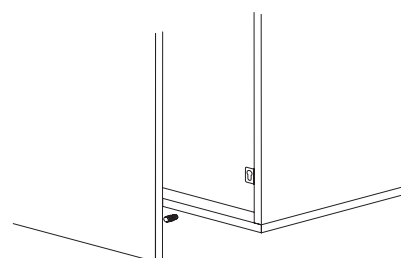


Záda pohledová pro LTD skříně – látka + profily
Visible back board for MFC cabinet – fabric + profiles

	š – w 800	š – w 1000	š – w 1200
odstín látky fabric colour			
YB004	178200499	178500499	178900499
YB005	178200599	178500599	178900599
YB009	178200999	178500999	178900999
YB027	178202799	178502799	178902799
YB038	178203899	178503899	178903899
YB085	178208599	178508599	178908599
YB087	178208799	178508799	178908799
YB088	178208899	178508899	178908899
YB093	178209399	178509399	178909399
YB094	178209499	178509499	178909499
YB096	178209699	178509699	178909699
YB097	178209799	178509799	178909799
YB106	178210699	178510699	178910699



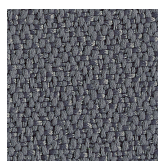
Způsob přichycení pohledových zad na skříních FT, ST, žaluziových, prosklených a nikách
Method for fitting Visible back board to FT, ST, glass fronted, tambour and open fronted cabinets



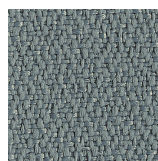
Vzorník látek – LUCIA – Fabric Samples



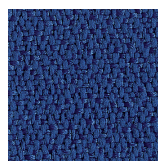
093



038



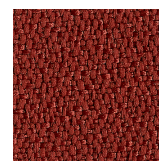
094



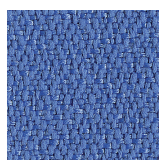
005



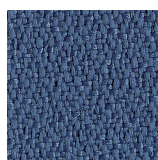
085



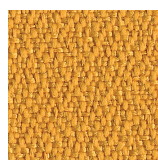
027



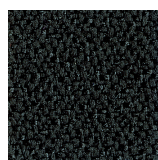
097



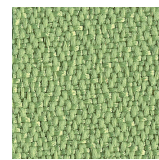
004



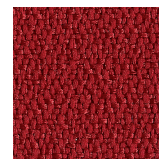
088



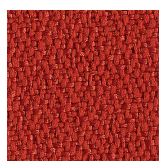
009



096



106



087